
OE7XZR ATV-Relais Zugspitze

OE7XZR Zugspitze – Höchstgelegenes ATV-Relais in Österreich

Das Amateurfunkfernsehen Relais OE7XZR befindet sich auf der Zugspitze, welche 2.962m hoch im Wettersteingebirge in den nördlichen Kalkalpen liegt. Zwischen dem West- und Ostgipfel verläuft hier die Grenze zwischen Österreich (Tirol) und Deutschland (Bayern).

Der Zugspitz-Gipfel ist von drei Seilbahnen erschlossen. Die erste, die Tiroler Zugspitzbahn von Ehrwald, wurde 1926 eröffnet, die Eibsee-Seilbahn von Grainau 1963 und die Bayerische Gletscherbahn 1992. Die Talstation der Tiroler Zugspitzbahn liegt im Westen am Fuße des Wetterstein-Massivs auf 1.225 m. Die Bahn überwindet einen Höhenunterschied von 1.725 m. Die Zugspitze ist einer der Parade-Aussichtsberge der Alpen. Das liegt daran, dass es in der näheren Umgebung keine ähnlich hohen Gipfel gibt und somit der Blick auf die Gipfel von vier Ländern mit einzigartiger Fernsicht möglich ist.

Die vorherrschende Gesteinsart der Zugspitze bzw. des Wettersteinmassivs ist kompakter Kalkstein, welcher typische Eigenschaften aufweist und daher auch als Wettersteinkalk bezeichnet wird. Durch die frühe Erschließung und die günstige Lage hielt allerdings auch bald die Technik auf dem Gipfel Einzug. Neben den o.g. Seilbahnen haben Wissenschaft und Forschung die Zugspitze eingenommen. Neben dem Amateurfunkdienst nutzen auch z.B. der Deutsche Wetterdienst, Max-Planck-Institut, Fraunhofer Institute, Antennen und Sender verschiedenster Anstalten, Austrocontrol, um nur einige zu nennen diesen außergewöhnlichen Standort.

Datei:zugspitze 05.jpg

OE7XZR\): Die Technik

Mit einer Menge Kreativität, viel Freude am gemeinsamen Hobby, erheblichem privaten Kapitaleinsatz und ungezählten Arbeitsstunden ist dieses Relais zwischen 2008 und 2010 entstanden. Die außerordentlich exponierte Lage der Zugspitze ermöglicht faszinierende Verbindungen in Richtung Nord-Nordwest, auch wenn das direkt neben dem Umsetzer befindliche "Münchner Haus" leider die Sicht in Richtung Nordost bis Südost verdeckt.

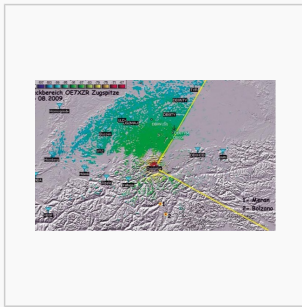
Das Kernstück für den ATV-Empfang stellen drei Hornstrahler und ein Rohrschlitz-Rundstrahler mit einer verblüffend einfachen Steuerung für den Empfang von derzeit 16 analogen ATV-Stationen dar. Über Funk ist eine Panoramakamera auf unterschiedlichen QRGs im 10 GHz Bereich zuschaltbar. Für die Antennenumschaltung kommt eine schon aus dem Satellitenempfang bekannte DISEqC-Steuerung (Digital Satellite Equipment Control) zum Einsatz. Die kaskadierten Umschalter werden über die Antennenleitung vom analogen SAT-Receiver gesteuert. Das Prinzip von DiSEqC beruht auf der Pulsbreitenmodulation eines 22kHz-Signals und einer Umschaltspannung von 14/18 Volt. Durch manuelle Programmierung jedes einzelnen ATV-

Senders (Transponders) im SAT-Receiver wird somit jedem Kanal die richtige Antenne und die im LNB entstehende kanalspezifische Zwischenfrequenz zugewiesen. Das am Ausgang des analogen SAT-Receivers vom eingestellten Kanal (Transponder) anliegende Audio- und Videosignal wird an eine komplexe RX-Steuerung abgegeben. Alle Antennen und LNBs sind im Rahmen von Eigenbauprojekten entstanden.

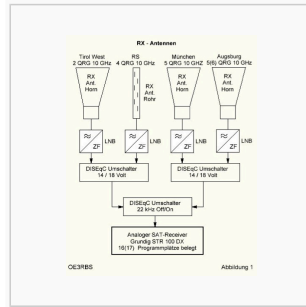
Über einen 70cm Rundstrahler und den ständig aktivierten 70cm Empfänger auf der ATV-Rücksprechfrequenz 432,900 MHz werden DTMF-Töne empfangen und ausgewertet. Die Steuersignale #1 bzw. #3 simulieren dabei das UP/DOWN Drücken der Kanaltasten am SAT-Empfänger. Das A/V-Signal des SAT-Empfängers wird über eine Weiche zur TX-Baugruppe des Umsetzers und andererseits zu einem H/V-SYNC Auswerter des Videosignals weitergeleitet. Wenn einwandfreie horizontale und vertikale Bildsynchronimpulse feststellbar sind, wird über die Steuerleitung „TX On/Off“ die Sendebaugruppe des Relais eingeschaltet bzw. eine Abschaltsequenz eingeleitet. Die Kontrolle der TX-Baugruppe erfolgt durch eine Zeitsteuerung. Eine positive SYNC-Erkennung schaltet das vom SAT-Receiver ankommende AV-Signal zur Sendebaugruppe durch. Das vom SYNC-Auswerter kommende Steuersignal kontrolliert ebenso die Versorgungsspannung für die Basisbandaufbereitung, dem PLL-stabilisierten BBA-modulierten Oszillator mit Verstärker und die PA. Die TX-Ausstrahlung erfolgt über einen 13cm-Rundstrahler. Wird vom SYNC-Auswerter das Ausbleiben von RX-SYNC Signalen festgestellt wird eine Abschaltsequenz von 30 Minuten eingeleitet. In dieser Zeit strahlt OE7XZR wechselnde Standbilder aus.

Unser aufrichtiger Dank für die Realisierung dieses Projektes gebührt den Zugspitzbahnen, zahlreichen mitwirkenden OMs aus OE/DL/9A und unseren Firmensponsoren Günter Lechner, DL4GLE und Roberto Zech, DG0VE .

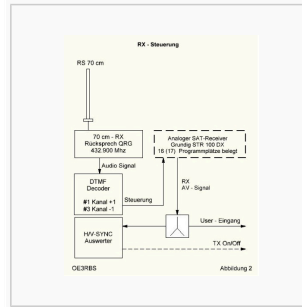
Hier finden Sie ein Video über OE7XZR auf Youtube: [\[1\]](#)



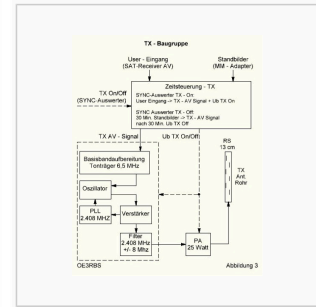
Berechnetes Abstrahlendiagramm vom Standort Zugspitze (OE7DBH)



RX Antennen



RX Steuerung



TX Baugruppe



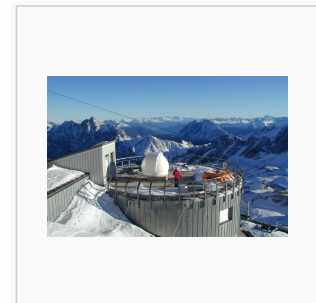
Außeneinheit]]



Außeneinheit (Detail)



Empfangssignal bei DL9SA



Die Zugspitze 2.962 m asl

Technische Daten:

- * TX: 2408 MHz, FM-ATV, Ton 6,5 MHz, horizontal, 20 Watt an der Antennenbuchse mit 5 dBi rund strahlenden Schlitzantenne.
- * RX: 10 GHz, rund empfangende Schlitzantenne: Die Empfangsfrequenz kann mittels DTMF über die Steuerfrequenz 432,900 MHz verändert werden
- * Mehrere Empfangsfrequenzen sind ansteuerbar, und zwar über DTMF-Töne. RX-Frequenzen (eingblendeter Programmplatz): 10.420 MHz (1), 10.430 (2), 10.440 (3), 10.450 (4), 10.460 (5)
- * DTMF 3 schaltet jeweils einen Kanal nach oben, DTMF 1 nach unten. Weiter nach unten kommt man vom Rundstrahler auf ein exklusives Empfangshorn Richtung Augsburg +/-10° mit der Eingabe-Frequenz 10.430 MHz
- * Seehöhe: 2.962m ASL
- * Grid: JN57LK
- * SysOp: Darko Banko, OE7DBH/9A6RZN oe7dbh<at>tirol.com

BASISDATEN

Datum des Updates	23.Apr.10
-------------------	------------------

CALL	OE/XZR
Standort	Zugspitze
Locator	JN57LK
Seehöhe (m)	2962

Geografische Position Nord:	
Grad	47
Minuten	25
Sekunden	16

Geografische Position Ost:	
Grad	10
Minuten	59
Sekunden	5

SYSOP - RZ	OE7DBH
SYSOP - Name	Banko Darko
SYSOP - Mail	oe7dbh@tirol.com
SYSOP - Telefon	05442 62991

Feste Betriebszeit (Von/Bis)	00:00 - 24:00 Uhr
------------------------------	--------------------------

Gesteuerte Betriebszeit (JA/NEIN)	
-----------------------------------	--

Rücksprech QRG	432.900
Rücksprech Betriebsart	FM

Steuerungs QRG	432.900
Steuerungs Betriebsart	FM

Steuerungsdetails	DTMF 1 RX Ch Down, DTMF 3 RX Ch Up Empfangsfrequenzen werden in Bild eingeblendet beim Ch-Wechsel
-------------------	--

Artikel in TV-AMATEUR 152/153



Titelbild



Textteil 1



Textteil 2