

## OE7XLT ATV-Relais Krahberg

== OE7XLT Krahberg, Landeck -

Das Amateurfunkfernsehen Relais OE7XZR befindet sich auf der Zugspitze, welche 2.962m hoch im Wettersteingebirge in den nördlichen Kalkalpen liegt. Zwischen dem West- und Ostgipfel verläuft hier die Grenze zwischen Österreich (Tirol) und Deutschland (Bayern).

Der Zugspitz-Gipfel ist von drei Seilbahnen erschlossen. Die erste, die Tiroler Zugspitzbahn von Ehrwald, wurde 1926 eröffnet, die Eibsee-Seilbahn von Grainau 1963 und die Bayerische Gletscherbahn 1992. Die Talstation der Tiroler Zugspitzbahn liegt im Westen am Fuße des Wetterstein-Massivs auf 1.225 m. Die Bahn überwindet einen Höhenunterschied von 1.725 m. Die Zugspitze ist einer der Parade-Aussichtsberge der Alpen. Das liegt daran, dass es in der näheren Umgebung keine ähnlich hohen Gipfel gibt und somit der Blick auf die Gipfel von vier Ländern mit einzigartiger Fernsicht möglich ist.

Die vorherrschende Gesteinsart der Zugspitze bzw. des Wettersteinmassivs ist kompakter Kalkstein, welcher typische Eigenschaften aufweist und daher auch als Wettersteinkalk bezeichnet wird. Durch die frühe Erschließung und die günstige Lage hielt allerdings auch bald die Technik auf dem Gipfel Einzug. Neben den o.g. Seilbahnen haben Wissenschaft und Forschung die Zugspitze eingenommen. Neben dem Amateurfunkdienst nutzen auch z.B. der Deutsche Wetterdienst, Max-Planck-Institut, Fraunhofer Institute, Antennen und Sender verschiedenster Anstalten, Austrocontrol, um nur einige zu nennen diesen außergewöhnlichen Standort.

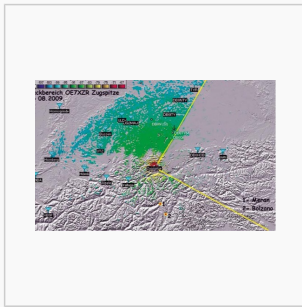
Datei:zugspitze 05.jpg

## OE7XLT\ Die Technik

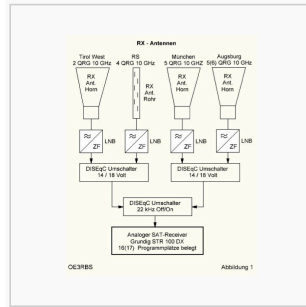
---

Unser aufrichtiger Dank für die Realisierung dieses Projektes gebührt den Zugspitzbahnen, zahlreichen mitwirkenden OMs aus OE/DL/9A und unseren Firmensponsoren Günter Lechner, DL4GLE und Roberto Zech, DG0VE .

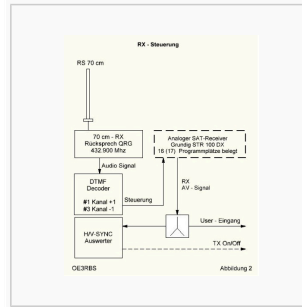
Hier finden Sie ein Video über OE7XZR auf Youtube: [\[1\]](#)



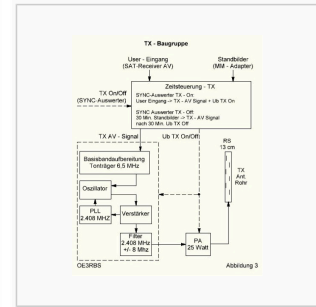
Berechnetes Abstrahlendiagramm vom Standort Zugspitze (OE7DBH)



RX Antennen



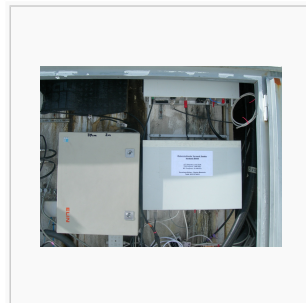
RX Steuerung



TX Baugruppe



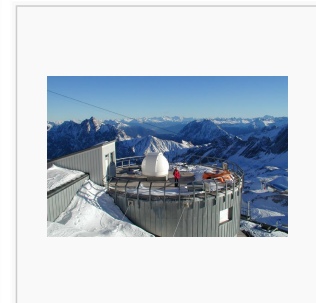
Außeneinheit]]



Außeneinheit (Detail)



Empfangssignal bei DL9SA



Die Zugspitze 2.962 m asl

Technische Daten:

- \* TX: 2408 MHz, FM-ATV, Ton 6,5 MHz, horizontal, 20 Watt an der Antennenbuchse mit 5 dBi rund strahlenden Schlitzantenne.
- \* RX: 10 GHz, rund empfangende Schlitzantenne: Die Empfangsfrequenz kann mittels DTMF über die Steuerfrequenz 432,900 MHz verändert werden
- \* Mehrere Empfangsfrequenzen sind ansteuerbar, und zwar über DTMF-Töne. RX-Frequenzen (eingblendeter Programmplatz): 10.420 MHz (1), 10.430 (2), 10.440 (3), 10.450 (4), 10.460 (5)
- \* DTMF 3 schaltet jeweils einen Kanal nach oben, DTMF 1 nach unten. Weiter nach unten kommt man vom Rundstrahler auf ein exklusives Empfangshorn Richtung Augsburg +/-10° mit der Eingabe-Frequenz 10.430 MHz
- \* Seehöhe: 2.962m ASL
- \* Grid: JN57LK