

Inhaltsverzeichnis

1. DXL - APRStracker	2
2. DXL - APRSmap	8
3. Datei:AprsTracker.zip	11
4. Datei:DXLtrackerConfig.zip	12
5. Datei:Dxl-aprsTracker-tiny13-10MHz-4800Bd.zip	13
6. Datei:Dxl-aprsTracker-tiny13-10MHz-9600Bd.zip	14
7. TCE Tincore Linux Projekt	15

DXL - APRStracker

Inhaltsverzeichnis

1	Einleitung	3
2	Software	3
3	Hardware	4
3.1	Trackerschaltung	4
3.2	Geeignete GPS-Empfänger	4
4	Konfiguration	4
5	Referenzprojekte	5
5.1	OE5EEP, Heinz	5
6	Prämiert	6
7	LoRa Variante	7
8	Weitere Projekte	7

Einleitung

Der APRTracker von OE5DXL erlaubt es mit minimalstem Hardwareaufwand in der Betriebsart APRS QRV zu werden. Außerdem wurde bei der Entwicklung der Software darauf geachtet, die derzeitigen Möglichkeiten des APRS-Protokolls in Form von Mic-e optimalst auszunutzen. In der Praxis ist dies durch extrem kurze Frames erkennbar, was im Mobilbetrieb (QSB) erhebliche Vorteile bringt. Zu dem wird das schon etwas in die Jahre gekommene aber durchaus am effektivsten SSID-Pathrouting (im Configtool 'COMPRESSED' genannt) unterstützt.

Als Minimum an Hardware wird benötigt

- ein Mikrocontroller ATTiny13, ATTiny2313, Atmea88 oder auch andere Typen mit (Quarz)-Takt durch Anpassen der I/O Pins im Source
- Quarz frei wählbar ca. 6..20MHz (Im Source eingeben).
- PTT-Transistor
- RC-Tiefpass zum wegfiltern der PWM-Frequenz benötigt.

Software

Opensource Software von OE5DXL, in Assembler geschrieben, welche den Tracker zum Leben erweckt:

[Datei:AprsTracker.zip](#)

Der Assemblercode wird im einfachsten Fall mit dem Compiler 'gavrasm' [Gerd's AVR Assembler](#), welcher sowohl für Linux als auch für Windows verfügbar ist, kompiliert und anschließend in den µC gebrannt (z.B.: mit AVRdude [\[1\]](#) und dem USBasp Programmer [\[2\]](#)). Es ist auch möglich mit dem von ATMEL angebotenen AVR-Studio den Code zu übersetzen.

Fertige Kompilate:

Prozessor	Systemtakt	GPS-Baud	AFSK Baud	Download
ATMEL Tiny13	10 Mhz	4800	1200	Datei:Dxl-aprsTracker-tiny13-10MHz-4800Bd.zip
ATMEL Tiny13	10 Mhz	9600	1200	Datei:Dxl-aprsTracker-tiny13-10MHz-9600Bd.zip

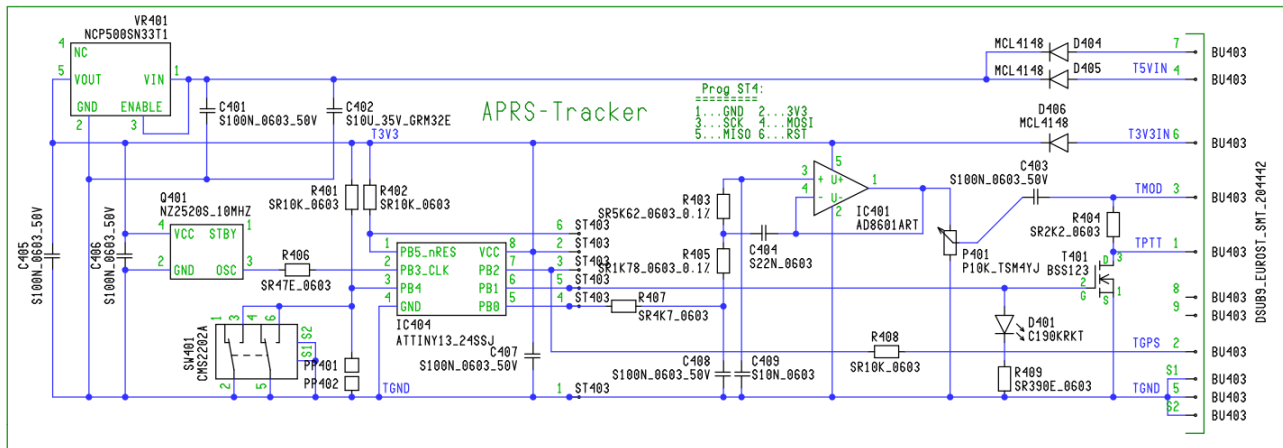
Als Input dienen serielle GPS-Daten (GPRMC und GPGGA), der Tracker generiert daraus anhand der programmierten Konfiguration als Output (nebst PTT) die AFSK-Modulation im APRS-Mic-e Format mit Position, Geschwindigkeit, Fahrtrichtung und Hoehe, welche dem Funkgerät zugeführt wird.

Dabei sind (pro Profil) 2 Bakenzeiten und eine Geschwindigkeit einstellbar unter/ueber der langsam/schnell gebakt wird.

Hardware

Trackerschaltung

Schaltungsvorschlag von OE5HPM mit einem Tiny13 (kleinster Prozessor), wie er bereits mehrfach im Einsatz ist:



Detaillierte Schaltungsbeschreibung folgt.

Geeignete GPS-Empfänger

Hersteller	Type	Baudrate	Versorgungsspannung	Stromaufnahme	Preis
Fastrax	UP501	9600	3.3V	~30mA	ca. 22€ (inkl. Versand) http://clo.../Se.../da.../UP...pdf
Ublox	NEO-6M	9600	3.3V	~22mA	ca. 10€ (inkl. Versand) Ubl...
Globaltop	GTPA013	9600	3.3V	~20mA	ca. 19€ http://da...FGI...VO...

Konfiguration

GPS und Config-Programm liefern die seriellen Daten in TTL- oder RS232-Pegel. Der Pegel wird mittels einem (10k) Widerstand und der im Prozessor eingebauten Schutzdiode angepasst, die Polarisation erkennt die Software automatisch.

Baudraten vom GPS bzw. PC zur Konfiguration sind je nach Prozessortakt im Bereich 300.. 200000, ueblich 4800, 9600.

AFSK-Baud und Tonfrequenzen (Shift) sind ebenso frei konfigurierbar, gebräuchlich sind:

- 300 auf Kurzwelle
- 1200 auf UKW

Zur Einstellung von HUB bzw. Mikrofonpegel eignet sich am besten ein Poti.

Um die PTT von Handfunkgeräten aufzutasten muss der Mikrofoneingang mit dem PTT Transistor kombiniert werden. Einfachste Variante ist im obigen Schaltbild sichtbar, der FET T402 zieht über einen 2k2 Widerstand den MIC-Eingang vom Handfunk gegen Masse und aktiviert dadurch die PTT, über C403 (100nF) wird die Modulation "eingekoppelt".

Als Option kann mit einem Jumper/Schalter (im Schaltbild SW401) zwischen 2 (am Tiny13) oder 4 (auf größeren Prozessoren) User-Profilen ausgewählt werden, zB. Fahrrad/Auto.

An einer Blink-Led für korrekten GPS-Empfang am Prozessor Pin wird gearbeitet.

Zur Konfiguration kommt ein kleines Tool von OE5HPM - DXLtrackerConfig zum Einsatz, dies generiert einen Konfigurationsstring für den DXLtracker und schickt selbigen über die serielle Schnittstelle raus.

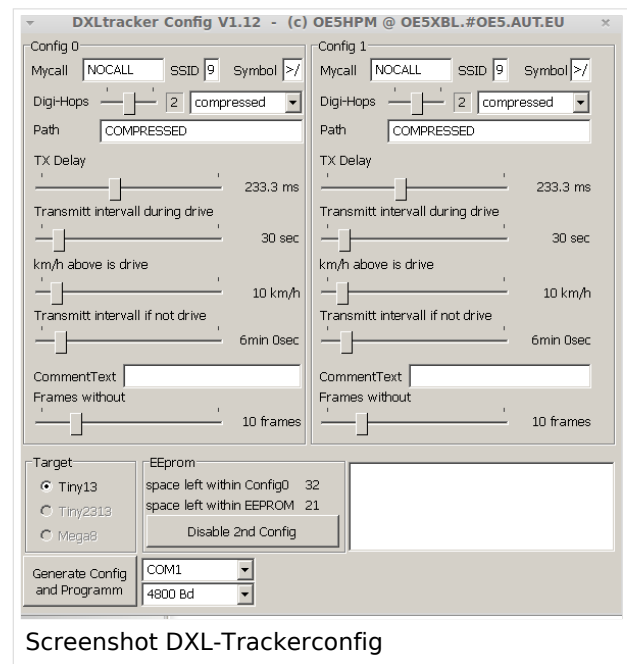
[Datei:DXLtrackerConfig.zip](#)

Referenzprojekte

OE5EEP, Heinz

Mein Aufbau eines DXL Modems mit einem Fastrax UP501 GPS Empfänger, den ich für Bergtouren im Rahmen des SOTA-Programms einsetzen möchte: Das DXL Modem wurde mir freundlicherweise vom ADL501 zur Verfügung gestellt, der UP501 ist über e-Bay zu beziehen. Als Spannungsquelle für beide Baugruppen gemeinsam dienen 4 NiMH AAA-Zellen von Conrad mit einer nominalen Kapazität von 1100mAh, was für einen ganzen Bergtag leicht ausreicht. Die stabilisierte Spannung von 3,3V für des GPS Modul kann nach Brückung einer Diode an Pin 7 des Sub-D Anschlusses des DXL Trackers abgegriffen werden.

Da ich der Verlässlichkeit von freien Verkabelungen nicht traue, hab ich das GPS Modul mittels der mitgelieferten Steckerleiste auf einer Lochrasterplatte aufgelötet und die Verkabelungen zum DXL Modem auf beiden Seiten der Lochrasterplatte auf eine 9-polige Sub-D Buchse geführt. Dazu kommt noch ein Aus/Ein Schalter und ein Halter für die NiMH Zellen. Eingebaut hab ich das Ganze in eine ehemalige Präsentationsverpackung von 2 Kugelschreibern. Dieses transparente Kunststoffgehäuse erlaubt es, das Aufleuchten der LED im Sendefall von außen zu erkennen und



Screenshot DXL-Trackerconfig

passt von der Größe her gut zum verwendeten Handfunkgerät (siehe Fotos). Der Aufbau wird am Handfunkgerät einfach mit Gummibändern (Stücke von einem Fahrradschlauch) befestigt. Die einzige elektrische Verbindung zum Handfunkgerät ist eine Audioleitung zur Mikrofonbuchse, in meinem Fall mit einem 2,5mm Mono-Klinkenstecker.

Bisher hab ich den Tracker auf mehreren Bergtouren eingesetzt und positive Erfahrungen gemacht. Der GPS Empfänger findet binnen weniger Minuten eine Position. Die Empfindlichkeit ist ausgezeichnet. Teilweise kann ich im Inneren von Gebäuden eine Position bekommen, allerdings dann mit größerem Fehler. Jedenfalls ist der GPS-Empfänger deutlich empfindlicher als der in meinem LG Smartphone. Im Zusammenspiel mit einem schon etwas älteren IC-2e mit etwa 3W Sendeleistung und Gummiantenne ist es mir auf Touren in den Kalkalpen immer gelungen APRS-Meldungen im Gipfelbereich abzusetzen. Im Funkschatten von Bergen verlief das nicht so verlässlich. Das ist aber kein Problem der Kombination Tracker und Handfunkgerät sondern ist auf den dünnen Ausbau der sonstige APRS Infrastruktur zurückzuführen.

Dieses Selbstbauprojekt ist sowohl technisch als auch finanziell überschaubar. Ich hoffe, dass genaue Positionsmeldungen während meiner Bergtouren die SOTA Jäger unterstützen und gegebenenfalls zu meiner Sicherheit in den Bergen beitragen! Danke an OE5DXL für die Entwicklung der Basis für dieses nette Selbstbauprojekt!

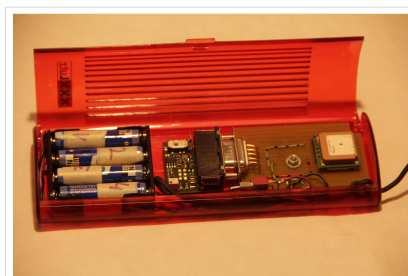
73 Heinz, OE5EEP



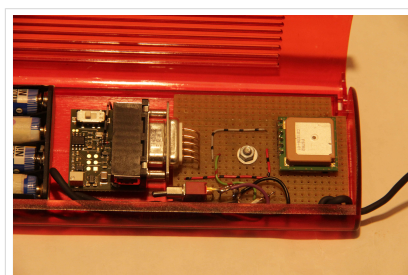
Gesamtansicht



Gesamtansicht



Innenleben



Innenleben-Detail-Tracker+GPS-RX

Prämiert

Der DXL APRTracker wurde mit dem € 2000,- dotierten ÖVSV Innovationspreis 2013 prämiert !
GRATULATION !!

LoRa Variante

Von OE5DXL gibt es auch eine LoRa Variante für Hardware-Tracker des Typs TTGO bzw. LILYGO inkl. Unterstützung für komprimierte Aussendung und Verwendung von MIC-E.

Zu finden ist die fertige INO-Datei in verschiedenen Ausführung, neben anderer Software, wie immer im [HAMNET Indexserver von OE5DXL](#).

Weitere Projekte

Weiter passende Projekte von OE5DXL aus dieser Serie sind

- [DXL - APRMap](#) - Der neue APRS Client für Windows, Linux und ARM auf OSM Basis
- [TCE Tinycore Linux Projekt](#) - Der mächtige und innovative Digipeater für APRS, Packet Radio, Echolink, u.v.m.

DXL - APRSmap



For english version on this project >>[click here](#)<<



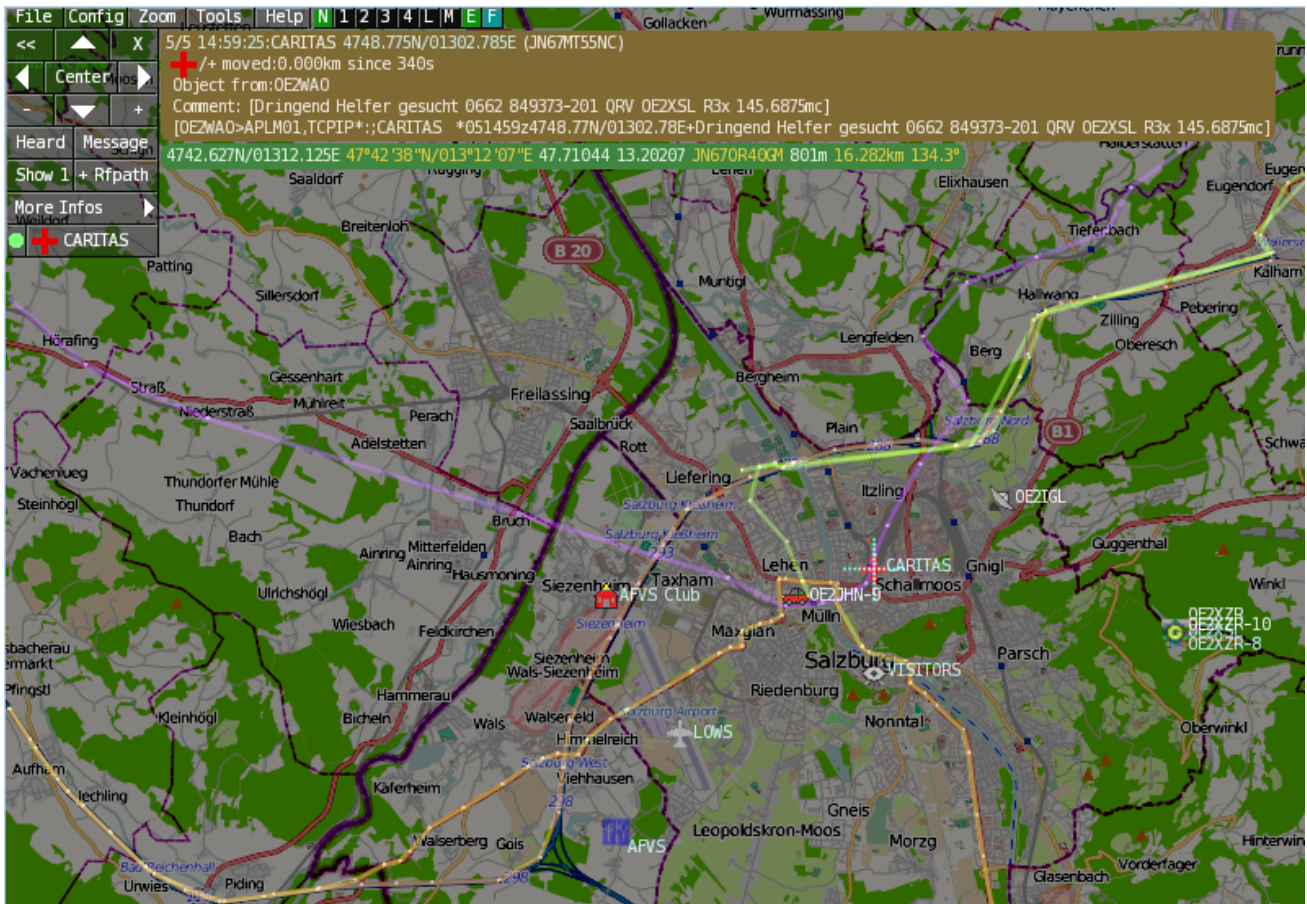
Aktuelle Programmversion v0.79

Inhaltsverzeichnis

1 Einleitung	9
2 Features	9
3 Bedienung und Hilfe	10
4 Download	10
5 Referenz	10
6 Weitere Projekte	10
7 Weblinks	10

Einleitung

APRSmapp ist ein von **OE5DXL Christian** entwickelter, kostenloser APRS Client mit grafischer Oberfläche, welcher als Basis das Kartenmaterial von **OSM** benutzt.



Features

- OpenSource und bereits fertig für Windows und Linux compiliert
- 100%ige Einhaltung der aktuellen APRS Protokoll Vorgaben
- Keine Installation erforderlich, nur kopieren und starten
- Keine überflüssigen Menüs, Fokus auf der Darstellung
- IP-basiert, somit out-of-the-box netzwerkfähig im HAMNET sowie Internet
- Bedienung idealerweise über Shortcuts
- Lokale serielle Anbindung (TNC) möglich - Betrieb als HF IGATE
- Zur Darstellung können mehrere Mapsources verwendet werden. Standardmäßig ist dies OSM - OpenStreetMap
- Trackfilter für verzögert/verspätet/wiederholte Pakete "f"
- Geländeschnitt und Funkausbreitungsberechnung (ab v0.36) "R"
- Animation von Tracks mit Zeitleiste "a"
- Animation der Temperaturverteilung "w"
- Messaging

Bedienung und Hilfe

[Bedienungsanleitung](#) - Die Hilfe beim Umgang mit dem Programm



Download

[APRMap Download](#) - Für Windows, Linux und ARM (Raspberry Pi)



Referenz

Das Programm APRMap wurde für den ÖVSV Innovationspreis 2013 nominiert.

Weitere Projekte

Weiter passende Projekte von OE5DXL aus dieser Serie sind

- [DXL - APRTracker](#) - Hard- und Software für einen minimalistischen APRS Tracker
- [TCE Tincore Linux Projekt](#) - Der mächtige und innovative Digipeater für APRS, Packet Radio, Echolink, u.v.m.

Weblinks

Kurzlink hier her: <http://aprsmatp.oevsv.at>

Datei:AprsTracker.zip

- [Datei](#)
- [Dateiversionen](#)
- [Dateiverwendung](#)

[AprsTracker.zip](#) (Dateigröße: 7 KB, MIME-Typ: application/zip)

Warnung: Dieser Dateityp kann böswilligen Programmcode enthalten. Durch das Herunterladen und Öffnen der Datei kann Ihr Computer beschädigt werden.

Dateiversionen

Klicken Sie auf einen Zeitpunkt, um diese Version zu laden.

	Version vom	Maße	Benutzer	Kommentar
aktuell	21:13, 28. Aug. 2013	(7 KB)	OE5HPM (Diskussion Beiträge)	

Sie können diese Datei nicht überschreiben.

Dateiverwendung

Die folgende Seite verwendet diese Datei:

- [DXL - APRTracker](#)

Datei:DXLtrackerConfig.zip

- [Datei](#)
- [Dateiversionen](#)
- [Dateiverwendung](#)

[DXLtrackerConfig.zip](#) (Dateigröße: 48 KB, MIME-Typ: application/zip)

Warnung: Dieser Dateityp kann böswilligen Programmcode enthalten. Durch das Herunterladen und Öffnen der Datei kann Ihr Computer beschädigt werden.

V1.12 - erste Releaseversion

Dateiversionen

Klicken Sie auf einen Zeitpunkt, um diese Version zu laden.

	Version vom	Maße	Benutzer	Kommentar
aktuell	20:44, 29. Sep. 2013	(48 KB)	OE5HPM (Diskussion) (Beiträge)	(V1.15 - SSID with more than 2 digits didn't work properly)
	21:21, 3. Sep. 2013	(48 KB)	OE5HPM (Diskussion) (Beiträge)	V1.14 - calls with len < 6 digits didn't work properly
	21:00, 28. Aug. 2013	(48 KB)	OE5HPM (Diskussion) (Beiträge)	V1.12 - erste Releaseversion

Sie können diese Datei nicht überschreiben.

Dateiverwendung

Die folgende Seite verwendet diese Datei:

- [DXL - APRTracker](#)

Datei: Dxl-aprTracker-tiny13-10MHz-4800Bd.zip

- [Datei](#)
- [Dateiversionen](#)
- [Dateiverwendung](#)

[Dxl-aprTracker-tiny13-10MHz-4800Bd.zip](#) (Dateigröße: 9 KB, MIME-Typ: application/zip)

Warnung: Dieser Dateityp kann böswilligen Programmcode enthalten. Durch das Herunterladen und Öffnen der Datei kann Ihr Computer beschädigt werden.

Kompilat vom DXL aprTracker für Tiny13 mit 10 MHz Systemtakt und 4800 Baud vom GPS-Empfänger, TX ist 1200Bd AFSK.

Dateiversionen

Klicken Sie auf einen Zeitpunkt, um diese Version zu laden.

	Version vom	Maße	Benutzer	Kommentar
aktuell	21:46, 14. Sep. 2013	(9 KB)	OE5HPM (Diskussion)	Kompilat vom DXL aprTracker für Tiny13 mit 10 MHz Systemtakt und 4800 Baud vom GPS-Empfänger, TX ist 1200Bd AFSK.

Sie können diese Datei nicht überschreiben.

Dateiverwendung

Die folgende Seite verwendet diese Datei:

- [DXL - APRTracker](#)

Datei: Dxl-aprTracker-tiny13-10MHz-9600Bd.zip

- [Datei](#)
- [Dateiversionen](#)
- [Dateiverwendung](#)

[Dxl-aprTracker-tiny13-10MHz-9600Bd.zip](#) (Dateigröße: 9 KB, MIME-Typ: application/zip)

Warnung: Dieser Dateityp kann böswilligen Programmcode enthalten. Durch das Herunterladen und Öffnen der Datei kann Ihr Computer beschädigt werden.

Kompilat vom DXL aprTracker für Tiny13 mit 10 MHz Systemtakt und 9600 Baud vom GPS-Empfänger, TX ist 1200Bd AFSK.

Dateiversionen

Klicken Sie auf einen Zeitpunkt, um diese Version zu laden.

	Version vom	Maße	Benutzer	Kommentar
aktuell	21:47, 14. Sep. 2013	(9 KB)	OE5HPM (Diskussion)	Kompilat vom DXL aprTracker für Tiny13 mit 10 MHz Systemtakt und 9600 Baud vom GPS-Empfänger, TX ist 1200Bd AFSK.

Sie können diese Datei nicht überschreiben.

Dateiverwendung

Die folgende Seite verwendet diese Datei:

- [DXL - APRTracker](#)

TCE Tyncore Linux Projekt



For english version on this project >>[click here](#)<<

Inhaltsverzeichnis

1	Einleitung	16
2	Hardware	16
3	Software	16
3.1	Einstellungen & Bedienung	16
3.2	Installation & Download	16
4	Einsatz	16
5	Hilfe	17

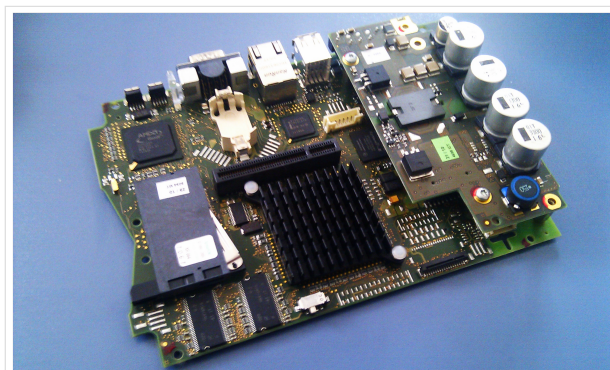
Einleitung

Hierbei handelt es sich um eine Amateurfunk Toolchain, welche bpsw. unter Einsatz von [TCE - Tynycore Linux](#) auf Embedded System wie Industrie PC, ALIX u.d.g. Services wie

- [Packet Radio](#) - (Multibaud bspw. 1k2 2k4 4k8 9k6..)
- [APRS](#) - UDPGATE (IGATE, ebenfalls Multibaud bspw. 1k2 und 9k6)
- LoRa APRS (NEU!) inkl. Mic-E
- [SAMNET](#)
- Blitzortung
- Radiosonden RX (Wetterballon)
- kleine Webserver
- Wetterstation mit unterschiedlichen Sensoren
- SVX-Link (Echolink)
- [WINLINK Global Radio E-Mail \(RMS Packet\)](#)
- Schalt- und Meßzentrale

u.v.m. unter anderem im HAMNET anbindet.

Ziel ist ein minimaler Aufwand und minimale Stromaufnahme, bei maximalem Funktionsumfang.



500MHz LowPower Industrie PC

Hardware

[TCE Hardware](#) -> Informationen zur benötigten Hardware

Software

DL1NUX hat dankenswerter Weise in Wiki für dieses Projekt erstellt:

<http://dxlwiki.dl1nux.de>

Einstellungen & Bedienung

Informationen zur Installation, Konfiguration und zu den einzelnen Modulen

Installation & Download

Dieses Kapitel erklärt die Installation vom TCE Image unter dem jeweilig verwendeten Betriebssystem

Einsatz

Eingesetzt wird das System in verschiedenen Konfigurationen und Varianten bereits bspw. bei OE1XAR, OE1XUR, OE2XAP, OE2XGR, OE2XWR, OE2XZR, OE3XAR, OE3XER, OE5DXL, OE5FHM, OE5HPM, OE5XAR, OE5XBR, OE5XDO, OE5XGR, OE5XUL, OE7XGR sowie bei DB0FFL, DB0KLI, DB0WGS, DC9RD, DH2IW, DL3RCG, DL8RDL, DK5RV und IQ3AZ.

Weitere Tests laufen unter anderem in weiteren Teilen von OE, sowie in IK, DL und PA.



DB0WGS APRS & PR Digi

Hilfe

Wer Hilfe bei der Konfiguration der Softwarekomponenten benötigt, kann Fragen direkt im Packet Radio Convers auf Kanal 501, oder per PR Mail an OE5DXL stellen.