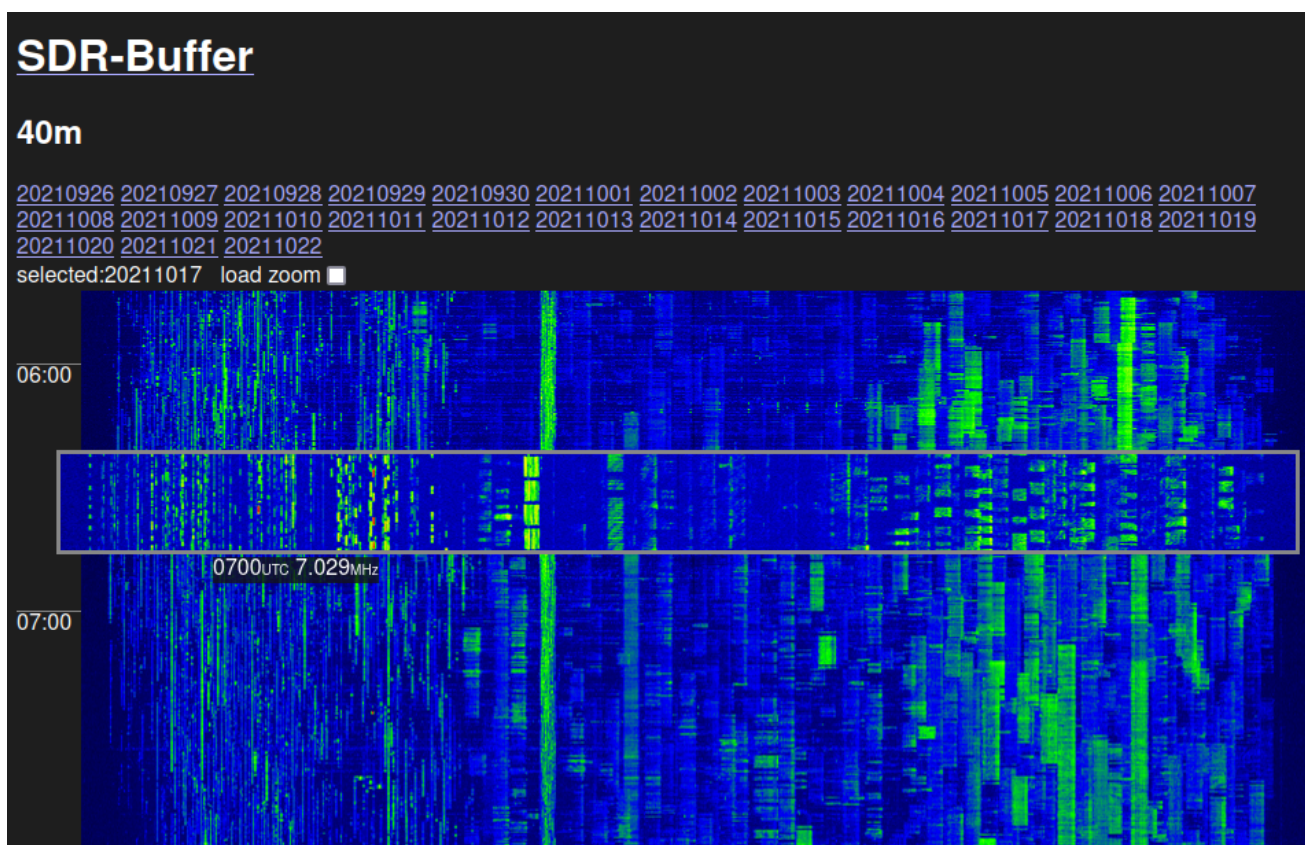


SDR-Buffer

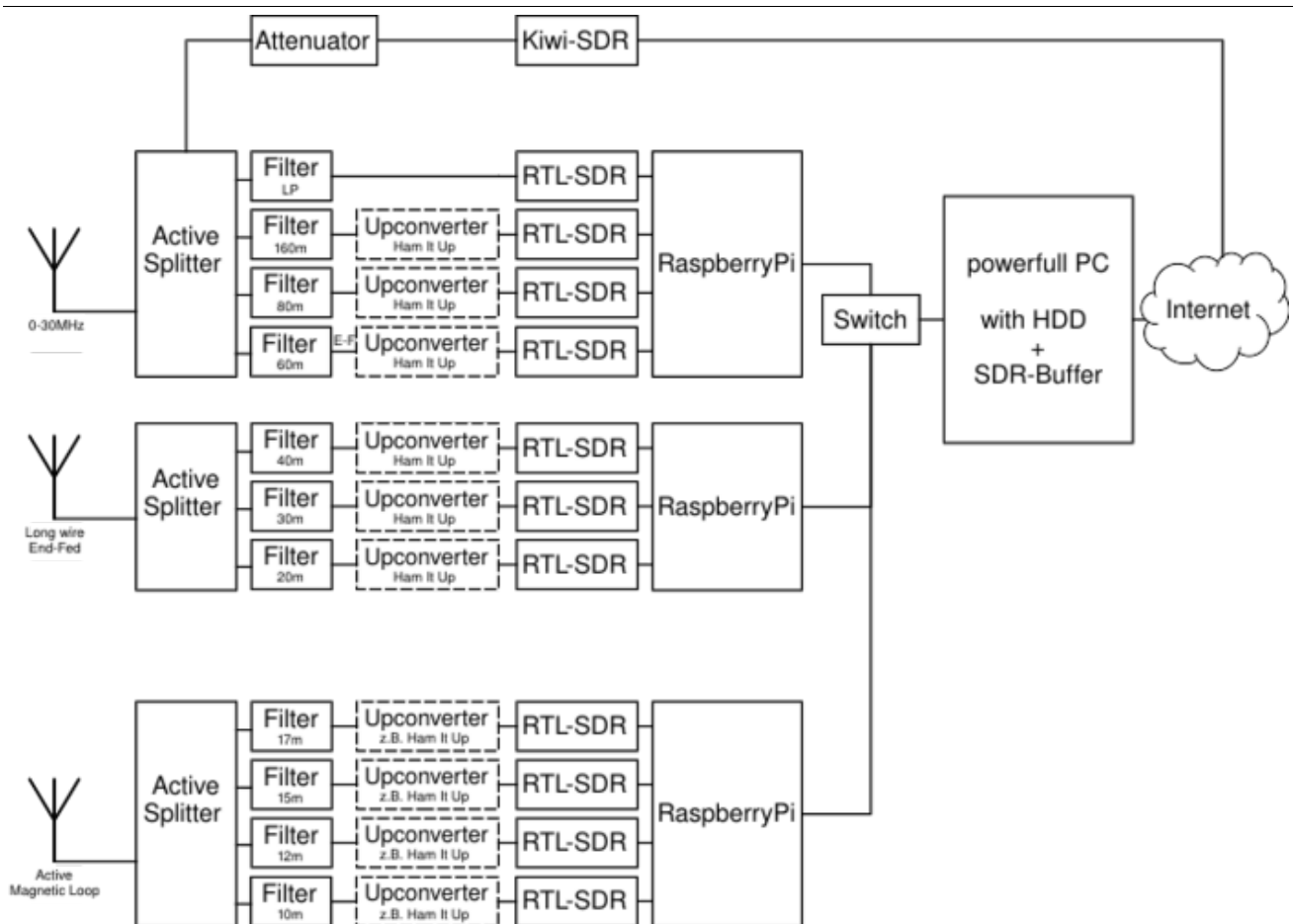
mit Hauptaugenmerk auf den Kurzwellenbändern

Die Technik der SDRs, der Software Defined Radios, erlaubt es, ganze Abschnitte des Hochfrequenzspektrums zu digitalisieren und zu verarbeiten. Moderne Festplatten haben ausreichend Kapazität, ganze Amateurfunkbänder über mehrere Tage vollständig zu puffern. SDR-Buffer (<https://github.com/oe2lsp/SDR-Buffer>) ist eine Opensource Software zur Visualisierung von Frequenzspektren auf Basis des Full-Take Prinzips, so sind in einem Wasserfall alle Aktivitäten mit Max-Hold ersichtlich, mit Uhrzeit versehen und ein gesamter Tag auf wenige Bildschirmseiten zusammengefasst. Bei Interesse an einem bestimmten Zeitpunkt, kann durch einen Klick auf den Wasserfall ein WebSDR zum gewünschten Zeitpunkt gestartet werden und die entsprechende Stelle auch Tage oder Wochen später nachgehört werden. Bei ausreichend Speicherplatz kann das Spektrum der letzten Tage bis Wochen gepuffert werden. Dies ist ein nützliches Tool, um Störungen auf den Amateurfunkbändern zu charakterisieren und Eindringlinge an die [Bandwacht](#) zu melden.

Beispiel des SDR-Buffer für 40m während eines contests.



Basierend auf diesem Konzept werden einige Kurzwellenbänder gepuffert. Die Kombination von mehreren Antennen und passenden Filtern kann der Empfang optimiert und und folge dessen günstige SDR eingesetzt werden.



SDR-Buffer bei Graz

<https://websdr.iks.tugraz.at/sdrbuffer/>