

---

## Inhaltsverzeichnis

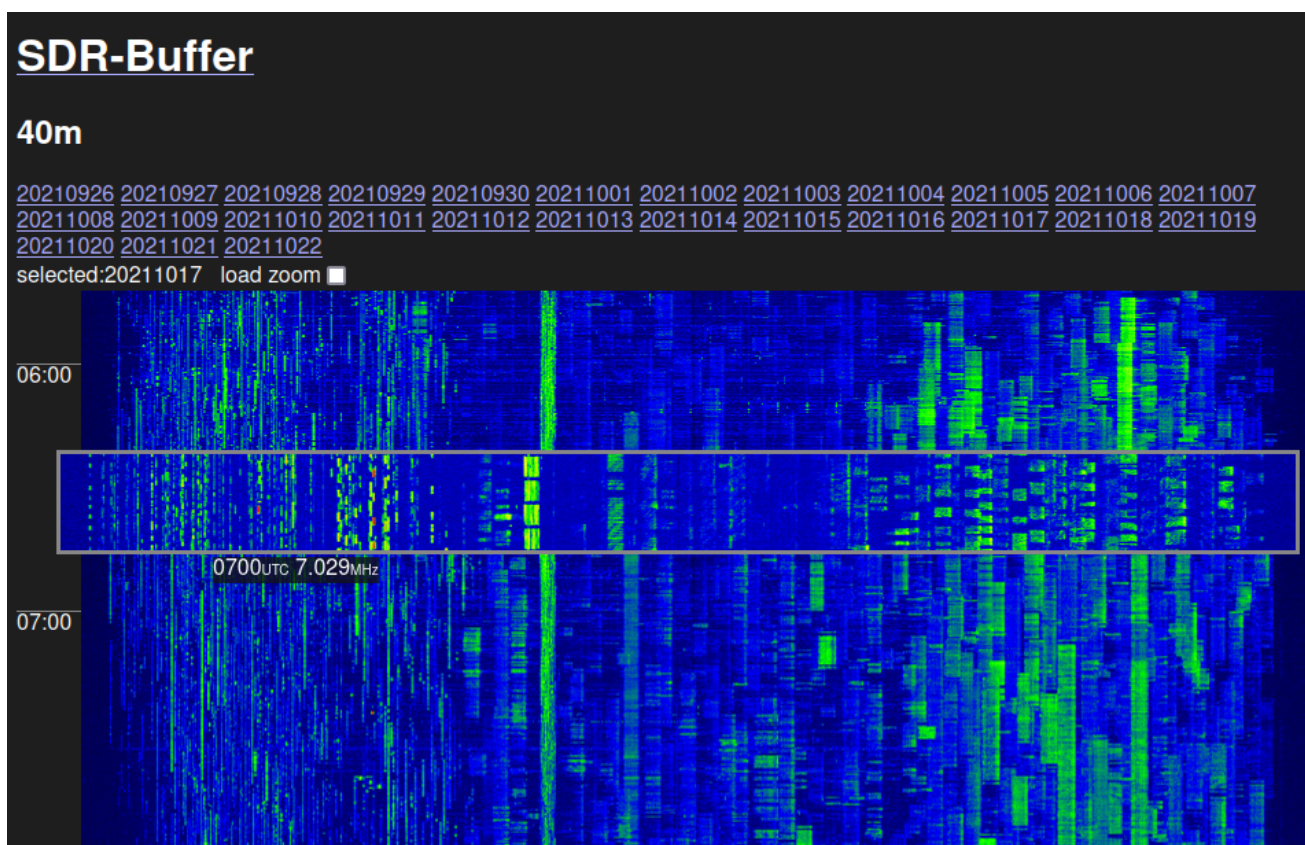
|                     |   |
|---------------------|---|
| 1. SDR-Buffer ..... | 2 |
| 2. Bandwacht .....  | 4 |

## SDR-Buffer

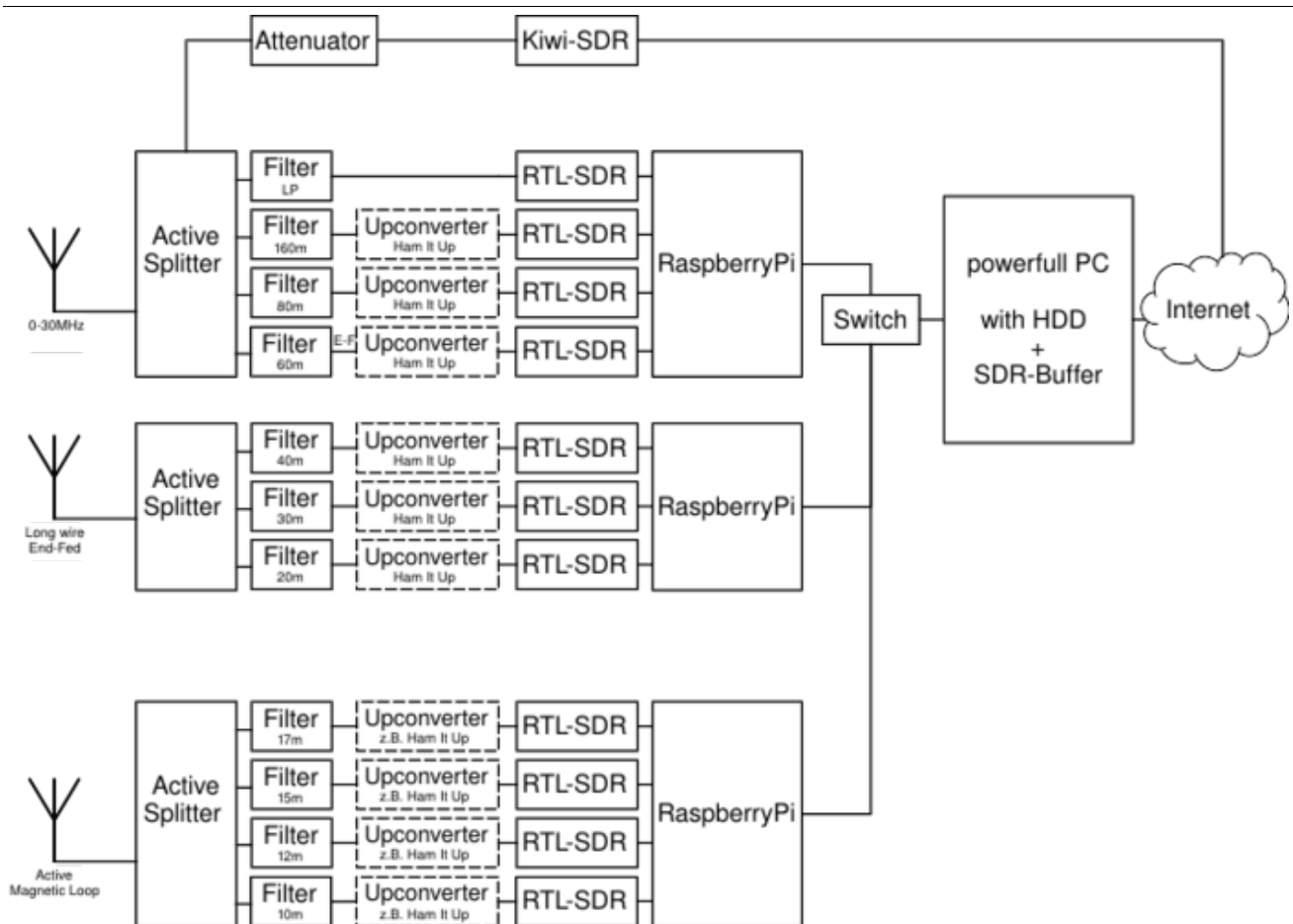
mit Hauptaugenmerk auf den Kurzwellenbändern

Die Technik der SDRs, der Software Defined Radios, erlaubt es, ganze Abschnitte des Hochfrequenzspektrums zu digitalisieren und zu verarbeiten. Moderne Festplatten haben ausreichend Kapazität, ganze Amateurfunkbänder über mehrere Tage vollständig zu puffern. SDR-Buffer (<https://github.com/oe2lsp/SDR-Buffer>) ist eine Opensource Software zur Visualisierung von Frequenzspektren auf Basis des Full-Take Prinzips, so sind in einem Wasserfall alle Aktivitäten mit Max-Hold ersichtlich, mit Uhrzeit versehen und ein gesamter Tag auf wenige Bildschirmseiten zusammengefasst. Bei Interesse an einem bestimmten Zeitpunkt, kann durch einen Klick auf den Wasserfall ein WebSDR zum gewünschten Zeitpunkt gestartet werden und die entsprechende Stelle auch Tage oder Wochen später nachgehört werden. Bei ausreichend Speicherplatz kann das Spektrum der letzten Tage bis Wochen gepuffert werden. Dies ist ein nützliches Tool, um Störungen auf den Amateurfunkbändern zu charakterisieren und Eindringlinge an die [Bandwacht](#) zu melden.

Beispiel des SDR-Buffer für 40m während eines contests.



Basierend auf diesem Konzept werden einige Kurzwellenbänder gepuffert. Die Kombination von mehreren Antennen und passenden Filtern kann der Empfang optimiert und und folge dessen günstige SDR eingesetzt werden.



**SDR-Buffer bei Graz**

<https://websdr.iks.tugraz.at/sdrbuffer/>

## Bandwacht

Letzte Änderungen am 08.10.2023

### Inhaltsverzeichnis

|  |   |
|--|---|
| 1 Wer, Wie, Was? .....                                     | 5 |
| 2 Wieso, Weshalb, Warum? .....                             | 5 |
| 3 Radio Monitoring - Meldestellen in anderen Ländern ..... | 6 |
| 4 Meldungen an die ÖVSV Bandwacht .....                    | 6 |
| 4.1 Formlos melden per eMail .....                         | 7 |
| 4.2 Meldung mit Online Formular .....                      | 7 |
| 5 Und danach? .....  | 7 |
| 5.1 Meldung an die zuständigen Behörden .....              | 8 |
| 6 Besondere Herausforderungen und Schwierigkeiten .....    | 8 |
| 7 Bandwächter_innen gesucht .....                          | 8 |

## Wer, Wie, Was?

Das Bandwacht [Referat](#) des Österreichischen Versuchssenderverbands ([ÖVSV](#)) nimmt Meldungen über sog. Eindringlinge (engl.: "intruder") entgegen. Eindringlinge sind Funkstellen, die unberechtigt Frequenzen belegen, die dem Amateurfunk zugewiesen sind. **Die österreichische Frequenznutzungsverordnung (FNV) definiert Frequenzzuweisungen auf "primärer" (P) oder "sekundärer" (S) Basis (siehe FNV Anlage 4 "Amateurfunkfrequenzbereiche").** In Frequenzbändern, die dem Amateurfunk primär zugewiesen sind, sind Meldungen über Eindringlinge äußerst wichtig, um den "P"-Status langfristig zu erhalten. Den Zuweisungsstatus eines Amateurfunkbandes in Österreich, Deutschland und der Schweiz kann man beispielsweise im Detail [hier](#) nachlesen.

Die ÖVSV Bandwacht (engl.: Radio Monitoring) ist der österreichische Partner des "International Amateur Radio Union Monitoring System" ([IARU MS](#)) gemäß der [IARU Resolution 12-1](#) "Concerning revised terms of reference for the IARU Monitoring System". Ausgehend von den erhaltenen Meldungen über Eindringlinge, werden diese Funkstellen charakterisiert (Standort, Nationalität, Art der Aussendung) und die Meldungen in einer internationalen Datenbank zur Dokumentation und Archivierung abgelegt: [IARU Monitoring System Database](#).

[Monatliche Newsletter](#) zu aktuellen Eindringlingen und Statistiken dazu werden vom IARU Region 1 Coordinator [Gaspar Miró, EA6AMM](#), herausgegeben.

Bis 2023 definierte die Anlage 2 der [Amateurfunkverordnung](#) die Frequenzbänder und deren Zuweisungsstatus für Österreich auf der Grundlage der Vollzugsordnung Funk ([Radio Regulations](#)). Seit der Novellierung 2023 finden sich die Amateurfunkfrequenzbereiche in der **österreichischen Frequenznutzungsverordnung (FNV), siehe FNV Anlage 4 "Amateurfunkfrequenzbereiche".**

Die ÖVSV Bandwacht interessiert sich für Aussendungen von Funkstellen, die nicht dem Amateurfunk zuzuordnen sind, in Amateurfunkbändern, die die Bestimmungen der Vollzugsordnung Funk verletzen.

Weder die ÖVSV Bandwacht, noch die entsprechenden Meldestellen in anderen Ländern, noch das IARU Monitoring System beteiligt sich an der Überwachung oder Meldung von Störungen in Amateurbändern, die von Sendern verursacht werden, die als Amateurfunkstationen identifiziert wurden.

## Wieso, Weshalb, Warum?

Ziele des IARU MS sind die Beobachtung, Identifizierung, Charakterisierung und Dokumentation von Eindringlingen. Wir können von der Fernmeldebehörde nur erwarten aktiv zu werden, wenn Eindringlinge hinreichend genau dokumentiert sind. Das heißt, die Bandwacht liefert die Daten, die erforderlich sind für die Einleitung von Schritten, die zur Entfernung von nicht dem Amateurfunk zugehörigen Signalen aus Amateurfunkbändern führen.

Typische Eindringlinge sind illegale kommerzielle Verwendungen der Amateurfunkbänder, darunter

- Fischerei (z.B. Bakensender auf Bojen [zur Lokalisierung von Fischereinetzen](#)),
- Flottenmanagement bei Taxi-Unternehmen (z.B. auf 10m und 6m Band),
- Sprechfunk durch Stationen, die nicht dem Amateurfunk zuzuordnen sind und dem CB-Funk oder Betriebsfunk ähneln. Oft im Zusammenhang mit Sportveranstaltungen, aber nicht nur.
- Rundfunk (z.B. auf 40m in Amplitudenmodulation, oft an einer Bandgrenze), sowie dessen Oberwellen

sowie militärische Nutzung in Form von

- [Radar auf Kurzwelle](#) und
- viele [digitale Übertragungsverfahren](#). (sigidwiki.com Signal-Datenbank)

Während der Jahre mit geringer [Sonnenaktivität](#) (z.B. 2019) werden die "kürzeren" HF Bänder (15m, 12m, 10m) leichte Beute für Funkpiraten, die diese Amateurfunkbänder unbewilligt für Sprechfunk nutzen. Die illegale Nutzung fällt höchstens regional auf, weil keine interkontinentale Ausbreitung stattfindet.

Wenn die [Sonnenaktivität](#) nach dem Sonnenfleckenminimum wieder zunimmt (z.B. 2021) und interkontinentale Ausbreitung öfter auftritt wird, dann wird das zum globalen Problem.

Gelegentlich werden die Aussendungen auf den Amateurfunkbändern auch missbraucht für politische Propaganda (engl.: "radio war"): auch das sind Eindringlinge aus Sicht der Bandwacht. Wenn möglich wird eine fernmeldebehördliche Verfolgung gefordert, die zur dauerhaften Entfernung der unberechtigten Aussendungen führen.

## Radio Monitoring - Meldestellen in anderen Ländern

Viele Amateurfunkverbände betreiben ähnliche Meldestellen (engl.: radio monitoring, intruder watch, intruder monitoring), beispielsweise

- [DARC Bandwacht](#) , Intruder Monitoring System des DARC e.V., Deutschland
- [USKA Bandwacht](#) , Schweiz
- [RSGB Monitoring System](#), Intruder Watch, Großbritannien
- [VERON IARU Monitoring System](#), Niederlande
- [ARRL/IARU Intruder Monitoring System](#), USA
- [IARUMS URE](#), Spanien
- [REF Service juridique - Intruders](#), Frankreich

Eine [Liste von Ansprechpersonen für Bandwachtfragen](#) in anderen Ländern findet sich auf den [Webseiten des IARU Region 1 Monitoring Systems](#).

## Meldungen an die ÖVSV Bandwacht

Der ÖVSV lädt alle Funkamateure und SWLs in der [IARU-Region 1](#) ein, Meldungen zu machen und zu bearbeiten. Freiwillige des IARU Monitor Systems beobachten die Belegung und Verwendung der Amateurfunkbänder und melden Eindringlinge.

Ansprechpartner der ÖVSV Bandwacht ist der derzeitige Leiter: [Christoph Mecklenbräuker](#), OE1VMC. E-Mail: <mailto:bandwacht@oevsv.at> ([bandwacht@oevsv.at](#))

## Formlos melden per eMail

---

Meldungen an die ÖVSV Bandwacht können per eMail abgegeben werden.

<mailto:bandwacht@oevsv.at> ([bandwacht@oevsv.at](#))

Es wird kein gefordertes Format für eine Meldung festgelegt. Jeder gibt so viele Informationen und Details, wie sie oder er kann. Eine Meldung enthält idealerweise folgende Angaben über die Beobachtung:

1. Datum und Zeit in UTC,
2. Frequenz (bitte mit Einheit: kHz, MHz oder GHz),
3. Betriebsart (Mode),
4. Rufzeichen des Eindringlings (soweit bekannt),
5. Land (falls bekannt) und
6. Bemerkungen, z.B. weitere Angaben über den Inhalt der Aussendungen, die Sprache, usw. Je detaillierter eine Meldung ist, desto höher ist die Chance, dass der Eindringling identifiziert werden kann. Hilfreich sind folgende Detailangaben, die auch ohne eigene Geräte /Instrumente/Antennen mit Hilfe von Online-Tools erfasst werden können:
  - Screenshots oder Videos von Wasserfall-Diagrammen in gängigen Formaten, zum Beispiel von einem SDR Empfänger: [WebSDR](#), [KiwiSDR](#), [Perseus SDR](#). Siehe hierzu auch [SDR-Buffer](#)
  - Audio-Mitschnitte (von einem SDR Empfänger oder z.B. mittels der Audioaufnahme eines Mobiltelefons aufgenommen)
  - Peilwinkel, wenn man eine drehbare Antenne mit Direktivität zur Hand hat.
  - Ortungen mit Hilfe von vernetzten synchronen SDR-Empfängern (z.B. die [TDoA-Funktion des KiwiSDR](#)).

Auch wenn Du diese Informationen nicht zur Verfügung stellen kannst, kannst Du Dich mit einer minimalen Meldung an die Bandwacht wenden: Datum und Uhrzeit in UTC, Frequenz und eine kurze Erläuterung reichen dafür aus. Die Mitarbeiter der Bandwacht freuen sich über jede Beteiligung und danken den aktiven Funkamateuren für Ihre Unterstützung.

## Meldung mit Online Formular

---

Oder einfacher: Meldungen an die ÖVSV Bandwacht können auch über ein [online Formular](#) abgegeben werden.

## Und danach?

Zunächst versucht die ÖVSV Bandwacht die Aussendungen des Eindringlings anhand der Meldung nach der Modulationsart zu klassifizieren. [[Modulationsarten](#)] eines Funksignals werden nach einer Vorlage der Internationalen Fernmeldeunion (ITU) klassifiziert. Zur möglichst genauen Charakterisierung des Eindringlings versucht die Bandwacht die Modulationsparameter zu ermitteln, z.B.

- Bei Amplitudenmodulation: die belegte Bandbreite und den Modulationsindex.

- 
- Bei Frequenzmodulation: den Hub.
  - Bei einem Funkfern schreiben (RTTY) beispielsweise die Baudrate und die Lage von Mark und Space.
  - Auch Überhorizonradare haben sehr spezifische Parameter, die sich sogar einzelnen bekannten Sendestellen zuordnen lassen: Pulsrate und belegte Bandbreite.

Stehen nicht ausreichend Modulationsparametern zur Charakterisierung zur Verfügung, so wird die Meldung im IARU Monitoring Netz weitergereicht. Dann versuchen weitere Bandwachten den Empfang zu bestätigen.

## **Meldung an die zuständigen Behörden**

---

Einige Berichte über Eindringlinge werden an die österreichische Fernmeldebehörde weitergegeben. Gegen österreichische Eindringlinge kann die Fernmeldebehörde selbst rechtlich vorgehen und einschreiten. Handelt es sich um einen Eindringling aus einem anderen Land, beraten sich die Bandwachten in IARU Region 1 über die weitere Vorgehensweise. Die ÖVSV Bandwacht kann eine solche Meldung ebenfalls an die österreichische Fernmeldebehörde weiterleiten. Diese nimmt ihrerseits Kontakt mit der entsprechenden ausländischen Fernmeldebehörde auf.

Eine Meldung an die Bandwacht wird also in jedem Fall bearbeitet. Der Einreicher einer Meldung erhält im Regelfall Auskunft über das weitere Vorgehen.

## **Besondere Herausforderungen und Schwierigkeiten**

Die ÖVSV Bandwacht ist keine "Frequenzpolizei". Sie kann Eindringlinge nur dokumentieren, aber keine vertreiben.

Die Zuweisungen der Amateurfunkbänder unterscheiden sich von ITU-Region zu ITU-Region und sogar innerhalb der Regionen von Land zu Land.

Die österreichische Behörde ist selbstverständlich nicht befugt, Eindringlinge außerhalb Österreichs dazu zu bringen, die Belegung der Amateurfunkfrequenzen einzustellen. Solche Situationen werden üblicherweise kooperativ unter den nationalen Fernmeldebehörden behandelt. Gleiches gilt sinngemäß für alle anderen nationalen Fernmeldebehörden.

## **Bandwächter\_innen gesucht**

Der ÖVSV sucht aktuell YLs, OMs und SWLs für ehrenamtliche Team-Mitglieder in der Bandwacht. Ob Monitoring oder Klassifizierung: Beide Aufgaben sind wichtig zum Schutz der Amateurfunkbänder. Den Aufwand, den man in diese Tätigkeit steckt, bestimmt man selbst.

Als Team-Mitglied des ÖVSV Bandwacht Referats erhält man über eine Mailingliste Zugang zu den aktuellen Meldungen. Ein Team-Mitglied, das gerade Gelegenheit hat, nimmt sich einer solchen Meldung an und versucht den Empfang nachzuvollziehen und eventuell zu klassifizieren und zu identifizieren. Helfen kann man mit der eigenen Ausrüstung oder man nutzt über das Internet zugängliche Web-SDRs, s.o. im Abschnitt "Meldungen an die Bandwacht".

Wenn Du interessiert bist, dann schreibe bitte an <mailto:bandwacht@oevsv.at> ([bandwacht@oevsv.at](mailto:bandwacht@oevsv.at))