

Anfänge des UKW Amateurfunks in DL

[Versionsgeschichte interaktiv durchsuchen](#)
[Visuell Wikitext](#)

Version vom 31. Dezember 2013, 10:52 Uhr (Quelltext anzeigen)
 OE1CWJ (Diskussion | Beiträge)
 (Änderung 12148 von OE1CWJ (Diskussion) rückgängig gemacht.)
[← Zum vorherigen Versionsunterschied](#)

Version vom 31. Dezember 2013, 10:52 Uhr (Quelltext anzeigen)
 OE1CWJ (Diskussion | Beiträge)
 (Änderung 12147 von OE1CWJ (Diskussion) rückgängig gemacht.)
[Zum nächsten Versionsunterschied →](#)

Zeile 1:

[[Kategorie:UKW Frequenzbereiche]]

Zeile 1:

[[Kategorie:UKW Frequenzbereiche]]

- + **
**
- +
- + **== Hamburger Kurzwellentagung des DASD vom 22. bis 25. Mai 1931 ==**
- +
- + **[[Datei:HHKurzwellentagung Mai1931.jpg|150px|thumb|left|Hamburger Kurzwellentagung 1931]]**
- + **OM Rapcke und Dr. Wohlstadt zeigten auf der Hamburger Kurzwellentagung des DASD (22. bis 25. Mai 1931) praktische Ausführungen fast aller modernen Sender-, Empfänger- und Wellenmesserschaltungen.**
- + **Auf dieser Tagung wurden mehrere bemerkenswerte 10-Minuten-Referate gehalten, u.a.:**
- + **Lichtbildervortrag über die 7m-Versuche und Sendungen in Berlin (Vantler, DE 0605)**
- + **Quarzgesteuerter 5-m-Oszillator (KW-Gruppe Braunschweig), Heinrich Hertz (Dr. Wohlstadt, DE 0153)**
- + **Ultrakurze Wellen (Rapcke, DE 0356).**
- + **
**
- + **
**

	+ <input type="text" value="
"/>
	+ <input type="text" value="
"/>
	+ <input type="text" value="
"/>
	+ <input type="text" value="
"/>
	+ <input type="text" value="
"/>
	+ <input type="text" value="
"/>
	+ <input type="text" value="
"/>
<input type="text" value="
"/>	<input type="text" value="
"/>
<input type="text"/>	<input type="text"/>

Version vom 31. Dezember 2013, 10:52 Uhr

Hamburger Kurzwellentagung des DASD vom 22\ bis 25\ Mai 1931



Hamburger
Kurzwellentagung 1931

OM Rapcke und Dr. Wohlstadt zeigten auf der Hamburger Kurzwellentagung des DASD (22. bis 25. Mai 1931) praktische Ausführungen fast aller modernen Sender-, Empfänger- und Wellenmesserschaltungen. Auf dieser Tagung wurden mehrere bemerkenswerte 10-Minuten-Referate gehalten, u.a.:
Lichtbildervortrag über die 7m-Versuche und Sendungen in Berlin (Vantler, DE 0605) Quarzgesteuerter 5-m-Oszillator (KW-Gruppe Braunschweig), Heinrich Hertz (Dr. Wohlstadt, DE 0153) Ultrakurze Wellen (Rapcke, DE 0356).

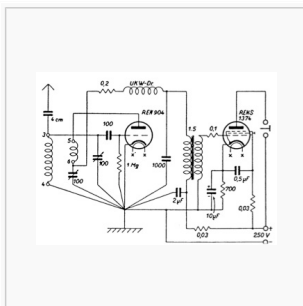
Bemerkungen zur Schaltungstechnik

Zum Empfang verwendete man zumeist eine gewöhnliche Audionschaltung (als Geradeausempfänger) mit kapazitiv veränderbarer Rückkopplung und normalen Empfängerröhren. Nachstehend ist eine Schaltung aus dem Buch „Sende-Praktikum für KW-

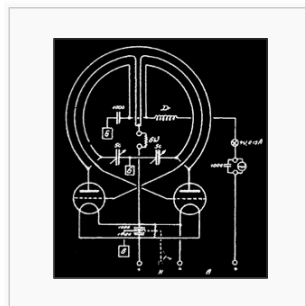
Amateure“ von 1935 abgedruckt. Sendemäßig wurden ganz normale Schwingungsschaltungen als Dreipunkt Anordnungen oder (besser) im Gegentakt mit üblichen Verstärkerröhren, z.B. RE 134/RE 504 benutzt. Über Einzelheiten wird auf den nachfolgenden Seiten über 5m- Sender berichtet. Als Sendeantennen wurden vertikale Dipole oder ein in Oberwellen erregter Draht über abgestimmte Parallelleitungen verwendet. Zur Frequenzmessung diente das Lechersystem - Koaxialkabel und Yagi Antennen waren noch nicht bekannt.

Der Wallmann-Konverter & 2m-Transceiver DL3XC

Bemerkenswert ist ein Beitrag aus DL-QTC 4/1951 von Richard Auerbach, DL1FK,1.Präsident des DARC, langjähriger Redakteur der Clubzeitschrift. Ausführlich ist hier ein Konverter zum Nachbau aus dem Entwicklungslabor der Fa. Ultraphon beschrieben. Um einen Eindruck von der Bauweise des Gerätes zu geben, werden nachstehend Fotos aus der Zeitschrift abgebildet



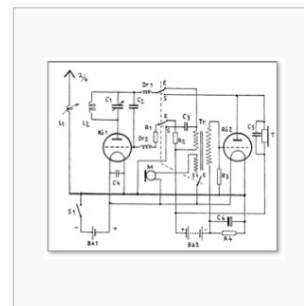
Audionsschaltung



Gegentaktsender



2m Transceiver (Handfunksprechgerät) aus CQ 10/1949 von Bernd Cramer, DL3XC



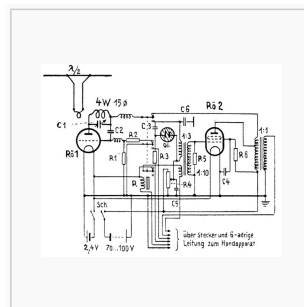
DL3XC: Baukosten laut Verfasser DM 39,70: 2 Röhren DM12,00, Trafo DM 5,00



Wallmann Konverter Seitenansicht



Wallmann Konverter von unten



2m-Transceiver Willy Fischer, DL1AG

- Rö 1,2 = 2,4P2
 - C 1 = Split Stator 5 pF
 - C 2 = 50 pF
 - C 3 = 500 pF
 - C 4 = 0,01 uF
 - C 5 = 0,1 uF
 - C 6 = 1000 pF
 - R 1 = 1 M-Ohm
 - R 2 = 10 k-Ohm
 - R 3 = 2 M-Ohm
 - R 4 = Pot. 0,1 M-Ohm
 - R 5 = 0,1 M-Ohm
 - R 6 = 10 k-Ohm
- Handapparat mit Hörmuschel, Mikrofon, Taste und Schalter.

DL1AG: Stückliste

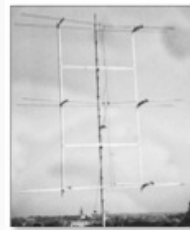
2m-Transceiver von Willy Fischer, DL1AG aus CQ 2/1950

Nachdem in Heft 10/1949 das kleine Gerät von B. Cramer beschrieben wurde, folgt hier die Schaltung eines weiteren tragbaren Transceivers von Willy Fischer, DL 1 AG. Zur Röhrenbestückung gehören 2 Stück 2,4P2, wobei die eine als Triode geschaltet ist. Für den A2-Betrieb dient eine kleine Zwergglühlampe als Tongeber. So ist ohne Umschaltung Telegrafie

und Telefonie möglich. Das Potentiometer R4 dient zum Einstellen der Tonhöhe bei Empfang und Sendung. Die Umschaltung von Senden auf Empfang erfolgt durch ein Relais, welches durch einen kleinen Schalter im Handapparat betätigt wird. Die größte Reichweite mit einfachem Dipol betrug 90 km.

Verschiedene Dokumente aus den UKW-Anfangszeitern

Frequenz MHz	Rufzeichen
144,000	DL1LQ, DL4TP
144,010	DL3SS
144,030	DL8OR, DJ1WP
144,050	DL9HZ, DL9QV
144,060	DL3NP
144,070	DL1HE
144,130	DL1LQ
144,290	DL9PV
144,320	DL6SV
144,340	DL3QH
144,390	DL9IW
144,420	DL1FF
144,460	DL6VH/p
144,480	DL6DS

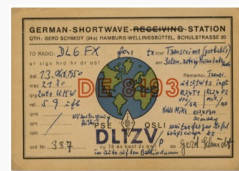
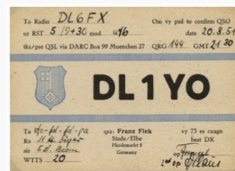
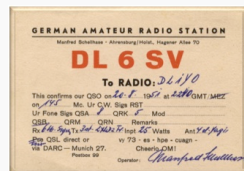
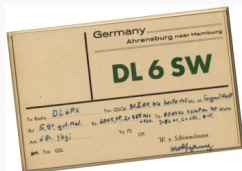


Im DL-QTC 8/1955 erschiene Aufstellung sog. Hausfrequenzen der quartzesteuerten Sender von UKW Funkamateuren

Das Stationsbild zeigt einen kommerziellen Messender bei DL0HM, der Clubstation des VFDB und eine selbstgebaute 2m Station

UKW Antennenanlage bei DL0HM (1958)

UKW Portabelbetrieb1950, hier die Funkamateure DL3FM Karl-Gerhrad und DL3FO, Günther (Titelbild CQ 9/50)



QSL Karte DL6SW 1950

QSL Karte DL6SV 1951

QSL Karte DL1YO 1951

QSL Karte DL1ZV/p 1950