

Inhaltsverzeichnis

1. Anfänge des UKW Amateurfunks in DL	9
2. Benutzer Diskussion:OE1CWJ	16
3. Benutzer:OE1CWJ	23

Anfänge des UKW Amateurfunks in DL

[Versionsgeschichte interaktiv durchsuchen](#)
[VisuellWikitext](#)

Version vom 2. Oktober 2012, 14:07 Uhr (Quelltext anzeigen)

[OE1CWJ](#) ([Diskussion](#) | [Beiträge](#))
 ← [Zum vorherigen Versionsunterschied](#)

Zeile 24:

Und dann kam die große Enttäuschung: die Deutsche Reichspost zog ab 1935 die Sendegenehmigungen für das 5-m-Band „für andere Zwecke“ zurück. So blieben den an diesem Band interessierten Amateuren in der Folgezeit nur Empfangsbeobachtungen, worüber in den Heften der CQ bis 1938 häufig Berichte erschienen. Im Ausland dagegen konnte das 5-m-Band auch weiterhin sendemäßig optimal genutzt werden.

– **'''Bemerkungen zur Schaltungstechnik'''**

`
`

Zum Empfang verwendete man zumeist eine gewöhnliche Audionschaltung (als Geradeausempfänger) mit kapazitiv veränderbarer Rückkopplung und normalen Empfängerröhren. Nachstehend ist eine Schaltung aus dem Buch „Sende-Praktikum für KW-Amateure“ von 1935 abgedruckt.

Version vom 2. Oktober 2012, 14:09 Uhr (Quelltext anzeigen)

[OE1CWJ](#) ([Diskussion](#) | [Beiträge](#))
 (→[Geschichte des UKW-Amateurfunks in DL auf dem 5m/2m-Band](#))
[Zum nächsten Versionsunterschied](#) →

Zeile 24:

Und dann kam die große Enttäuschung: die Deutsche Reichspost zog ab 1935 die Sendegenehmigungen für das 5-m-Band „für andere Zwecke“ zurück. So blieben den an diesem Band interessierten Amateuren in der Folgezeit nur Empfangsbeobachtungen, worüber in den Heften der CQ bis 1938 häufig Berichte erschienen. Im Ausland dagegen konnte das 5-m-Band auch weiterhin sendemäßig optimal genutzt werden.

+ **== Bemerkungen zur Schaltungstechnik ==**

`
`

+ **[[Datei: Audion1935.jpg|300px|thumb|left|Audionsschaltung]]**

Zum Empfang verwendete man zumeist eine gewöhnliche Audionschaltung (als Geradeausempfänger) mit kapazitiv veränderbarer Rückkopplung und normalen Empfängerröhren. Nachstehend ist eine Schaltung aus dem Buch „Sende-Praktikum für KW-Amateure“ von 1935 abgedruckt.

Sendemäßig wurden ganz normale Schwingungsschaltungen als **Dreipunktanordnungen** oder (besser) im Gegentakt mit üblichen **Verstärkerrohren**, z.B. RE 134/RE 504 benutzt. Über Einzelheiten wird auf den nachfolgenden Seiten über **5-m-** Sender berichtet. Als **Sendeantennen** wurden vertikale Dipole oder ein in Oberwellen erregter Draht über **abgestimmte** Parallelleitungen verwendet. Zur Frequenzmessung diente das Lechersystem - Koaxialkabel und Yagi - Antennen waren noch nicht bekannt.

Sendemäßig wurden ganz normale Schwingungsschaltungen als **Dreipunkt Anordnungen** oder (besser) im Gegentakt mit üblichen **Verstärkerrohren**, z.B. RE 134/RE 504 benutzt. Über Einzelheiten wird auf den nachfolgenden Seiten über **5m-** Sender berichtet. Als **Sendeantennen** wurden vertikale Dipole oder ein in Oberwellen erregter Draht über **abgestimmte** Parallelleitungen verwendet. Zur Frequenzmessung diente das Lechersystem - Koaxialkabel und Yagi Antennen waren noch nicht bekannt.

Zeile 36:

Es dürfte wohl weniger möglich sein, die Schaltung auf sehr viel höherer Frequenz zu benutzen, doch ist sie für das 5-m-Band ideal. Sie erfordert allerhöchstens eine Drossel in der Anodenzuleitung, die dabei in keiner Weise kritisch ist. Der Aufbau ist klein, äußere Abmessungen des ganzen Senders für zwei RE 504 12 x 13 x 19 cm, schwingt unfehlbar und gibt große Ausgangsleistungen.

Zeile 38:

Es dürfte wohl weniger möglich sein, die Schaltung auf sehr viel höherer Frequenz zu benutzen, doch ist sie für das 5-m-Band ideal. Sie erfordert allerhöchstens eine Drossel in der Anodenzuleitung, die dabei in keiner Weise kritisch ist. Der Aufbau ist klein, äußere Abmessungen des ganzen Senders für zwei RE 504 12 x 13 x 19 cm, schwingt unfehlbar und gibt große Ausgangsleistungen.

Wie sich beim Serienbau dieser Ausführung gezeigt hat, ist sie für verhältnismäßig wenig Geld herzustellen. Das Schwierigste ist die Herstellung der Anodenrohrspule mit seinem in der Mitte abgezweigten Zuleitungsrohr.

Wie sich beim Serienbau dieser Ausführung gezeigt hat, ist sie für verhältnismäßig wenig Geld herzustellen. Das Schwierigste ist die Herstellung der Anodenrohrspule mit seinem in der Mitte abgezweigten ==

+ Zuleitungsrohr.

Zur Ausführung sind schon praktische Kenntnisse im Hartlöten von Messingrohr erforderlich (Lt. Rudolf Rapcke).

Zur Ausführung sind schon praktische Kenntnisse im Hartlöten von Messingrohr erforderlich (Lt. Rudolf Rapcke).

Fotos des Senders von Rudi Rapcke.

Fotos des Senders von Rudi Rapcke.

Version vom 2. Oktober 2012, 14:09 Uhr

Geschichte des UKW-Amateurfunks in DL auf dem 5m/2m-Band

© Gerhard Hoyer, DJ1GE: Archiv im DARC-Distrikt Hamburg

Einleitung

Fehler beim Erstellen des Vorschaubildes:
Datei fehlt

Von den 1920-ern zu den 1970-ern

Diese Dokumentation befasst sich mit der Entwicklung des UKW-Amateurfunks im VHF-Bereich in Deutschland, ausgehend von der Technik und Betriebsabwicklung auf dem 5-m-Band in den 20er und 30er Jahren des vergangenen Jahrhunderts und hinführend zu der des 2-m-Bandes nach dem 2. Weltkrieg bis zum Beginn der 70er Jahre. Der Forscher Heinrich Hertz, der mit seinen Experimenten im Zeitraum von 1887-1889 das Vorhandensein von elektromagnetischen Wellen in der Praxis nachwies, verwendete damals schon Frequenzen im VHF-Bereich, teilweise sogar schon Dezimeterwellen. In der Folgezeit wurde

das Frequenzspektrum seitens der kommerziellen Funkdiensten allerdings weitgehend auf den Lang- und Mittelwellen genutzt, ab 1923 dann aber auch auf den kurzen Wellen, deren Brauchbarkeit Amateure entdeckt hatten, dies sicherlich deswegen, weil die Erzeugung höherer Frequenzen noch nicht so sicher beherrschbar war. Eine wichtige Voraussetzung hierfür waren etliche vorangegangene bahnbrechende Erfindungen auf dem Gebiet der Funktechnik, so z.B. der Schwingkreis (Braun) und die Röhrentechnik (Lieben/de Forest) sowie die Audion-Schaltung in verschiedenen Versionen. Erst zu Anfang der 20er Jahre konnten praktikable Techniken auf den ultrakurzen Wellen entwickelt werden, die eine brauchbare Nutzung auch durch Radioamateure zuließen. Erwähnenswert sind erste Versuche zur Erforschung der Ultrakurzwellen ab 1923 und später durch Prof. Dr. Esau in Jena, allerdings hauptsächlich bezogen auf den Rundfunkbereich, wobei sich ganz sicher auch Amateure von diesen Erkenntnissen haben anregen lassen. Erste nachweisbare Praxisanwendungen auf UKW durch Amateure fanden nach Zuweisung des 5-m-Bandes auf der Weltfunkkonferenz in Washington 1927 weitgehend in den Jahren 1929-1934 statt

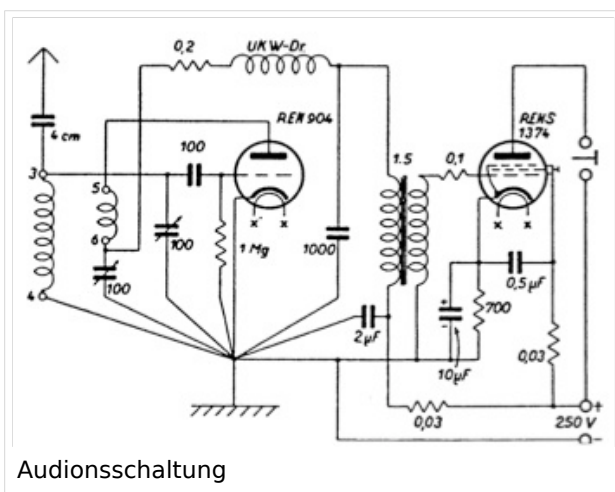
Das 5m-Band

Neben den Kurzwellen-Bändern (160/80/40/20/10m in harmonischer Folge) war auch das 5-m-Band (genau: 56-60 MHz, 5,0-5,36 m) zugeteilt. Diese Frequenzen konnten die damaligen Radioamateure in Deutschland nur bedingt nutzen, denn in der Zeit der Weimarer Republik wurden -leider- Sendegenehmigungen an Privatpersonen von der Deutschen Reichspost prinzipiell nicht erteilt, lediglich an Funkvereine, Firmen und Institutionen. Empfang war durchaus möglich, der DASD (Deutscher Amateur Sende- und Empfangsdienst) gab an seine Mitglieder eine so genannte DE-Nr. (Deutscher Empfangsamateur) aus. So blieb den an der Sendetätigkeit

interessierten Amateuren nur übrig, entweder mit einem vom DASD ausgegebenen Rufzeichen sozusagen „schwarz“ zu arbeiten oder sich einem Funkverein anzuschließen, der Versuchssendeanlagen betrieb, die offiziell von der Deutschen Reichspost genehmigt waren, z.B. beim Hamburger Radio Klub (HRK), der in seinem Haus sogar ein Laboratorium für Bastelzwecke unterhielt.

Ein sehr engagiertes Mitglied im HRK war Dr. Richard Wohlstadt, DE 0135, verantwortlich für den Vereinssender D4AEO (vorher K4AEO bzw. EK4AEO). Mit ihm machte Rudolf Rapcke, DE 0356 unter dem ihm vom DASD zugeteilten „schwarzen“ Rufzeichen D4FR Sendeversuche auf dem 5-m-Band, dies in verstärktem Maße ab 1933, als er (auch vom DASD) das offizielle Rufzeichen D4BWJ erhielt. Über seine Versuche hat R. in mehreren DASD-Publikationen, z.B. auch im Buch „Kurzwellentechnik des DASD“ von 1935 ausführlich berichtet. Zusammen mit anderen Amateuren baute er Empfänger, Sender und Wellenmesser für den 5-m-Bereich und machte sehr umfangreiche Empfangs- und Sendeversuche. Ein den Kriegswirren überstandenen 5-m-Sender überließ er noch zu Lebzeiten im Jahr 1971 dem DARC-Distrikt Hamburg. Ein ebenfalls sehr tätiger Radioamateur war Karl Stoye, D4FID aus Quedlinburg, unter dessen Leitung sich im DASD eine 5-m-Arbeitsgruppe bildete, der mehrere bemerkenswerte Beiträge in der DASD-Zeitschrift CQ verfasste. Und dann kam die große Enttäuschung: die Deutsche Reichspost zog ab 1935 die Sendegenehmigungen für das 5-m-Band „für andere Zwecke“ zurück. So blieben den an diesem Band interessierten Amateuren in der Folgezeit nur Empfangsbeobachtungen, worüber in den Heften der CQ bis 1938 häufig Berichte erschienen. Im Ausland dagegen konnte das 5-m-Band auch weiterhin sendemäßig optimal genutzt werden.

Bemerkungen zur Schaltungstechnik



Zum Empfang verwendete man zumeist eine gewöhnliche Audionschaltung (als Geradeausempfänger) mit kapazitiv veränderbarer Rückkopplung und normalen Empfängerröhren. Nachstehend ist eine Schaltung aus dem Buch „Sende-Praktikum für KW-Amateure“ von 1935 abgedruckt. Sendemäßig wurden ganz normale Schwingungsschaltungen als Dreipunkt Anordnungen oder (besser) im Gegentakt mit üblichen Verstärkerröhren, z.B. RE 134/RE 504 benutzt. Über Einzelheiten wird auf den nachfolgenden Seiten über 5m- Sender berichtet. Als Sendeantennen wurden vertikale Dipole oder ein in Oberwellen erregter Draht über abgestimmte Parallellleitungen verwendet. Zur Frequenzmessung diente das Lechersystem - Koaxialkabel und Yagi Antennen waren noch nicht bekannt.

Zur Frequenzmessung diente das Lechersystem - Koaxialkabel und Yagi Antennen waren noch nicht bekannt.

Gegentaktsender für das 5-m-Band Diese Schaltung wurde im Prinzip der QST entnommen. Diese Schaltung hat sich als eine der hervorragend stabilsten erwiesen, wenngleich ihre Herstellung schon bedeutende Fertigkeiten erfordert, so ist sie doch ganz besonders zu empfehlen. Im Prinzip ist sie der nach Townsend/Morell beschriebenen ähnlich, mit der Ausnahme, daß die Gitter-selbstinduktion innerhalb des Anodenrohres liegt und anscheinend dadurch vollständig abgeschirmt ist. Daß diese Schaltung überhaupt schwingt, ist einigermaßen merkwürdig, wo doch sicher eine sehr große Kapazität zwischen Gitter und Anode besteht. Es dürfte wohl weniger möglich sein, die Schaltung auf sehr viel höherer Frequenz zu benutzen, doch ist sie für das 5-m-Band ideal. Sie erfordert allerhöchstens eine Drossel in der Anodenzuleitung, die dabei in keiner Weise kritisch ist. Der Aufbau ist klein, äußere Abmessungen des ganzen Senders für zwei RE 504 12 x 13 x 19 cm, schwingt unfehlbar und gibt große Ausgangsleistungen.

Wie sich beim Serienbau dieser Ausführung gezeigt hat, ist sie für verhältnismäßig wenig Geld herzustellen. Das Schwierigste ist die Herstellung der Anodenrohrspule mit seinem in der Mitte abgezweigten ==

Zuleitungsrohr.

Zur Ausführung sind schon praktische Kenntnisse im Hartlöten von Messingrohr erforderlich (Lt. Rudolf Rapcke). Fotos des Senders von Rudi Rapcke. Auszug aus dem Buch „Kurzwellentechnik des DASD, 1935“

Hamburger Kurzwellentagung des DASD vom 22. bis 25. Mai 1931

OM Rapcke und Dr. Wohlstadt zeigten hier praktische Ausführungen fast aller modernen Sender-, Empfänger- und Wellenmesserschaltungen. Auf dieser Tagung wurden mehrere bemerkenswerte 10-Minuten-Referate gehalten, u.a.: Lichtbildervortrag über die 7-m-Ver-suche und Sendungen in Berlin (Vantler, DE 0605), quartzgesteuerter 5-m-Oszillator (KW-Gruppe Braunschweig), Heinrich Hertz (Dr. Wohlstadt, DE 0153), Ultrakurze Wellen (Rapcke, DE 0356).

Das 2\m\Band

In den ersten Jahren nach Ende des 2. Weltkrieges machten ehemalige DASD-Mitglieder auch wieder Versuche auf dem bisherigen 5-m-Band, in erster Linie empfangsmäßig. Dann die Überraschung: nach dem Weltnachrichtenvertrag Atlantic City vom 02.10.1947, in Kraft getreten ab 01.01.1949, wurde das 5-m-Band dem Amateurfunk entzogen und nun stattdessen weltweit das 2-m-Band zugewiesen, für Deutschland der Bereich 144-146 MHz in den Betriebsarten A 1-A3 und (sogar) F1-F3. Hieraus ergab sich eine ziemlich neue Situation für die Anwendung von

Technik und Betriebsabwicklung. Zunächst orientierte man sich, vor allem beim Selbstbau von Geräten, am 5-m-Band, empfangsseitig also Audion-schaltungen, sendeseitig Quarzoszillatoren. Der technische Fortschritt auf dem Gebiet der Funktechnik vor und während des Weltkrieges brachte auch für den Amateurfunk neue Bauelemente und Röhren. Und nicht nur das: Aus Militärbeständen, z.B. der früheren Deutschen Wehrmacht und sog. US-Surplus, überschüssiges Material aus amerikanischen Quellen, hatten Funkamateure Zugriff auf komplette Geräte, z.B. UKW-Empfänger caesar und emil bzw. aus dem US- Surplus den SCR-522 (BC 624/625), die für das 2-m-Band umgebaut werden mussten. Abgelöst wurden allerdings nach und nach die selbstgebauten Empfänger mit Rückkopplung durch die Verwendung von stabilen, quarzgesteuerten Vorsatzgeräten (Konvertern) an Kurzwellen-Empfängern, durch Umsetzung auf das 10-m-Band. Beliebte waren u.a. BC-348, KWE anton, also Kurzwellen-Superhets. Und teilweise erschienen bereits in Amateurfunkzeitschriften Beiträge mit Bauanleitungen für UKW-Super. Sendemäßig blieb es jahrelang bis weit in die sechziger Jahre hinein bei den bewährten quarzgesteuerten Sendern, wobei im Sprechfunkbetrieb fast ausschließlich Amplitudenmodulation (AM) zur Anwendung kam. Nützlich für den selbstbauenden Amateur war es, dass man leicht aus US-Surplusbeständen preiswerte Quarze erhalten konnte (FT-241/243), die sich bei Bedarf durch Schleifen in der Frequenz geringfügig verändern ließen. Zum Teil waren sodann schon Quarze aus deutscher Fertigung käuflich (Vertrieb durch die Fa.Wuttke in Frankfurt am Main). Allerdings nur recht langsam bahnten sich Schaltungsanwendungen von variablen Oszillatoren (VFOs) an. Hinsichtlich der Betriebsabwicklung rief man auf seiner „Quarz-Arbeitsfrequenz“, auch als Hausfrequenz bezeichnet, „CQ, Allgemeiner Anruf auf dem 2-m-Band“ und drehte dann über das gesamte Band, um dann eine „bequartz-te“ Station zu finden und zu arbeiten. Bundesweit gab es sogar eine Liste von Rufzeichen mit Angabe ihrer persönlichen Frequenz (Heft 8/1955 des DL-QTC). Im Verlaufe der sechziger Jahre wurden dann zudem von deutschen Herstellern eigens für den UKW-Amateurfunk entwickelte Geräte angeboten, beispielsweise den beliebten Empfangskonverter Nogoton. Das Pendelaudion In den ersten Jahren war auch im UKW-Bereich in erster Linie Selbstbau angesagt. Für den Empfang wurde das Geradeausprinzip meist als Audion mit der sogenannten Pendelrückkopplung angewendet, die es ermöglichte, bei einer richtigen Einstellung der Betriebsverhältnisse die Verstärkung des Geradeausempfängers ganz beachtlich zu steigern. Karl Schultheiss, DL1QK schlägt in seinem Buch „Der Ultrakurzwellenamateur“ einen Zweikreiser für das 2-m-Band in der Dreipunktschaltung (=Hartley) vor, also ein Audion mit HF-Vorstufe, wobei außer den genannten Röhren z.B. auch die EF80 oder 6AK5 verwendet werden könnten. Nähere Einzelheiten für den Bau des Geräts (siehe untenstehendes Schaltbild) sind auf den Seiten 118-119 des o.g. Buches sehr ausführlich beschrieben.

Der Wallmann-Konverter

Bemerkenswert ist ein Beitrag aus DL-QTC 4/1951 von Richard Auerbach, DL1FK, 1. Präsident des DARC, langjähriger Redakteur der Clubzeitschrift. Ausführlich ist hier ein Konverter zum Nachbau aus dem Entwicklungslabor der Fa. Ultraphon beschrieben. Um einen Eindruck von der Bauweise des Gerätes zu geben, werden nachstehend Fotos aus der Zeitschrift abgebildet

2-m-Transceiver (Handfunksprechgerät) aus CQ 10/1949 von Bernd Cramer, DL3XC

Anfänge des UKW Amateurfunks in DL: Unterschied zwischen den Versionen

[Versionsgeschichte interaktiv durchsuchen](#)
[VisuellWikitext](#)

Version vom 2. Oktober 2012, 14:07 Uhr
(Quelltext anzeigen)
 OE1CWJ (Diskussion | Beiträge)
 ← [Zum vorherigen Versionsunterschied](#)

Version vom 2. Oktober 2012, 14:09 Uhr
(Quelltext anzeigen)
 OE1CWJ (Diskussion | Beiträge)
 (→ [Geschichte des UKW-Amateurfunks in DL auf dem 5m/2m-Band](#))
[Zum nächsten Versionsunterschied](#) →

Zeile 24:

Und dann kam die große Enttäuschung: die Deutsche Reichspost zog ab 1935 die Sendegenehmigungen für das 5-m-Band „für andere Zwecke“ zurück. So blieben den an diesem Band interessierten Amateuren in der Folgezeit nur Empfangsbeobachtungen, worüber in den Heften der CQ bis 1938 häufig Berichte erschienen. Im Ausland dagegen konnte das 5-m-Band auch weiterhin sendemäßig optimal genutzt werden.

Zeile 24:

Und dann kam die große Enttäuschung: die Deutsche Reichspost zog ab 1935 die Sendegenehmigungen für das 5-m-Band „für andere Zwecke“ zurück. So blieben den an diesem Band interessierten Amateuren in der Folgezeit nur Empfangsbeobachtungen, worüber in den Heften der CQ bis 1938 häufig Berichte erschienen. Im Ausland dagegen konnte das 5-m-Band auch weiterhin sendemäßig optimal genutzt werden.

– **'''Bemerkungen zur Schaltungstechnik'''**

+

== Bemerkungen zur Schaltungstechnik ==

+

[[Datei: Audion1935.jpg|300px|thumb|left|Audionsschaltung]]

Zum Empfang verwendete man zumeist eine gewöhnliche Audionschaltung (als Geradeausempfänger) mit kapazitiv veränderbarer Rückkopplung und normalen Empfängerröhren. Nachstehend ist eine Schaltung aus dem Buch „Sende-Praktikum für KW-Amateure“ von 1935 abgedruckt.

Zum Empfang verwendete man zumeist eine gewöhnliche Audionschaltung (als Geradeausempfänger) mit kapazitiv veränderbarer Rückkopplung und normalen Empfängerröhren. Nachstehend ist eine Schaltung aus dem Buch „Sende-Praktikum für KW-Amateure“ von 1935 abgedruckt.

Sendemäßig wurden ganz normale Schwingungsschaltungen als **Dreipunktanordnungen** oder (besser) im Gegentakt mit üblichen **Verstärkerrohren**, z.B. RE 134/RE 504 benutzt. Über Einzelheiten wird auf den nachfolgenden Seiten über **5-m-** Sender berichtet. Als **Sendeantennen** wurden vertikale Dipole oder ein in Oberwellen erregter Draht über **abgestimmte** Parallelleitungen verwendet. Zur Frequenzmessung diente das Lechersystem - Koaxialkabel und Yagi - Antennen waren noch nicht bekannt.

Sendemäßig wurden ganz normale Schwingungsschaltungen als **Dreipunkt Anordnungen** oder (besser) im Gegentakt mit üblichen **Verstärkerrohren**, z.B. RE 134/RE 504 benutzt. Über Einzelheiten wird auf den nachfolgenden Seiten über **5m-** Sender berichtet. Als **Sendeantennen** wurden vertikale Dipole oder ein in Oberwellen erregter Draht über **abgestimmte** Parallelleitungen verwendet. Zur Frequenzmessung diente das Lechersystem - Koaxialkabel und Yagi Antennen waren noch nicht bekannt.

Zeile 36:

Es dürfte wohl weniger möglich sein, die Schaltung auf sehr viel höherer Frequenz zu benutzen, doch ist sie für das 5-m-Band ideal. Sie erfordert allerhöchstens eine Drossel in der Anodenzuleitung, die dabei in keiner Weise kritisch ist. Der Aufbau ist klein, äußere Abmessungen des ganzen Senders für zwei RE 504 12 x 13 x 19 cm, schwingt unfehlbar und gibt große Ausgangsleistungen.

Zeile 38:

Es dürfte wohl weniger möglich sein, die Schaltung auf sehr viel höherer Frequenz zu benutzen, doch ist sie für das 5-m-Band ideal. Sie erfordert allerhöchstens eine Drossel in der Anodenzuleitung, die dabei in keiner Weise kritisch ist. Der Aufbau ist klein, äußere Abmessungen des ganzen Senders für zwei RE 504 12 x 13 x 19 cm, schwingt unfehlbar und gibt große Ausgangsleistungen.

Wie sich beim Serienbau dieser Ausführung gezeigt hat, ist sie für verhältnismäßig wenig Geld herzustellen. Das Schwierigste ist die Herstellung der Anodenrohrspule mit seinem in der Mitte abgezweigten Zuleitungsrohr.

Wie sich beim Serienbau dieser Ausführung gezeigt hat, ist sie für verhältnismäßig wenig Geld herzustellen. Das Schwierigste ist die Herstellung der Anodenrohrspule mit seinem in der Mitte abgezweigten ==

+ Zuleitungsrohr.

Zur Ausführung sind schon praktische Kenntnisse im Hartlöten von Messingrohr erforderlich (Lt. Rudolf Rapcke).

Zur Ausführung sind schon praktische Kenntnisse im Hartlöten von Messingrohr erforderlich (Lt. Rudolf Rapcke).

Fotos des Senders von Rudi Rapcke.

Fotos des Senders von Rudi Rapcke.

Version vom 2. Oktober 2012, 14:09 Uhr

Geschichte des UKW-Amateurfunks in DL auf dem 5m/2m-Band

© Gerhard Hoyer, DJ1GE: Archiv im DARC-Distrikt Hamburg

Einleitung

Fehler beim Erstellen des Vorschaubildes:
Datei fehlt

Von den 1920-ern zu den 1970-ern

Diese Dokumentation befasst sich mit der Entwicklung des UKW-Amateurfunks im VHF-Bereich in Deutschland, ausgehend von der Technik und Betriebsabwicklung auf dem 5-m-Band in den 20er und 30er Jahren des vergangenen Jahrhunderts und hinführend zu der des 2-m-Bandes nach dem 2. Weltkrieg bis zum Beginn der 70er Jahre. Der Forscher Heinrich Hertz, der mit seinen Experimenten im Zeitraum von 1887-1889 das Vorhandensein von elektromagnetischen Wellen in der Praxis nachwies, verwendete damals schon Frequenzen im VHF-Bereich, teilweise sogar schon Dezimeterwellen. In der Folgezeit wurde

das Frequenzspektrum seitens der kommerziellen Funkdiensten allerdings weitgehend auf den Lang- und Mittelwellen genutzt, ab 1923 dann aber auch auf den kurzen Wellen, deren Brauchbarkeit Amateure entdeckt hatten, dies sicherlich deswegen, weil die Erzeugung höherer Frequenzen noch nicht so sicher beherrschbar war. Eine wichtige Voraussetzung hierfür waren etliche vorangegangene bahnbrechende Erfindungen auf dem Gebiet der Funktechnik, so z.B. der Schwingkreis (Braun) und die Röhrentechnik (Lieben/de Forest) sowie die Audion-Schaltung in verschiedenen Versionen. Erst zu Anfang der 20er Jahre konnten praktikable Techniken auf den ultrakurzen Wellen entwickelt werden, die eine brauchbare Nutzung auch durch Radioamateure zuließen. Erwähnenswert sind erste Versuche zur Erforschung der Ultrakurzwellen ab 1923 und später durch Prof. Dr. Esau in Jena, allerdings hauptsächlich bezogen auf den Rundfunkbereich, wobei sich ganz sicher auch Amateure von diesen Erkenntnissen haben anregen lassen. Erste nachweisbare Praxisanwendungen auf UKW durch Amateure fanden nach Zuweisung des 5-m-Bandes auf der Weltfunkkonferenz in Washington 1927 weitgehend in den Jahren 1929-1934 statt

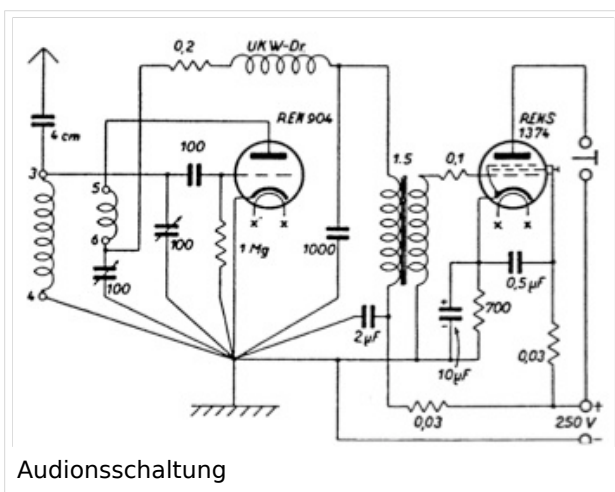
Das 5m-Band

Neben den Kurzwellen-Bändern (160/80/40/20/10m in harmonischer Folge) war auch das 5-m-Band (genau: 56-60 MHz, 5,0-5,36 m) zugeteilt. Diese Frequenzen konnten die damaligen Radioamateure in Deutschland nur bedingt nutzen, denn in der Zeit der Weimarer Republik wurden -leider- Sendegenehmigungen an Privatpersonen von der Deutschen Reichspost prinzipiell nicht erteilt, lediglich an Funkvereine, Firmen und Institutionen. Empfang war durchaus möglich, der DASD (Deutscher Amateur Sende- und Empfangsdienst) gab an seine Mitglieder eine so genannte DE-Nr. (Deutscher Empfangsamateur) aus. So blieb den an der Sendetätigkeit

interessierten Amateuren nur übrig, entweder mit einem vom DASD ausgegebenen Rufzeichen sozusagen „schwarz“ zu arbeiten oder sich einem Funkverein anzuschließen, der Versuchssendeanlagen betrieb, die offiziell von der Deutschen Reichspost genehmigt waren, z.B. beim Hamburger Radio Klub (HRK), der in seinem Haus sogar ein Laboratorium für Bastelzwecke unterhielt.

Ein sehr engagiertes Mitglied im HRK war Dr. Richard Wohlstadt, DE 0135, verantwortlich für den Vereinssender D4AEO (vorher K4AEO bzw. EK4AEO). Mit ihm machte Rudolf Rapcke, DE 0356 unter dem ihm vom DASD zugeteilten „schwarzen“ Rufzeichen D4FR Sendeversuche auf dem 5-m-Band, dies in verstärktem Maße ab 1933, als er (auch vom DASD) das offizielle Rufzeichen D4BWJ erhielt. Über seine Versuche hat R. in mehreren DASD-Publikationen, z.B. auch im Buch „Kurzwellentechnik des DASD“ von 1935 ausführlich berichtet. Zusammen mit anderen Amateuren baute er Empfänger, Sender und Wellenmesser für den 5-m-Bereich und machte sehr umfangreiche Empfangs- und Sendeversuche. Ein den Kriegswirren überstandenen 5-m-Sender überließ er noch zu Lebzeiten im Jahr 1971 dem DARC-Distrikt Hamburg. Ein ebenfalls sehr tätiger Radioamateur war Karl Stoye, D4FID aus Quedlinburg, unter dessen Leitung sich im DASD eine 5-m-Arbeitsgruppe bildete, der mehrere bemerkenswerte Beiträge in der DASD-Zeitschrift CQ verfasste. Und dann kam die große Enttäuschung: die Deutsche Reichspost zog ab 1935 die Sendegenehmigungen für das 5-m-Band „für andere Zwecke“ zurück. So blieben den an diesem Band interessierten Amateuren in der Folgezeit nur Empfangsbeobachtungen, worüber in den Heften der CQ bis 1938 häufig Berichte erschienen. Im Ausland dagegen konnte das 5-m-Band auch weiterhin sendemäßig optimal genutzt werden.

Bemerkungen zur Schaltungstechnik



Zum Empfang verwendete man zumeist eine gewöhnliche Audionschaltung (als Geradeausempfänger) mit kapazitiv veränderbarer Rückkopplung und normalen Empfängerröhren. Nachstehend ist eine Schaltung aus dem Buch „Sende-Praktikum für KW-Amateure“ von 1935 abgedruckt. Sendemäßig wurden ganz normale Schwingungsschaltungen als Dreipunkt Anordnungen oder (besser) im Gegentakt mit üblichen Verstärkerröhren, z.B. RE 134/RE 504 benutzt. Über Einzelheiten wird auf den nachfolgenden Seiten über 5m- Sender berichtet. Als Sendeantennen wurden vertikale

Dipole oder ein in Oberwellen erregter Draht über abgestimmte Parallellleitungen verwendet. Zur Frequenzmessung diente das Lechersystem - Koaxialkabel und Yagi Antennen waren noch nicht bekannt.

Gegentaktsender für das 5-m-Band Diese Schaltung wurde im Prinzip der QST entnommen. Diese Schaltung hat sich als eine der hervorragend stabilsten erwiesen, wenngleich ihre Herstellung schon bedeutende Fertigkeiten erfordert, so ist sie doch ganz besonders zu empfehlen. Im Prinzip ist sie der nach Townsend/Morell beschriebenen ähnlich, mit der Ausnahme, daß die Gitter-selbstinduktion innerhalb des Anodenrohres liegt und anscheinend dadurch vollständig abgeschirmt ist. Daß diese Schaltung überhaupt schwingt, ist einigermaßen merkwürdig, wo doch sicher eine sehr große Kapazität zwischen Gitter und Anode besteht. Es dürfte wohl weniger möglich sein, die Schaltung auf sehr viel höherer Frequenz zu benutzen, doch ist sie für das 5-m-Band ideal. Sie erfordert allerhöchstens eine Drossel in der Anodenzuleitung, die dabei in keiner Weise kritisch ist. Der Aufbau ist klein, äußere Abmessungen des ganzen Senders für zwei RE 504 12 x 13 x 19 cm, schwingt unfehlbar und gibt große Ausgangsleistungen.

Wie sich beim Serienbau dieser Ausführung gezeigt hat, ist sie für verhältnismäßig wenig Geld herzustellen. Das Schwierigste ist die Herstellung der Anodenrohrspule mit seinem in der Mitte abgezweigten ==

Zuleitungsrohr.

Zur Ausführung sind schon praktische Kenntnisse im Hartlöten von Messingrohr erforderlich (Lt. Rudolf Rapcke). Fotos des Senders von Rudi Rapcke. Auszug aus dem Buch „Kurzwellentechnik des DASD, 1935“

Hamburger Kurzwellentagung des DASD vom 22. bis 25. Mai 1931

OM Rapcke und Dr. Wohlstadt zeigten hier praktische Ausführungen fast aller modernen Sender-, Empfänger- und Wellenmesserschaltungen. Auf dieser Tagung wurden mehrere bemerkenswerte 10-Minuten-Referate gehalten, u.a.: Lichtbildervortrag über die 7-m-Ver-suche und Sendungen in Berlin (Vantler, DE 0605), quartzgesteuerter 5-m-Oszillator (KW-Gruppe Braunschweig), Heinrich Hertz (Dr. Wohlstadt, DE 0153), Ultrakurze Wellen (Rapcke, DE 0356).

Das 2\m\Band

In den ersten Jahren nach Ende des 2. Weltkrieges machten ehemalige DASD-Mitglieder auch wieder Versuche auf dem bisherigen 5-m-Band, in erster Linie empfangsmäßig. Dann die Überraschung: nach dem Weltnachrichtenvertrag Atlantic City vom 02.10.1947, in Kraft getreten ab 01.01.1949, wurde das 5-m-Band dem Amateurfunk entzogen und nun stattdessen weltweit das 2-m-Band zugewiesen, für Deutschland der Bereich 144-146 MHz in den Betriebsarten A 1-A3 und (sogar) F1-F3. Hieraus ergab sich eine ziemlich neue Situation für die Anwendung von

Technik und Betriebsabwicklung. Zunächst orientierte man sich, vor allem beim Selbstbau von Geräten, am 5-m-Band, empfangsseitig also Audion-schaltungen, sendeseitig Quarzoszillatoren. Der technische Fortschritt auf dem Gebiet der Funktechnik vor und während des Weltkrieges brachte auch für den Amateurfunk neue Bauelemente und Röhren. Und nicht nur das: Aus Militärbeständen, z.B. der früheren Deutschen Wehrmacht und sog. US-Surplus, überschüssiges Material aus amerikanischen Quellen, hatten Funkamateure Zugriff auf komplette Geräte, z.B. UKW-Empfänger caesar und emil bzw. aus dem US- Surplus den SCR-522 (BC 624/625), die für das 2-m-Band umgebaut werden mussten. Abgelöst wurden allerdings nach und nach die selbstgebauten Empfänger mit Rückkopplung durch die Verwendung von stabilen, quarzgesteuerten Vorsatzgeräten (Konvertern) an Kurzwellen-Empfängern, durch Umsetzung auf das 10-m-Band. Beliebte waren u.a. BC-348, KWE anton, also Kurzwellen-Superhets. Und teilweise erschienen bereits in Amateurfunkzeitschriften Beiträge mit Bauanleitungen für UKW-Super. Sendemäßig blieb es jahrelang bis weit in die sechziger Jahre hinein bei den bewährten quarzgesteuerten Sendern, wobei im Sprechfunkbetrieb fast ausschließlich Amplitudenmodulation (AM) zur Anwendung kam. Nützlich für den selbstbauenden Amateur war es, dass man leicht aus US-Surplusbeständen preiswerte Quarze erhalten konnte (FT-241/243), die sich bei Bedarf durch Schleifen in der Frequenz geringfügig verändern ließen. Zum Teil waren sodann schon Quarze aus deutscher Fertigung käuflich (Vertrieb durch die Fa.Wuttke in Frankfurt am Main). Allerdings nur recht langsam bahnten sich Schaltungsanwendungen von variablen Oszillatoren (VFOs) an. Hinsichtlich der Betriebsabwicklung rief man auf seiner „Quarz-Arbeitsfrequenz“, auch als Hausfrequenz bezeichnet, „CQ, Allgemeiner Anruf auf dem 2-m-Band“ und drehte dann über das gesamte Band, um dann eine „bequarzte“ Station zu finden und zu arbeiten. Bundesweit gab es sogar eine Liste von Rufzeichen mit Angabe ihrer persönlichen Frequenz (Heft 8/1955 des DL-QTC). Im Verlaufe der sechziger Jahre wurden dann zudem von deutschen Herstellern eigens für den UKW-Amateurfunk entwickelte Geräte angeboten, beispielsweise den beliebten Empfangskonverter Nogoton. Das Pendelaudion In den ersten Jahren war auch im UKW-Bereich in erster Linie Selbstbau angesagt. Für den Empfang wurde das Geradeausprinzip meist als Audion mit der sogenannten Pendelrückkopplung angewendet, die es ermöglichte, bei einer richtigen Einstellung der Betriebsverhältnisse die Verstärkung des Geradeausempfängers ganz beachtlich zu steigern. Karl Schultheiss, DL1QK schlägt in seinem Buch „Der Ultrakurzwellenamateur“ einen Zweikreiser für das 2-m-Band in der Dreipunktschaltung (=Hartley) vor, also ein Audion mit HF-Vorstufe, wobei außer den genannten Röhren z.B. auch die EF80 oder 6AK5 verwendet werden könnten. Nähere Einzelheiten für den Bau des Geräts (siehe untenstehendes Schaltbild) sind auf den Seiten 118-119 des o.g. Buches sehr ausführlich beschrieben.

Der Wallmann-Konverter

Bemerkenswert ist ein Beitrag aus DL-QTC 4/1951 von Richard Auerbach, DL1FK, 1. Präsident des DARC, langjähriger Redakteur der Clubzeitschrift. Ausführlich ist hier ein Konverter zum Nachbau aus dem Entwicklungslabor der Fa. Ultraphon beschrieben. Um einen Eindruck von der Bauweise des Gerätes zu geben, werden nachstehend Fotos aus der Zeitschrift abgebildet

2-m-Transceiver (Handfunkprechgerät) aus CQ 10/1949 von Bernd Cramer, DL3XC

Anfänge des UKW Amateurfunks in DL: Unterschied zwischen den Versionen

[Versionsgeschichte interaktiv durchsuchen](#)
[VisuellWikitext](#)

Version vom 2. Oktober 2012, 14:07 Uhr
(Quelltext anzeigen)
 OE1CWJ (Diskussion | Beiträge)
 ← [Zum vorherigen Versionsunterschied](#)

Version vom 2. Oktober 2012, 14:09 Uhr
(Quelltext anzeigen)
 OE1CWJ (Diskussion | Beiträge)
 (→ [Geschichte des UKW-Amateurfunks in DL auf dem 5m/2m-Band](#))
[Zum nächsten Versionsunterschied](#) →

Zeile 24:

Und dann kam die große Enttäuschung: die Deutsche Reichspost zog ab 1935 die Sendegenehmigungen für das 5-m-Band „für andere Zwecke“ zurück. So blieben den an diesem Band interessierten Amateuren in der Folgezeit nur Empfangsbeobachtungen, worüber in den Heften der CQ bis 1938 häufig Berichte erschienen. Im Ausland dagegen konnte das 5-m-Band auch weiterhin sendemäßig optimal genutzt werden.

Zeile 24:

Und dann kam die große Enttäuschung: die Deutsche Reichspost zog ab 1935 die Sendegenehmigungen für das 5-m-Band „für andere Zwecke“ zurück. So blieben den an diesem Band interessierten Amateuren in der Folgezeit nur Empfangsbeobachtungen, worüber in den Heften der CQ bis 1938 häufig Berichte erschienen. Im Ausland dagegen konnte das 5-m-Band auch weiterhin sendemäßig optimal genutzt werden.

– `'''Bemerkungen zur Schaltungstechnik'''`

+

`== Bemerkungen zur Schaltungstechnik ==`

+

`
`

`
`

+

`[[Datei: Audion1935.jpg|300px|thumb|left|Audionsschaltung]]`

Zum Empfang verwendete man zumeist eine gewöhnliche Audionschaltung (als Geradeausempfänger) mit kapazitiv veränderbarer Rückkopplung und normalen Empfängerröhren. Nachstehend ist eine Schaltung aus dem Buch „Sende-Praktikum für KW-Amateure“ von 1935 abgedruckt.

Zum Empfang verwendete man zumeist eine gewöhnliche Audionschaltung (als Geradeausempfänger) mit kapazitiv veränderbarer Rückkopplung und normalen Empfängerröhren. Nachstehend ist eine Schaltung aus dem Buch „Sende-Praktikum für KW-Amateure“ von 1935 abgedruckt.

Sendemäßig wurden ganz normale Schwingungsschaltungen als **Dreipunktanordnungen** oder (besser) im Gegentakt mit üblichen **Verstärkerrohren**, z.B. RE 134/RE 504 benutzt. Über Einzelheiten wird auf den nachfolgenden Seiten über **5-m-** Sender berichtet. Als **Sendeantennen** wurden vertikale Dipole oder ein in Oberwellen erregter Draht über **abgestimmte** Parallelleitungen verwendet. Zur Frequenzmessung diente das Lechersystem - Koaxialkabel und Yagi - Antennen waren noch nicht bekannt.

Sendemäßig wurden ganz normale Schwingungsschaltungen als **Dreipunkt Anordnungen** oder (besser) im Gegentakt mit üblichen **Verstärkerrohren**, z.B. RE 134/RE 504 benutzt. Über Einzelheiten wird auf den nachfolgenden Seiten über **5m-** Sender berichtet. Als **Sendeantennen** wurden vertikale Dipole oder ein in Oberwellen erregter Draht über **abgestimmte** Parallelleitungen verwendet. Zur Frequenzmessung diente das Lechersystem - Koaxialkabel und Yagi Antennen waren noch nicht bekannt.

Zeile 36:

Es dürfte wohl weniger möglich sein, die Schaltung auf sehr viel höherer Frequenz zu benutzen, doch ist sie für das 5-m-Band ideal. Sie erfordert allerhöchstens eine Drossel in der Anodenzuleitung, die dabei in keiner Weise kritisch ist. Der Aufbau ist klein, äußere Abmessungen des ganzen Senders für zwei RE 504 12 x 13 x 19 cm, schwingt unfehlbar und gibt große Ausgangsleistungen.

Zeile 38:

Es dürfte wohl weniger möglich sein, die Schaltung auf sehr viel höherer Frequenz zu benutzen, doch ist sie für das 5-m-Band ideal. Sie erfordert allerhöchstens eine Drossel in der Anodenzuleitung, die dabei in keiner Weise kritisch ist. Der Aufbau ist klein, äußere Abmessungen des ganzen Senders für zwei RE 504 12 x 13 x 19 cm, schwingt unfehlbar und gibt große Ausgangsleistungen.

Wie sich beim Serienbau dieser Ausführung gezeigt hat, ist sie für verhältnismäßig wenig Geld herzustellen. Das Schwierigste ist die Herstellung der Anodenrohrspule mit seinem in der Mitte abgezweigten Zuleitungsrohr.

Wie sich beim Serienbau dieser Ausführung gezeigt hat, ist sie für verhältnismäßig wenig Geld herzustellen. Das Schwierigste ist die Herstellung der Anodenrohrspule mit seinem in der Mitte abgezweigten ==

+ Zuleitungsrohr.

Zur Ausführung sind schon praktische Kenntnisse im Hartlöten von Messingrohr erforderlich (Lt. Rudolf Rapcke).

Zur Ausführung sind schon praktische Kenntnisse im Hartlöten von Messingrohr erforderlich (Lt. Rudolf Rapcke).

Fotos des Senders von Rudi Rapcke.

Fotos des Senders von Rudi Rapcke.

Version vom 2. Oktober 2012, 14:09 Uhr

Geschichte des UKW-Amateurfunks in DL auf dem 5m/2m-Band

© Gerhard Hoyer, DJ1GE: Archiv im DARC-Distrikt Hamburg

Einleitung

Fehler beim Erstellen des Vorschaubildes:
Datei fehlt

Von den 1920-ern zu den 1970-ern

Diese Dokumentation befasst sich mit der Entwicklung des UKW-Amateurfunks im VHF-Bereich in Deutschland, ausgehend von der Technik und Betriebsabwicklung auf dem 5-m-Band in den 20er und 30er Jahren des vergangenen Jahrhunderts und hinführend zu der des 2-m-Bandes nach dem 2. Weltkrieg bis zum Beginn der 70er Jahre. Der Forscher Heinrich Hertz, der mit seinen Experimenten im Zeitraum von 1887-1889 das Vorhandensein von elektromagnetischen Wellen in der Praxis nachwies, verwendete damals schon Frequenzen im VHF-Bereich, teilweise sogar schon Dezimeterwellen. In der Folgezeit wurde

das Frequenzspektrum seitens der kommerziellen Funkdiensten allerdings weitgehend auf den Lang- und Mittelwellen genutzt, ab 1923 dann aber auch auf den kurzen Wellen, deren Brauchbarkeit Amateure entdeckt hatten, dies sicherlich deswegen, weil die Erzeugung höherer Frequenzen noch nicht so sicher beherrschbar war. Eine wichtige Voraussetzung hierfür waren etliche vorangegangene bahnbrechende Erfindungen auf dem Gebiet der Funktechnik, so z.B. der Schwingkreis (Braun) und die Röhrentechnik (Lieben/de Forest) sowie die Audion-Schaltung in verschiedenen Versionen. Erst zu Anfang der 20er Jahre konnten praktikable Techniken auf den ultrakurzen Wellen entwickelt werden, die eine brauchbare Nutzung auch durch Radioamateure zuließen. Erwähnenswert sind erste Versuche zur Erforschung der Ultrakurzwellen ab 1923 und später durch Prof. Dr. Esau in Jena, allerdings hauptsächlich bezogen auf den Rundfunkbereich, wobei sich ganz sicher auch Amateure von diesen Erkenntnissen haben anregen lassen. Erste nachweisbare Praxisanwendungen auf UKW durch Amateure fanden nach Zuweisung des 5-m-Bandes auf der Weltfunkkonferenz in Washington 1927 weitgehend in den Jahren 1929-1934 statt

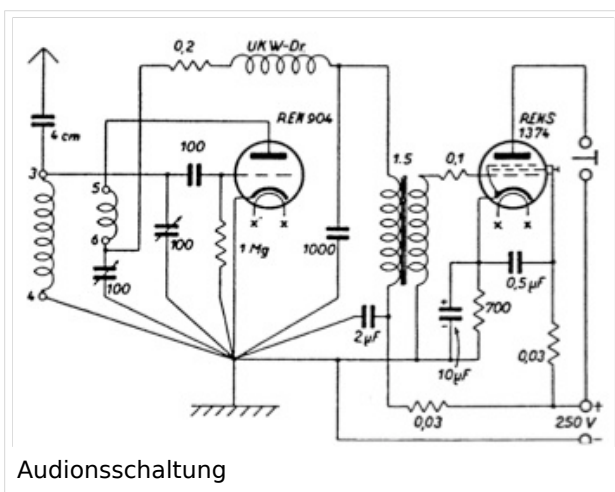
Das 5m-Band

Neben den Kurzwellen-Bändern (160/80/40/20/10m in harmonischer Folge) war auch das 5-m-Band (genau: 56-60 MHz, 5,0-5,36 m) zugeteilt. Diese Frequenzen konnten die damaligen Radioamateure in Deutschland nur bedingt nutzen, denn in der Zeit der Weimarer Republik wurden -leider- Sendegenehmigungen an Privatpersonen von der Deutschen Reichspost prinzipiell nicht erteilt, lediglich an Funkvereine, Firmen und Institutionen. Empfang war durchaus möglich, der DASD (Deutscher Amateur Sende- und Empfangsdienst) gab an seine Mitglieder eine so genannte DE-Nr. (Deutscher Empfangsamateur) aus. So blieb den an der Sendetätigkeit

interessierten Amateuren nur übrig, entweder mit einem vom DASD ausgegebenen Rufzeichen sozusagen „schwarz“ zu arbeiten oder sich einem Funkverein anzuschließen, der Versuchssendeanlagen betrieb, die offiziell von der Deutschen Reichspost genehmigt waren, z.B. beim Hamburger Radio Klub (HRK), der in seinem Haus sogar ein Laboratorium für Bastelzwecke unterhielt.

Ein sehr engagiertes Mitglied im HRK war Dr. Richard Wohlstadt, DE 0135, verantwortlich für den Vereinssender D4AEO (vorher K4AEO bzw. EK4AEO). Mit ihm machte Rudolf Rapcke, DE 0356 unter dem ihm vom DASD zugeteilten „schwarzen“ Rufzeichen D4FR Sendeversuche auf dem 5-m-Band, dies in verstärktem Maße ab 1933, als er (auch vom DASD) das offizielle Rufzeichen D4BWJ erhielt. Über seine Versuche hat R. in mehreren DASD-Publikationen, z.B. auch im Buch „Kurzwellentechnik des DASD“ von 1935 ausführlich berichtet. Zusammen mit anderen Amateuren baute er Empfänger, Sender und Wellenmesser für den 5-m-Bereich und machte sehr umfangreiche Empfangs- und Sendeversuche. Ein den Kriegswirren überstandenen 5-m-Sender überließ er noch zu Lebzeiten im Jahr 1971 dem DARC-Distrikt Hamburg. Ein ebenfalls sehr tätiger Radioamateur war Karl Stoye, D4FID aus Quedlinburg, unter dessen Leitung sich im DASD eine 5-m-Arbeitsgruppe bildete, der mehrere bemerkenswerte Beiträge in der DASD-Zeitschrift CQ verfasste. Und dann kam die große Enttäuschung: die Deutsche Reichspost zog ab 1935 die Sendegenehmigungen für das 5-m-Band „für andere Zwecke“ zurück. So blieben den an diesem Band interessierten Amateuren in der Folgezeit nur Empfangsbeobachtungen, worüber in den Heften der CQ bis 1938 häufig Berichte erschienen. Im Ausland dagegen konnte das 5-m-Band auch weiterhin sendemäßig optimal genutzt werden.

Bemerkungen zur Schaltungstechnik



Zum Empfang verwendete man zumeist eine gewöhnliche Audionschaltung (als Geradeausempfänger) mit kapazitiv veränderbarer Rückkopplung und normalen Empfängerröhren. Nachstehend ist eine Schaltung aus dem Buch „Sende-Praktikum für KW-Amateure“ von 1935 abgedruckt. Sendemäßig wurden ganz normale Schwingungsschaltungen als Dreipunkt Anordnungen oder (besser) im Gegentakt mit üblichen Verstärkerröhren, z.B. RE 134/RE 504 benutzt. Über Einzelheiten wird auf den nachfolgenden Seiten über 5m- Sender berichtet. Als Sendeantennen wurden vertikale Dipole oder ein in Oberwellen erregter Draht über abgestimmte Parallellleitungen verwendet. Zur Frequenzmessung diente das Lechersystem - Koaxialkabel und Yagi Antennen waren noch nicht bekannt.

Zur Frequenzmessung diente das Lechersystem - Koaxialkabel und Yagi Antennen waren noch nicht bekannt.

Gegentaktsender für das 5-m-Band Diese Schaltung wurde im Prinzip der QST entnommen. Diese Schaltung hat sich als eine der hervorragend stabilsten erwiesen, wenngleich ihre Herstellung schon bedeutende Fertigkeiten erfordert, so ist sie doch ganz besonders zu empfehlen. Im Prinzip ist sie der nach Townsend/Morell beschriebenen ähnlich, mit der Ausnahme, daß die Gitter-selbstinduktion innerhalb des Anodenrohres liegt und anscheinend dadurch vollständig abgeschirmt ist. Daß diese Schaltung überhaupt schwingt, ist einigermaßen merkwürdig, wo doch sicher eine sehr große Kapazität zwischen Gitter und Anode besteht. Es dürfte wohl weniger möglich sein, die Schaltung auf sehr viel höherer Frequenz zu benutzen, doch ist sie für das 5-m-Band ideal. Sie erfordert allerhöchstens eine Drossel in der Anodenzuleitung, die dabei in keiner Weise kritisch ist. Der Aufbau ist klein, äußere Abmessungen des ganzen Senders für zwei RE 504 12 x 13 x 19 cm, schwingt unfehlbar und gibt große Ausgangsleistungen.

Wie sich beim Serienbau dieser Ausführung gezeigt hat, ist sie für verhältnismäßig wenig Geld herzustellen. Das Schwierigste ist die Herstellung der Anodenrohrspule mit seinem in der Mitte abgezweigten ==

Zuleitungsrohr.

Zur Ausführung sind schon praktische Kenntnisse im Hartlöten von Messingrohr erforderlich (Lt. Rudolf Rapcke). Fotos des Senders von Rudi Rapcke. Auszug aus dem Buch „Kurzwellentechnik des DASD, 1935“

Hamburger Kurzwellentagung des DASD vom 22. bis 25. Mai 1931

OM Rapcke und Dr. Wohlstadt zeigten hier praktische Ausführungen fast aller modernen Sender-, Empfänger- und Wellenmesserschaltungen. Auf dieser Tagung wurden mehrere bemerkenswerte 10-Minuten-Referate gehalten, u.a.: Lichtbildervortrag über die 7-m-Ver-suche und Sendungen in Berlin (Vantler, DE 0605), quartzgesteuerter 5-m-Oszillator (KW-Gruppe Braunschweig), Heinrich Hertz (Dr. Wohlstadt, DE 0153), Ultrakurze Wellen (Rapcke, DE 0356).

Das 2\m\Band

In den ersten Jahren nach Ende des 2. Weltkrieges machten ehemalige DASD-Mitglieder auch wieder Versuche auf dem bisherigen 5-m-Band, in erster Linie empfangsmäßig. Dann die Überraschung: nach dem Weltnachrichtenvertrag Atlantic City vom 02.10.1947, in Kraft getreten ab 01.01.1949, wurde das 5-m-Band dem Amateurfunk entzogen und nun stattdessen weltweit das 2-m-Band zugewiesen, für Deutschland der Bereich 144-146 MHz in den Betriebsarten A 1-A3 und (sogar) F1-F3. Hieraus ergab sich eine ziemlich neue Situation für die Anwendung von

Technik und Betriebsabwicklung. Zunächst orientierte man sich, vor allem beim Selbstbau von Geräten, am 5-m-Band, empfangsseitig also Audion-schaltungen, sendeseitig Quarzoszillatoren. Der technische Fortschritt auf dem Gebiet der Funktechnik vor und während des Weltkrieges brachte auch für den Amateurfunk neue Bauelemente und Röhren. Und nicht nur das: Aus Militärbeständen, z.B. der früheren Deutschen Wehrmacht und sog. US-Surplus, überschüssiges Material aus amerikanischen Quellen, hatten Funkamateure Zugriff auf komplette Geräte, z.B. UKW-Empfänger caesar und emil bzw. aus dem US- Surplus den SCR-522 (BC 624/625), die für das 2-m-Band umgebaut werden mussten. Abgelöst wurden allerdings nach und nach die selbstgebauten Empfänger mit Rückkopplung durch die Verwendung von stabilen, quarzgesteuerten Vorsatzgeräten (Konvertern) an Kurzwellen-Empfängern, durch Umsetzung auf das 10-m-Band. Beliebte waren u.a. BC-348, KWE anton, also Kurzwellen-Superhets. Und teilweise erschienen bereits in Amateurfunkzeitschriften Beiträge mit Bauanleitungen für UKW-Super. Sendemäßig blieb es jahrelang bis weit in die sechziger Jahre hinein bei den bewährten quarzgesteuerten Sendern, wobei im Sprechfunkbetrieb fast ausschließlich Amplitudenmodulation (AM) zur Anwendung kam. Nützlich für den selbstbauenden Amateur war es, dass man leicht aus US-Surplusbeständen preiswerte Quarze erhalten konnte (FT-241/243), die sich bei Bedarf durch Schleifen in der Frequenz geringfügig verändern ließen. Zum Teil waren sodann schon Quarze aus deutscher Fertigung käuflich (Vertrieb durch die Fa.Wuttke in Frankfurt am Main). Allerdings nur recht langsam bahnten sich Schaltungsanwendungen von variablen Oszillatoren (VFOs) an. Hinsichtlich der Betriebsabwicklung rief man auf seiner „Quarz-Arbeitsfrequenz“, auch als Hausfrequenz bezeichnet, „CQ, Allgemeiner Anruf auf dem 2-m-Band“ und drehte dann über das gesamte Band, um dann eine „bequarzte“ Station zu finden und zu arbeiten. Bundesweit gab es sogar eine Liste von Rufzeichen mit Angabe ihrer persönlichen Frequenz (Heft 8/1955 des DL-QTC). Im Verlaufe der sechziger Jahre wurden dann zudem von deutschen Herstellern eigens für den UKW-Amateurfunk entwickelte Geräte angeboten, beispielsweise den beliebten Empfangskonverter Nogoton. Das Pendelaudion In den ersten Jahren war auch im UKW-Bereich in erster Linie Selbstbau angesagt. Für den Empfang wurde das Geradeausprinzip meist als Audion mit der sogenannten Pendelrückkopplung angewendet, die es ermöglichte, bei einer richtigen Einstellung der Betriebsverhältnisse die Verstärkung des Geradeausempfängers ganz beachtlich zu steigern. Karl Schultheiss, DL1QK schlägt in seinem Buch „Der Ultrakurzwellenamateur“ einen Zweikreiser für das 2-m-Band in der Dreipunktschaltung (=Hartley) vor, also ein Audion mit HF-Vorstufe, wobei außer den genannten Röhren z.B. auch die EF80 oder 6AK5 verwendet werden könnten. Nähere Einzelheiten für den Bau des Geräts (siehe untenstehendes Schaltbild) sind auf den Seiten 118-119 des o.g. Buches sehr ausführlich beschrieben.

Der Wallmann-Konverter

Bemerkenswert ist ein Beitrag aus DL-QTC 4/1951 von Richard Auerbach, DL1FK, 1. Präsident des DARC, langjähriger Redakteur der Clubzeitschrift. Ausführlich ist hier ein Konverter zum Nachbau aus dem Entwicklungslabor der Fa. Ultraphon beschrieben. Um einen Eindruck von der Bauweise des Gerätes zu geben, werden nachstehend Fotos aus der Zeitschrift abgebildet

2-m-Transceiver (Handfunksprechgerät) aus CQ 10/1949 von Bernd Cramer, DL3XC

Anfänge des UKW Amateurfunks in DL: Unterschied zwischen den Versionen

[Versionsgeschichte interaktiv durchsuchen](#)
[VisuellWikitext](#)

Version vom 2. Oktober 2012, 14:07 Uhr
(Quelltext anzeigen)
 OE1CWJ (Diskussion | Beiträge)
 ← [Zum vorherigen Versionsunterschied](#)

Version vom 2. Oktober 2012, 14:09 Uhr
(Quelltext anzeigen)
 OE1CWJ (Diskussion | Beiträge)
 (→ [Geschichte des UKW-Amateurfunks in DL auf dem 5m/2m-Band](#))
[Zum nächsten Versionsunterschied](#) →

Zeile 24:

Und dann kam die große Enttäuschung: die Deutsche Reichspost zog ab 1935 die Sendegenehmigungen für das 5-m-Band „für andere Zwecke“ zurück. So blieben den an diesem Band interessierten Amateuren in der Folgezeit nur Empfangsbeobachtungen, worüber in den Heften der CQ bis 1938 häufig Berichte erschienen. Im Ausland dagegen konnte das 5-m-Band auch weiterhin sendemäßig optimal genutzt werden.

Zeile 24:

Und dann kam die große Enttäuschung: die Deutsche Reichspost zog ab 1935 die Sendegenehmigungen für das 5-m-Band „für andere Zwecke“ zurück. So blieben den an diesem Band interessierten Amateuren in der Folgezeit nur Empfangsbeobachtungen, worüber in den Heften der CQ bis 1938 häufig Berichte erschienen. Im Ausland dagegen konnte das 5-m-Band auch weiterhin sendemäßig optimal genutzt werden.

– `'''Bemerkungen zur Schaltungstechnik'''`

+

`== Bemerkungen zur Schaltungstechnik ==`

+

`
`

`
`

– `[[Datei: Audion1935.jpg|300px|thumb|left|Audionsschaltung]]`

Zum Empfang verwendete man zumeist eine gewöhnliche Audionschaltung (als Geradeausempfänger) mit kapazitiv veränderbarer Rückkopplung und normalen Empfängerröhren. Nachstehend ist eine Schaltung aus dem Buch „Sende-Praktikum für KW-Amateure“ von 1935 abgedruckt.

Zum Empfang verwendete man zumeist eine gewöhnliche Audionschaltung (als Geradeausempfänger) mit kapazitiv veränderbarer Rückkopplung und normalen Empfängerröhren. Nachstehend ist eine Schaltung aus dem Buch „Sende-Praktikum für KW-Amateure“ von 1935 abgedruckt.

Sendemäßig wurden ganz normale Schwingungsschaltungen als **Dreipunktanordnungen** oder (besser) im Gegentakt mit üblichen **Verstärkerrohren**, z.B. RE 134/RE 504 benutzt. Über Einzelheiten wird auf den nachfolgenden Seiten über **5-m-** Sender berichtet. Als **Sendeantennen** wurden vertikale Dipole oder ein in Oberwellen erregter Draht über **abgestimmte** Parallelleitungen verwendet. Zur Frequenzmessung diente das Lechersystem - Koaxialkabel und Yagi - Antennen waren noch nicht bekannt.

Sendemäßig wurden ganz normale Schwingungsschaltungen als **Dreipunkt Anordnungen** oder (besser) im Gegentakt mit üblichen **Verstärkerrohren**, z.B. RE 134/RE 504 benutzt. Über Einzelheiten wird auf den nachfolgenden Seiten über **5m-** Sender berichtet. Als **Sendeantennen** wurden vertikale Dipole oder ein in Oberwellen erregter Draht über **abgestimmte** Parallelleitungen verwendet. Zur Frequenzmessung diente das Lechersystem - Koaxialkabel und Yagi Antennen waren noch nicht bekannt.

Zeile 36:

Es dürfte wohl weniger möglich sein, die Schaltung auf sehr viel höherer Frequenz zu benutzen, doch ist sie für das 5-m-Band ideal. Sie erfordert allerhöchstens eine Drossel in der Anodenzuleitung, die dabei in keiner Weise kritisch ist. Der Aufbau ist klein, äußere Abmessungen des ganzen Senders für zwei RE 504 12 x 13 x 19 cm, schwingt unfehlbar und gibt große Ausgangsleistungen.

Zeile 38:

Es dürfte wohl weniger möglich sein, die Schaltung auf sehr viel höherer Frequenz zu benutzen, doch ist sie für das 5-m-Band ideal. Sie erfordert allerhöchstens eine Drossel in der Anodenzuleitung, die dabei in keiner Weise kritisch ist. Der Aufbau ist klein, äußere Abmessungen des ganzen Senders für zwei RE 504 12 x 13 x 19 cm, schwingt unfehlbar und gibt große Ausgangsleistungen.

Wie sich beim Serienbau dieser Ausführung gezeigt hat, ist sie für verhältnismäßig wenig Geld herzustellen. Das Schwierigste ist die Herstellung der Anodenrohrspule mit seinem in der Mitte abgezweigten Zuleitungsrohr.

Wie sich beim Serienbau dieser Ausführung gezeigt hat, ist sie für verhältnismäßig wenig Geld herzustellen. Das Schwierigste ist die Herstellung der Anodenrohrspule mit seinem in der Mitte abgezweigten ==

+ Zuleitungsrohr.

Zur Ausführung sind schon praktische Kenntnisse im Hartlöten von Messingrohr erforderlich (Lt. Rudolf Rapcke).

Zur Ausführung sind schon praktische Kenntnisse im Hartlöten von Messingrohr erforderlich (Lt. Rudolf Rapcke).

Fotos des Senders von Rudi Rapcke.

Fotos des Senders von Rudi Rapcke.

Version vom 2. Oktober 2012, 14:09 Uhr

Geschichte des UKW-Amateurfunks in DL auf dem 5m/2m-Band

© Gerhard Hoyer, DJ1GE: Archiv im DARC-Distrikt Hamburg

Einleitung

Fehler beim Erstellen des Vorschaubildes:
Datei fehlt

Von den 1920-ern zu den 1970-ern

Diese Dokumentation befasst sich mit der Entwicklung des UKW-Amateurfunks im VHF-Bereich in Deutschland, ausgehend von der Technik und Betriebsabwicklung auf dem 5-m-Band in den 20er und 30er Jahren des vergangenen Jahrhunderts und hinführend zu der des 2-m-Bandes nach dem 2. Weltkrieg bis zum Beginn der 70er Jahre. Der Forscher Heinrich Hertz, der mit seinen Experimenten im Zeitraum von 1887-1889 das Vorhandensein von elektromagnetischen Wellen in der Praxis nachwies, verwendete damals schon Frequenzen im VHF-Bereich, teilweise sogar schon Dezimeterwellen. In der Folgezeit wurde

das Frequenzspektrum seitens der kommerziellen Funkdiensten allerdings weitgehend auf den Lang- und Mittelwellen genutzt, ab 1923 dann aber auch auf den kurzen Wellen, deren Brauchbarkeit Amateure entdeckt hatten, dies sicherlich deswegen, weil die Erzeugung höherer Frequenzen noch nicht so sicher beherrschbar war. Eine wichtige Voraussetzung hierfür waren etliche vorangegangene bahnbrechende Erfindungen auf dem Gebiet der Funktechnik, so z.B. der Schwingkreis (Braun) und die Röhrentechnik (Lieben/de Forest) sowie die Audion-Schaltung in verschiedenen Versionen. Erst zu Anfang der 20er Jahre konnten praktikable Techniken auf den ultrakurzen Wellen entwickelt werden, die eine brauchbare Nutzung auch durch Radioamateure zuließen. Erwähnenswert sind erste Versuche zur Erforschung der Ultrakurzwellen ab 1923 und später durch Prof. Dr. Esau in Jena, allerdings hauptsächlich bezogen auf den Rundfunkbereich, wobei sich ganz sicher auch Amateure von diesen Erkenntnissen haben anregen lassen. Erste nachweisbare Praxisanwendungen auf UKW durch Amateure fanden nach Zuweisung des 5-m-Bandes auf der Weltfunkkonferenz in Washington 1927 weitgehend in den Jahren 1929-1934 statt

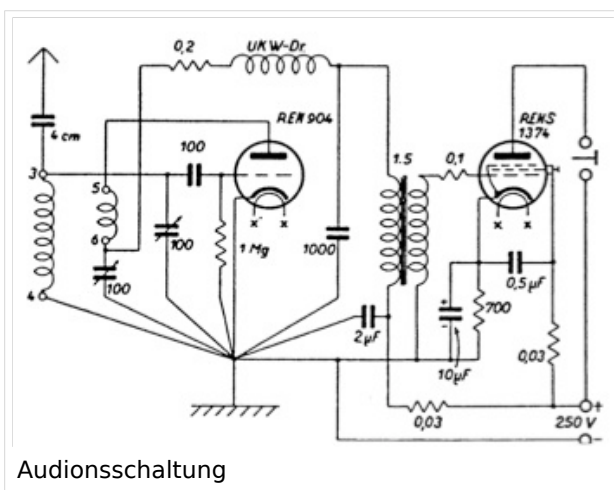
Das 5m-Band

Neben den Kurzwellen-Bändern (160/80/40/20/10m in harmonischer Folge) war auch das 5-m-Band (genau: 56-60 MHz, 5,0-5,36 m) zugeteilt. Diese Frequenzen konnten die damaligen Radioamateure in Deutschland nur bedingt nutzen, denn in der Zeit der Weimarer Republik wurden -leider- Sendegenehmigungen an Privatpersonen von der Deutschen Reichspost prinzipiell nicht erteilt, lediglich an Funkvereine, Firmen und Institutionen. Empfang war durchaus möglich, der DASD (Deutscher Amateur Sende- und Empfangsdienst) gab an seine Mitglieder eine so genannte DE-Nr. (Deutscher Empfangsamateur) aus. So blieb den an der Sendetätigkeit

interessierten Amateuren nur übrig, entweder mit einem vom DASD ausgegebenen Rufzeichen sozusagen „schwarz“ zu arbeiten oder sich einem Funkverein anzuschließen, der Versuchssendeanlagen betrieb, die offiziell von der Deutschen Reichspost genehmigt waren, z.B. beim Hamburger Radio Klub (HRK), der in seinem Haus sogar ein Laboratorium für Bastelzwecke unterhielt.

Ein sehr engagiertes Mitglied im HRK war Dr. Richard Wohlstadt, DE 0135, verantwortlich für den Vereinssender D4AEO (vorher K4AEO bzw. EK4AEO). Mit ihm machte Rudolf Rapcke, DE 0356 unter dem ihm vom DASD zugeteilten „schwarzen“ Rufzeichen D4FR Sendeversuche auf dem 5-m-Band, dies in verstärktem Maße ab 1933, als er (auch vom DASD) das offizielle Rufzeichen D4BWJ erhielt. Über seine Versuche hat R. in mehreren DASD-Publikationen, z.B. auch im Buch „Kurzwellentechnik des DASD“ von 1935 ausführlich berichtet. Zusammen mit anderen Amateuren baute er Empfänger, Sender und Wellenmesser für den 5-m-Bereich und machte sehr umfangreiche Empfangs- und Sendeversuche. Ein den Kriegswirren überstandenen 5-m-Sender überließ er noch zu Lebzeiten im Jahr 1971 dem DARC-Distrikt Hamburg. Ein ebenfalls sehr tätiger Radioamateur war Karl Stoye, D4FID aus Quedlinburg, unter dessen Leitung sich im DASD eine 5-m-Arbeitsgruppe bildete, der mehrere bemerkenswerte Beiträge in der DASD-Zeitschrift CQ verfasste. Und dann kam die große Enttäuschung: die Deutsche Reichspost zog ab 1935 die Sendegenehmigungen für das 5-m-Band „für andere Zwecke“ zurück. So blieben den an diesem Band interessierten Amateuren in der Folgezeit nur Empfangsbeobachtungen, worüber in den Heften der CQ bis 1938 häufig Berichte erschienen. Im Ausland dagegen konnte das 5-m-Band auch weiterhin sendemäßig optimal genutzt werden.

Bemerkungen zur Schaltungstechnik



Zum Empfang verwendete man zumeist eine gewöhnliche Audionschaltung (als Geradeausempfänger) mit kapazitiv veränderbarer Rückkopplung und normalen Empfängerröhren. Nachstehend ist eine Schaltung aus dem Buch „Sende-Praktikum für KW-Amateure“ von 1935 abgedruckt. Sendemäßig wurden ganz normale Schwingungsschaltungen als Dreipunkt Anordnungen oder (besser) im Gegentakt mit üblichen Verstärkerröhren, z.B. RE 134/RE 504 benutzt. Über Einzelheiten wird auf den nachfolgenden Seiten über 5m- Sender berichtet. Als Sendeantennen wurden vertikale

Dipole oder ein in Oberwellen erregter Draht über abgestimmte Parallellleitungen verwendet. Zur Frequenzmessung diente das Lechersystem - Koaxialkabel und Yagi Antennen waren noch nicht bekannt.

Gegentaktsender für das 5-m-Band Diese Schaltung wurde im Prinzip der QST entnommen. Diese Schaltung hat sich als eine der hervorragend stabilsten erwiesen, wenngleich ihre Herstellung schon bedeutende Fertigkeiten erfordert, so ist sie doch ganz besonders zu empfehlen. Im Prinzip ist sie der nach Townsend/Morell beschriebenen ähnlich, mit der Ausnahme, daß die Gitter-selbstinduktion innerhalb des Anodenrohres liegt und anscheinend dadurch vollständig abgeschirmt ist. Daß diese Schaltung überhaupt schwingt, ist einigermaßen merkwürdig, wo doch sicher eine sehr große Kapazität zwischen Gitter und Anode besteht. Es dürfte wohl weniger möglich sein, die Schaltung auf sehr viel höherer Frequenz zu benutzen, doch ist sie für das 5-m-Band ideal. Sie erfordert allerhöchstens eine Drossel in der Anodenzuleitung, die dabei in keiner Weise kritisch ist. Der Aufbau ist klein, äußere Abmessungen des ganzen Senders für zwei RE 504 12 x 13 x 19 cm, schwingt unfehlbar und gibt große Ausgangsleistungen.

Wie sich beim Serienbau dieser Ausführung gezeigt hat, ist sie für verhältnismäßig wenig Geld herzustellen. Das Schwierigste ist die Herstellung der Anodenrohrspule mit seinem in der Mitte abgezweigten ==

Zuleitungsrohr.

Zur Ausführung sind schon praktische Kenntnisse im Hartlöten von Messingrohr erforderlich (Lt. Rudolf Rapcke). Fotos des Senders von Rudi Rapcke. Auszug aus dem Buch „Kurzwellentechnik des DASD, 1935“

Hamburger Kurzwellentagung des DASD vom 22. bis 25. Mai 1931

OM Rapcke und Dr. Wohlstadt zeigten hier praktische Ausführungen fast aller modernen Sender-, Empfänger- und Wellenmesserschaltungen. Auf dieser Tagung wurden mehrere bemerkenswerte 10-Minuten-Referate gehalten, u.a.: Lichtbildervortrag über die 7-m-Ver-suche und Sendungen in Berlin (Vantler, DE 0605), quartzgesteuerter 5-m-Oszillator (KW-Gruppe Braunschweig), Heinrich Hertz (Dr. Wohlstadt, DE 0153), Ultrakurze Wellen (Rapcke, DE 0356).

Das 2\m\Band

In den ersten Jahren nach Ende des 2. Weltkrieges machten ehemalige DASD-Mitglieder auch wieder Versuche auf dem bisherigen 5-m-Band, in erster Linie empfangsmäßig. Dann die Überraschung: nach dem Weltnachrichtenvertrag Atlantic City vom 02.10.1947, in Kraft getreten ab 01.01.1949, wurde das 5-m-Band dem Amateurfunk entzogen und nun stattdessen weltweit das 2-m-Band zugewiesen, für Deutschland der Bereich 144-146 MHz in den Betriebsarten A 1-A3 und (sogar) F1-F3. Hieraus ergab sich eine ziemlich neue Situation für die Anwendung von

Technik und Betriebsabwicklung. Zunächst orientierte man sich, vor allem beim Selbstbau von Geräten, am 5-m-Band, empfangsseitig also Audion-schaltungen, sendeseitig Quarzoszillatoren. Der technische Fortschritt auf dem Gebiet der Funktechnik vor und während des Weltkrieges brachte auch für den Amateurfunk neue Bauelemente und Röhren. Und nicht nur das: Aus Militärbeständen, z.B. der früheren Deutschen Wehrmacht und sog. US-Surplus, überschüssiges Material aus amerikanischen Quellen, hatten Funkamateure Zugriff auf komplette Geräte, z.B. UKW-Empfänger caesar und emil bzw. aus dem US- Surplus den SCR-522 (BC 624/625), die für das 2-m-Band umgebaut werden mussten. Abgelöst wurden allerdings nach und nach die selbstgebauten Empfänger mit Rückkopplung durch die Verwendung von stabilen, quarzgesteuerten Vorsatzgeräten (Konvertern) an Kurzwellen-Empfängern, durch Umsetzung auf das 10-m-Band. Beliebte waren u.a. BC-348, KWE anton, also Kurzwellen-Superhets. Und teilweise erschienen bereits in Amateurfunkzeitschriften Beiträge mit Bauanleitungen für UKW-Super. Sendemäßig blieb es jahrelang bis weit in die sechziger Jahre hinein bei den bewährten quarzgesteuerten Sendern, wobei im Sprechfunkbetrieb fast ausschließlich Amplitudenmodulation (AM) zur Anwendung kam. Nützlich für den selbstbauenden Amateur war es, dass man leicht aus US-Surplusbeständen preiswerte Quarze erhalten konnte (FT-241/243), die sich bei Bedarf durch Schleifen in der Frequenz geringfügig verändern ließen. Zum Teil waren sodann schon Quarze aus deutscher Fertigung käuflich (Vertrieb durch die Fa.Wuttke in Frankfurt am Main). Allerdings nur recht langsam bahnten sich Schaltungsanwendungen von variablen Oszillatoren (VFOs) an. Hinsichtlich der Betriebsabwicklung rief man auf seiner „Quarz-Arbeitsfrequenz“, auch als Hausfrequenz bezeichnet, „CQ, Allgemeiner Anruf auf dem 2-m-Band“ und drehte dann über das gesamte Band, um dann eine „bequarzte“ Station zu finden und zu arbeiten. Bundesweit gab es sogar eine Liste von Rufzeichen mit Angabe ihrer persönlichen Frequenz (Heft 8/1955 des DL-QTC). Im Verlaufe der sechziger Jahre wurden dann zudem von deutschen Herstellern eigens für den UKW-Amateurfunk entwickelte Geräte angeboten, beispielsweise den beliebten Empfangskonverter Nogoton. Das Pendelaudion In den ersten Jahren war auch im UKW-Bereich in erster Linie Selbstbau angesagt. Für den Empfang wurde das Geradeausprinzip meist als Audion mit der sogenannten Pendelrückkopplung angewendet, die es ermöglichte, bei einer richtigen Einstellung der Betriebsverhältnisse die Verstärkung des Geradeausempfängers ganz beachtlich zu steigern. Karl Schultheiss, DL1QK schlägt in seinem Buch „Der Ultrakurzwellenamateur“ einen Zweikreiser für das 2-m-Band in der Dreipunktschaltung (=Hartley) vor, also ein Audion mit HF-Vorstufe, wobei außer den genannten Röhren z.B. auch die EF80 oder 6AK5 verwendet werden könnten. Nähere Einzelheiten für den Bau des Geräts (siehe untenstehendes Schaltbild) sind auf den Seiten 118-119 des o.g. Buches sehr ausführlich beschrieben.

Der Wallmann-Konverter

Bemerkenswert ist ein Beitrag aus DL-QTC 4/1951 von Richard Auerbach, DL1FK, 1. Präsident des DARC, langjähriger Redakteur der Clubzeitschrift. Ausführlich ist hier ein Konverter zum Nachbau aus dem Entwicklungslabor der Fa. Ultraphon beschrieben. Um einen Eindruck von der Bauweise des Gerätes zu geben, werden nachstehend Fotos aus der Zeitschrift abgebildet

2-m-Transceiver (Handfunksprechgerät) aus CQ 10/1949 von Bernd Cramer, DL3XC