

## Inhaltsverzeichnis

## Anfänge des UKW Amateurfunks in DL

[Versionsgeschichte interaktiv durchsuchen](#)  
[Visuell Wikitext](#)

**Version vom 2. Oktober 2012, 14:11 Uhr**  
**(Quelltext anzeigen)**  
 OE1CWJ (Diskussion | Beiträge)  
 (→Bemerkungen zur Schaltungstechnik)  
 ← Zum vorherigen Versionsunterschied

**Version vom 2. Oktober 2012, 14:11 Uhr**  
**(Quelltext anzeigen)**  
 OE1CWJ (Diskussion | Beiträge)  
 (→Bemerkungen zur Schaltungstechnik)  
 Zum nächsten Versionsunterschied →

**Zeile 53:**

<br />

– **“2m-Transceiver von Willy Fischer, DL1AG aus CQ 2/1950“**

Nachdem in Heft 10/1949 das kleine Gerät von B. Cramer beschrieben wurde, folgt hier die Schaltung eines weiteren tragbaren Transceivers von Willy Fischer, DL 1 AG. Zur Röhrenbestückung gehören 2 Stück 2,4P2, wobei die eine als Triode geschaltet ist. Für den A2-Betrieb dient eine kleine Zwergglimmlampe als Tongeber. So ist ohne Umschaltung Telegrafie und Telefonie möglich. Das Potentiometer R4 dient zum Einstellen der Tonhöhe bei Empfang und Sendung. Die Umschaltung von Senden auf Empfang erfolgt durch ein Relais, welches durch einen kleinen Schalter im Handapparat betätigt wird. Die größte Reichweite mit einfachem Dipol betrug 90 km.

**Zeile 53:**

<br />

+ **“2m-Transceiver von Willy Fischer, DL1AG aus CQ 2/1950“**

Nachdem in Heft 10/1949 das kleine Gerät von B. Cramer beschrieben wurde, folgt hier die Schaltung eines weiteren tragbaren Transceivers von Willy Fischer, DL 1 AG. Zur Röhrenbestückung gehören 2 Stück 2,4P2, wobei die eine als Triode geschaltet ist. Für den A2-Betrieb dient eine kleine Zwergglimmlampe als Tongeber. So ist ohne Umschaltung Telegrafie und Telefonie möglich. Das Potentiometer R4 dient zum Einstellen der Tonhöhe bei Empfang und Sendung. Die Umschaltung von Senden auf Empfang erfolgt durch ein Relais, welches durch einen kleinen Schalter im Handapparat betätigt wird. Die größte Reichweite mit einfachem Dipol betrug 90 km.

### Version vom 2. Oktober 2012, 14:11 Uhr

#### Inhaltsverzeichnis

1	<a href="#">Geschichte des UKW-Amateurfunks in DL auf dem 5m/2m-Band</a>	4
2	<a href="#">Bemerkungen zur Schaltungstechnik</a>	5
3	<a href="#">Gegentaktsender für das 5-m-Band</a>	6

---

4 Hamburger Kurzwellentagung des DASD vom 22. bis 25. Mai 1931 .....	7
--	---

---

## Geschichte des UKW-Amateurfunks in DL auf dem 5m/2m-Band

---

© Gerhard Hoyer, DJ1GE: Archiv im DARC-Distrikt Hamburg

### Einleitung

Fehler beim Erstellen des Vorschaubildes:  
Datei fehlt

Von den 1920-ern zu den 1970-ern

Diese Dokumentation befasst sich mit der Entwicklung des UKW-Amateurfunks im VHF-Bereich in Deutschland, ausgehend von der Technik und Betriebsabwicklung auf dem 5-m-Band in den 20er und 30er Jahren des vergangenen Jahrhunderts und hinführend zu der des 2-m-Bandes nach dem 2. Weltkrieg bis zum Beginn der 70er Jahre. Der Forscher Heinrich Hertz, der mit seinen Experimenten im Zeitraum von 1887-1889 das Vorhandensein von elektromagnetischen Wellen in der Praxis nachwies, verwendete damals schon Frequenzen im VHF-Bereich, teilweise sogar schon Dezimeterwellen. In der Folgezeit wurde

das Frequenzspektrum seitens der kommerziellen Funkdiensten allerdings weitgehend auf den Lang- und Mittelwellen genutzt, ab 1923 dann aber auch auf den kurzen Wellen, deren Brauchbarkeit Amateure entdeckt hatten, dies sicherlich deswegen, weil die Erzeugung höherer Frequenzen noch nicht so sicher beherrschbar war. Eine wichtige Voraussetzung hierfür waren etliche vorangegangene bahnbrechende Erfindungen auf dem Gebiet der Funktechnik, so z.B. der Schwingkreis (Braun) und die Röhrentechnik (Lieben/de Forest) sowie die Audion-Schaltung in verschiedenen Versionen. Erst zu Anfang der 20er Jahre konnten praktikable Techniken auf den ultrakurzen Wellen entwickelt werden, die eine brauchbare Nutzung auch durch Radioamateure zuließen. Erwähnenswert sind erste Versuche zur Erforschung der Ultrakurzwellen ab 1923 und später durch Prof. Dr. Esau in Jena, allerdings hauptsächlich bezogen auf den Rundfunkbereich, wobei sich ganz sicher auch Amateure von diesen Erkenntnissen haben anregen lassen. Erste nachweisbare Praxisanwendungen auf UKW durch Amateure fanden nach Zuweisung des 5-m-Bandes auf der Weltfunkkonferenz in Washington 1927 weitgehend in den Jahren 1929-1934 statt

### Das 5m-Band

Neben den Kurzwellen-Bändern (160/80/40/20/10m in harmonischer Folge) war auch das 5-m-Band (genau: 56-60 MHz, 5,0-5,36 m) zugeteilt. Diese Frequenzen konnten die damaligen Radioamateure in Deutschland nur bedingt nutzen, denn in der Zeit der Weimarer Republik wurden -leider- Sendegenehmigungen an Privatpersonen von der Deutschen Reichspost prinzipiell nicht erteilt, lediglich an Funkvereine, Firmen und Institutionen. Empfang war durchaus möglich, der DASD (Deutscher Amateur Sende- und Empfangsdienst) gab an seine Mitglieder

eine so genannte DE-Nr. (Deutscher Empfangsamateur) aus. So blieb den an der Sendetätigkeit interessierten Amateuren nur übrig, entweder mit einem vom DASD ausgegebenen Rufzeichen sozusagen „schwarz“ zu arbeiten oder sich einem Funkverein anzuschließen, der Versuchssendeanlagen betrieb, die offiziell von der Deutschen Reichspost genehmigt waren, z.B. beim Hamburger Radio Klub (HRK), der in seinem Haus sogar ein Laboratorium für Bastelzwecke unterhielt.

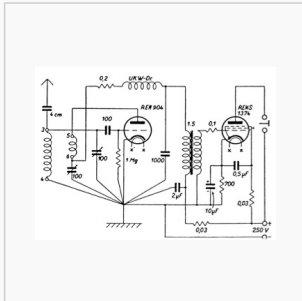
Ein sehr engagiertes Mitglied im HRK war Dr. Richard Wohlstadt, DE 0135, verantwortlich für den Vereinssender D4AEO (vorher K4AEO bzw. EK4AEO). Mit ihm machte Rudolf Rapcke, DE 0356 unter dem ihm vom DASD zugeteilten „schwarzen“ Rufzeichen D4FR Sendeversuche auf dem 5-m-Band, dies in verstärktem Maße ab 1933, als er (auch vom DASD) das offizielle Rufzeichen D4BWJ erhielt. Über seine Versuche hat R. in mehreren DASD-Publikationen, z.B. auch im Buch „Kurzwellentechnik des DASD“ von 1935 ausführlich berichtet. Zusammen mit anderen Amateuren baute er Empfänger, Sender und Wellenmesser für den 5-m-Bereich und machte sehr umfangreiche Empfangs- und Sendeversuche. Ein den Kriegswirren überstandenen 5-m-Sender überließ er noch zu Lebzeiten im Jahr 1971 dem DARC-Distrikt Hamburg. Ein ebenfalls sehr tätiger Radioamateur war Karl Stoye, D4FID aus Quedlinburg, unter dessen Leitung sich im DASD eine 5-m-Arbeitsgruppe bildete, der mehrere bemerkenswerte Beiträge in der DASD-Zeitschrift CQ verfasste. Und dann kam die große Enttäuschung: die Deutsche Reichspost zog ab 1935 die Sendegenehmigungen für das 5-m-Band „für andere Zwecke“ zurück. So blieben den an diesem Band interessierten Amateuren in der Folgezeit nur Empfangsbeobachtungen, worüber in den Heften der CQ bis 1938 häufig Berichte erschienen. Im Ausland dagegen konnte das 5-m-Band auch weiterhin sendemäßig optimal genutzt werden.

## **Bemerkungen zur Schaltungstechnik**

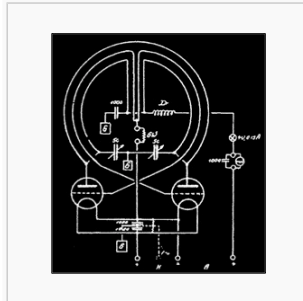
---

Zum Empfang verwendete man zumeist eine gewöhnliche Audionschaltung (als Geradeausempfänger) mit kapazitiv veränderbarer Rückkopplung und normalen Empfängerröhren. Nachstehend ist eine Schaltung aus dem Buch „Sende-Praktikum für KW-Amateure“ von 1935 abgedruckt. Sendemäßig wurden ganz normale Schwingungsschaltungen als Dreipunkt Anordnungen oder (besser) im Gegentakt mit üblichen Verstärkerröhren, z.B. RE 134/RE 504 benutzt. Über Einzelheiten wird auf den nachfolgenden Seiten über 5m- Sender berichtet. Als Sendeanntenen wurden vertikale Dipole oder ein in Oberwellen erregter Draht über abgestimmte Parallelleitungen verwendet. Zur Frequenzmessung diente das Lechersystem - Koaxialkabel und Yagi Antennen waren noch nicht bekannt.

“Der Wallmann-Konverter & 2m-Transceiver DL3XC“ Bemerkenswert ist ein Beitrag aus DL-QTC 4/1951 von Richard Auerbach, DL1FK, 1. Präsident des DARC, langjähriger Redakteur der Clubzeitschrift. Ausführlich ist hier ein Konverter zum Nachbau aus dem Entwicklungslabor der Fa. Ultraphon beschrieben. Um einen Eindruck von der Bauweise des Gerätes zu geben, werden nachstehend Fotos aus der Zeitschrift abgebildet



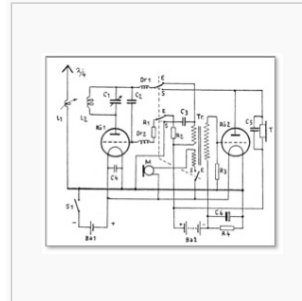
Audionsschaltung



Gegentaktsender



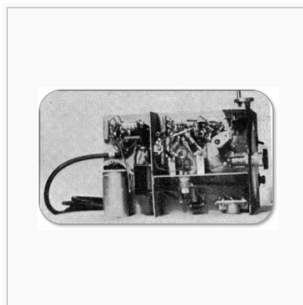
2m Transceiver (Handfunksprechgerät) aus CQ 10/1949 von Bernd Cramer, DL3XC



DL3XC: Baukosten laut Verfasser DM 39,70: 2 Röhren DM12,00, Trafo DM 5,00



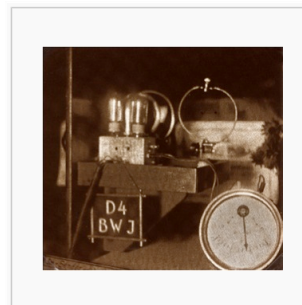
Wallmann Konverter Seitenansicht



Richard Auerbach, DL1FK: Ansicht von unten



Wallmann Konverter: Oszillator



Sender Rudi Rapcke, Kurzwellentechnik des DASD 1935

**2m-Transceiver von Willy Fischer, DL1AG aus CQ 2/1950** Nachdem in Heft 10/1949 das kleine Gerät von B. Cramer beschrieben wurde, folgt hier die Schaltung eines weiteren tragbaren Transceivers von Willy Fischer, DL 1 AG. Zur Röhrenbestückung gehören 2 Stück 2,4P2, wobei die eine als Triode geschaltet ist. Für den A2-Betrieb dient eine kleine Zwergglimmlampe als Tongeber. So ist ohne Umschaltung Telegrafie und Telefonie möglich. Das Potentiometer R4 dient zum Einstellen der Tonhöhe bei Empfang und Sendung. Die Umschaltung von Senden auf Empfang erfolgt durch ein Relais, welches durch einen kleinen Schalter im Handapparat betätigt wird. Die größte Reichweite mit einfachem Dipol betrug 90 km.

---

## Gegentaktsender für das 5-m-Band

---

Diese Schaltung wurde im Prinzip der QST entnommen. Diese Schaltung hat sich als eine der hervorragend stabilsten erwiesen, wenngleich ihre Herstellung schon bedeutende Fertigkeiten erfordert, so ist sie doch ganz besonders zu empfehlen. Im Prinzip ist sie der nach Townsend /Morell beschriebenen ähnlich, mit der Ausnahme, daß die Gitter-selbstinduktion innerhalb des Anodenrohres liegt und anscheinend dadurch vollständig abgeschirmt ist. Daß diese Schaltung überhaupt schwingt, ist einigermaßen merkwürdig, wo doch sicher eine sehr große Kapazität zwischen Gitter und Anode besteht. Es dürfte wohl weniger möglich sein, die Schaltung auf sehr viel höherer Frequenz zu benutzen, doch ist sie für das 5m-Band ideal. Sie erfordert allerhöchstens eine Drossel in der Anodenzuleitung, die dabei in keiner Weise kritisch ist. Der Aufbau ist klein, äußere Abmessungen des ganzen Senders für zwei RE 504 12 x 13 x 19 cm, schwingt unfehlbar und gibt große Ausgangsleistungen. Wie sich beim Serienbau dieser Ausführung gezeigt hat, ist sie für verhältnismäßig wenig Geld herzustellen. Das Schwierigste ist die Herstellung der Anodenrohrspule mit seinem in der Mitte abgezweigten Zuleitungsrohr. Zur Ausführung sind schon praktische Kenntnisse im Hartlöten von Messingrohr erforderlich (Lt. Rudolf Rapcke).

---

## Hamburger Kurzwellentagung des DASD vom 22. bis 25. Mai 1931

---



Hamburger  
Kurzwellentagung 1931

OM Rapcke und Dr. Wohlstadt zeigten auf der Hamburger Kurzwellentagung des DASD (22. bis 25. Mai 1931) praktische Ausführungen fast aller modernen Sender-, Empfänger- und Wellenmesserschaltungen. Auf dieser Tagung wurden mehrere bemerkenswerte 10-Minuten-Referate gehalten, u.a.:  
Lichtbildervortrag über die 7m-Versuche und Sendungen in Berlin (Vantler, DE 0605) Quarzgesteuerter 5-m-Oszillator (KW-Gruppe Braunschweig), Heinrich Hertz (Dr. Wohlstadt, DE 0153) Ultrakurze Wellen (Rapcke, DE 0356).