

Inhaltsverzeichnis

1. Datei:OE3XEA Exelberg Stand Mai 2010.pdf	27
2. ATV-Relais in Österreich	4
3. Benutzer:OE3RBS	26
4. OE3XEA ATV-Relais Exelberg	29

Datei:OE3XEA Exelberg Stand Mai 2010.pdf

- [Datei](#)
- [Dateiversionen](#)
- [Dateiverwendung](#)
- [Metadaten](#)

BASISDATEN

Datum des Updates	09.5.2010
-------------------	-----------

[Gehe zu Seite](#)

CALL	OE3XEA
Standort	Exelberg
Locator	JN88CF
Seehöhe (m)	?

Geografische Position Nord:	
Grad	48
Minuten	14
Sekunden	89

BASISDATEN

Datum des Updates	09.5.
-------------------	-------

CALL	OE3
Standort	Exe
Locator	JN8
Seehöhe (m)	?
Geografische Position Nord:	
Grad	48
Minuten	14
Sekunden	89

Geografische Position Ost:	
Grad	16
Minuten	14
Sekunden	86

[nächste Seite](#)

SYSOP - RZ	OE3CJB
SYSOP - Name	Christian Bauer
SYSOP - Mail	oe3cjb@oevsv.at
SYSOP - Telefon	0664/??

Größe der JPG-Vorschau dieser PDF-Datei: 424 x 600 Pixel. Weitere
 Auflösung: 170 x 240 Pixel.

Originaldatei: 61.240 x 1.754 Pixel, Dateigröße: 30 KB, MIME-Typ: application/pdf, 3 Seiten

Feste Betriebszeit (Von/Bis)	0:00 - 0:00
Gesteuerte Betriebszeit (JA/NEIN)	Nein
Geografische Position Ost:	
Grad	16
Minuten	14
Sekunden	86

Dateiversionen

Rücksprech QRG	144.750 MHz
Rücksprech Betriebsart	FM
Steuerungs QRG	
Steuerungs Betriebsart	

Klicken Sie auf einen Zeitpunkt, um diese Version zu laden.

SYSOP - RZ	OE3
SYSOP - Name	Chr
SYSOP - Mail	oe3cjb@oevsv.at
SYSOP - Telefon	066

Feste Betriebszeit (Von/Bis)	0:00
------------------------------	------

Gesteuerte Betriebszeit (JA/NEIN)	Nein
-----------------------------------	------

	Version vom	Vorschaubild	Maße	Benutzer	Kommentar
aktuell	12:13, 10. Mai 2010		1.240 × 1.754, 3 BASISSEITEN (30 KB)	OE3RBS (Diskussion Beiträge)	
			Datum des Updates	09.5.2010	

Sie können diese Datei nicht überschreiben.

CALL	OE3XEA
Standort	Exelberg
Locator	JN88CF
Seehöhe (m)	?

Dateiverwendung

Die folgenden 2 Seiten verwenden diese Datei:

- [ATV-Relais in Österreich](#)
- [OE3XEA ATV-Relais Exelberg](#)

Metadaten

Diese Datei enthält weitere Informationen, die in der Regel von der Digitalkamera oder dem verwendeten Scanner stammen. Durch nachträgliche Bearbeitung der Originaldatei können einige Details verändert worden sein.

Fotograf	Reinhold
Kurztitel	OE3XEA Exelberg Stand Mai 2010
Software	PScript5.dll
Umwandlungsprogramm	Acrobat Distiller 7,0,5 (Windows)
Verschlüsselt	no
Papierformat	595,22 x 842 pts (A4)
Version des PDF-Formats	1,6

Geografische Position Nord:	
Grad	48
Minuten	14
Sekunden	89
Geografische Position Ost:	
Grad	16
Minuten	54
Sekunden	5.2
SYSOP - RZ	OE3CJB
SYSOP - Name	Christian Bauer
SYSOP - Mail	oe3cjb@oevsv.at
SYSOP - Telefon	0664/??

Feste Betriebszeit (Von/Bis)	0:00 - 0:00
------------------------------	-------------

Gesteuerte Betriebszeit (JA/NEIN)	Nein
-----------------------------------	------

Rücksprech QRG	144.750 MHz
Rücksprech Betriebsart	FM

Steuerungs QRG	
Steuerungs Betriebsart	

ATV-Relais in Österreich

Hinweis: Diese Liste ist mehr als 10 Jahre alt und zeigt einen historischen Stand. Die aktuelle Liste der ATV-Repeater ist unter <https://oevsv.at/ukw-referat> verfügbar.

Historische ATV-Relais und deren Verantwortliche

Dank und Anerkennung gebührt allen Errichtern, Betreibern und Sponsoren der ATV-Relais in Österreich.

#	Relais	Standort	SYSOP	Relaisdaten
---	--------	----------	-------	-------------

BASISDATEN

Datum des Updates	09.5.2010
-------------------	------------------

CALL	OE1XCB
Standort	Wienerberg
Locator	JN88EE
Seehöhe (m)	?

Geografische Position Nord:	
Grad	48
Minuten	10
Sekunden	14

Geografische Position Ost:	
Grad	16
Minuten	20
Sekunden	80

1 OE1XCB Wienerberg OE1MCU

SYSOP - RZ	OE1MCU
SYSOP - Name	Michael Kastelic
SYSOP - Mail	oe1mcu@oevsv.at
SYSOP - Telefon	0664/??

Feste Betriebszeit (Von/Bis)	0:00 - 0:00
------------------------------	--------------------

Gesteuerte Betriebszeit (JA/NEIN)	Nein
-----------------------------------	-------------

Rücksprech QRG	144.750 MHz
Rücksprech Betriebsart	FM

Steuerungs QRG	430,050 MHz
Steuerungs Betriebsart	FM

BASISDATEN

Datum des Updates	09.5.2010
-------------------	-----------

CALL	OE1XRU
Standort	Bisamberg
Locator	JN88EH
Seehöhe (m)	306

Geografische Position Nord:	
Grad	48
Minuten	18
Sekunden	40

Geografische Position Ost:	
Grad	16
Minuten	23
Sekunden	2

2 OE1XRU Bisamberg OE3NSC

SYSOP - RZ	OE3NSC
SYSOP - Name	Reinhard Siegert
SYSOP - Mail	oe3nsc@aon.at
SYSOP - Telefon	0680/1220401

Feste Betriebszeit (Von/Bis)	10:00 -24:00
------------------------------	--------------

Gesteuerte Betriebszeit (JA/NEIN)	nein
-----------------------------------	------

Rücksprech QRG	144.750 MHz
Rücksprech Betriebsart	FM

Steuerungs QRG	
Steuerungs Betriebsart	

BASISDATEN

Datum des Updates	03.05.2010
-------------------	-------------------

CALL	OE2XUM - Betreiber UAFS
Ausgaben	1282 MHz V 10485 MHz V 1270 MHz V digital
Eingabe	2408 MHz H Rundstr.
Standort	Untersberg
Locator	JN67LS
Seehöhe (m)	1860 Mtr

Geografische Position Nord:	
Grad	47
Minuten	43
Sekunden	22.45

3 OE2XUM Untersberg OE2AXL

Geografische Position Ost:	
Grad	13
Minuten	0
Sekunden	31.65

SYSOP - RZ	OE2AXL
SYSOP - Name	Ralf
SYSOP - Mail	oe2axl@uafs.at
SYSOP - Telefon	0664 5662610

Feste Betriebszeit (Von/Bis)	24h
------------------------------	------------

Gesteuerte Betriebszeit (JA/NEIN)	nein
-----------------------------------	-------------

BASISDATEN

Datum des Updates	07.05.2010
-------------------	-------------------

CALL	OE3XDA
Standort	Hochkogelberg bei Randegg
Locator	JN78LA
Seehöhe (m)	711

Geografische Position Nord:	
Grad	48
Minuten	2
Sekunden	3,3

Geografische Position Ost:	
Grad	14
Minuten	57
Sekunden	4,4

4 OE3XDA Hochkogelberg OE3JWC,
OE3JDA

SYSOP - RZ	OE3JWC
SYSOP - Name	Josef
SYSOP - Mail	j.waser@aon.at
SYSOP - Telefon	6763811006

Feste Betriebszeit (Von/Bis)	0-24
------------------------------	-------------

Gesteuerte Betriebszeit (JA/NEIN)	
--------------------------------------	--

Rücksprech QRG	430.075
Rücksprech Betriebsart	FM

Steuerungs QRG	430.075
Steuerungs Betriebsart	FM

BASISDATEN

Datum des Updates	09.5.2010
-------------------	------------------

CALL	OE3XEA
Standort	Exelberg
Locator	JN88CF
Seehöhe (m)	?

Geografische Position Nord:	
Grad	48
Minuten	14
Sekunden	89

Geografische Position Ost:	
Grad	16
Minuten	14
Sekunden	86

5 OE3XEA Exelberg

OE3CJB,
OE1NDB

SYSOP - RZ	OE3CJB
SYSOP - Name	Christian Bauer
SYSOP - Mail	oe3cjb@oevsv.at
SYSOP - Telefon	0664/??

Feste Betriebszeit (Von/Bis)	0:00 - 0:00
------------------------------	--------------------

Gesteuerte Betriebszeit (JA/NEIN)	Nein
-----------------------------------	-------------

Rücksprech QRG	144.750 MHz
Rücksprech Betriebsart	FM

Steuerungs QRG	
Steuerungs Betriebsart	

BASISDATEN

Datum des Updates	10.05.2010
-------------------	-------------------

CALL	oe3xfa
Standort	frauenstaffel
Locator	jn78qt
Seehöhe (m)	700m

Geografische Position Nord:	
Grad	
Minuten	
Sekunden	

Geografische Position Ost:	
Grad	
Minuten	
Sekunden	

6 OE3XFA Frauenstaffel OE3KMA

SYSOP - RZ	oe3kma
SYSOP - Name	kurt
SYSOP - Mail	
SYSOP - Telefon	

Feste Betriebszeit (Von/Bis)	
------------------------------	--

Gesteuerte Betriebszeit (JA/NEIN)	1930h bis 2030h
--------------------------------------	------------------------

Rücksprech QRG	144,750Mc
Rücksprech Betriebsart	FM

Steuerungs QRG	144,750Mc, 144,675Mc, 430,025Mc
Steuerungs Betriebsart	

BASISDATEN

Datum des Updates	10.Mai.10
-------------------	-----------

CALL	OE3XOC
Standort	Hochramalpe Gablitz Wienerwald
Locator	JN88BF
Seehöhe (m)	400

Geografische Position Nord:	
Grad	48
Minuten	12,79
Sekunden	

Geografische Position Ost:	
Grad	16
Minuten	8,86
Sekunden	

7 OE3XOC Hochram OE3MZC

SYSOP - RZ	OE3MZC
SYSOP - Name	Mike
SYSOP - Mail	oe3mzc@oevsv.at
SYSOP - Telefon	"0664 340 8388"

Feste Betriebszeit (Von/Bis)	
------------------------------	--

Gesteuerte Betriebszeit (JA/NEIN)	NEIN
-----------------------------------	------

Rücksprech QRG	nein
Rücksprech Betriebsart	nein

Steuerungs QRG	433.050
Steuerungs Betriebsart	DTMF

Steuerungsdetails	*44127
-------------------	--------

BASISDATEN

Datum des Updates	Sommer 2009
-------------------	--------------------

CALL	OE3XOS
Standort	Hohe Wand, kleines Kanzlerhaus (Standort v
Locator	
Seehöhe (m)	1065

Geografische Position Nord:	
Grad	16
Minuten	0
Sekunden	55

Geografische Position Ost:	
Grad	47
Minuten	49
Sekunden	50

8 OE3XOS Hohe Wand OE1NDB

SYSOP - RZ	OE1NDB
SYSOP - Name	Norbert Deutsch
SYSOP - Mail	oe1ndb@oevsv.at
SYSOP - Telefon	0664 6234598

Feste Betriebszeit (Von/Bis)	00:00 - 24:00
------------------------------	----------------------

Gesteuerte Betriebszeit (JA/NEIN)	
-----------------------------------	--

Rücksprech QRG	430.037,50
Rücksprech Betriebsart	FM

Steuerungs QRG	430.037,50
Steuerungs Betriebsart	FM

BASISDATEN

Datum des Updates	12. Jänner 2010
-------------------	------------------------

CALL	OE3XQB
Standort	Sonntagberg
Locator	JN77JX
Seehöhe (m)	712

Geografische Position Nord:	
Grad	47
Minuten	99
Sekunden	62

Geografische Position Ost:	
Grad	14
Minuten	76
Sekunden	44

9 OE3XQB Sonntagberg OE3NRS

SYSOP - RZ	OE3NRS
SYSOP - Name	Nefischer Roland
SYSOP - Mail	oe3nrs@oevsv.at
SYSOP - Telefon	07475 56837

Feste Betriebszeit (Von/Bis)	08:00 - 24:00
------------------------------	----------------------

Gesteuerte Betriebszeit (JA/NEIN)	
--------------------------------------	--

BASISDATEN

Datum des Updates	14.05.2010
-------------------	------------

CALL	OE3XQS
Standort	Kaiserkogel
Locator	
Seehöhe (m)	720

Geografische Position Nord:	
Grad	15
Minuten	32
Sekunden	26

Geografische Position Ost:	
Grad	48
Minuten	3
Sekunden	38

SYSOP - RZ	OE3DDW, OE3AQW
SYSOP - Name	Rudolf Sieder
SYSOP - Mail	Rudolf.Sieder@hotmail.com
SYSOP - Telefon	

Feste Betriebszeit (Von/Bis)	0700-2400
------------------------------	-----------

Gesteuerte Betriebszeit (JA/NEIN)	nein
-----------------------------------	------

Rücksprech QRG	433.000
Rücksprech Betriebsart	FM

Steuerungs QRG	433.000
Steuerungs Betriebsart	FM

Steuerungsdetails	
-------------------	--

Weitere Informationen	
-----------------------	--

10 OE3XQS Kaiserkogel

OE3CJB,
OE3DDW,
OE3AQW

BASISDATEN

Datum des Updates	12.05.2010
-------------------	-------------------

CALL	OE3XZU
Standort	Zwettl
Locator	JN78NO
Seehöhe (m)	580

Geografische Position Nord:	
Grad	48
Minuten	36
Sekunden	38

Geografische Position Ost:	
Grad	15
Minuten	9
Sekunden	27

11 OE3XZU Zwettl

OE3DJB

SYSOP - RZ	OE3DJB
SYSOP - Name	Fritz Jagsch
SYSOP - Mail	oe3dib@oevsv.at
SYSOP - Telefon	0676/7800700

Feste Betriebszeit (Von/Bis)	dzt. Testbetrieb
------------------------------	-------------------------

Gesteuerte Betriebszeit (JA/NEIN)	
-----------------------------------	--

Rücksprech QRG	
Rücksprech Betriebsart	

Steuerungs QRG	
Steuerungs Betriebsart	

12 OE5XAP Tannberg

OE5PTL derzeit abgeschaltet
OE5MKL,

13 OE5XLL Lichtenberg OE5AJP

BASISDATEN

Datum des Updates	Mai 20110
-------------------	------------------

CALL	OE5XUL
Standort	4922 Geiersberg 19
Locator	JN68SE
Seehöhe (m)	465

Geografische Position Nord:	
Grad	48
Minuten	12
Sekunden	3

Geografische Position Ost:	
Grad	13
Minuten	34
Sekunden	55

14 OE5XUL Geiersberg

OE5FHM,
OE5MMP

SYSOP - RZ	OE5MMP Relais, OE5FHM Links
SYSOP - Name	Mühllechner Markus, Fosodeder Helmut
SYSOP - Mail	OE5FHM-at-oevsv.at
SYSOP - Telefon	+43 7675 3550 15

Feste Betriebszeit (Von/Bis)	08:00-24:00
------------------------------	--------------------

Gesteuerte Betriebszeit (JA/NEIN)	
--------------------------------------	--

Rücksprech QRG	
Rücksprech Betriebsart	

Steuerungs QRG	145,300; 430,100
Steuerungs Betriebsart	FM DTMF

BASISDATEN

Datum des Updates	24. April 2010
CALL	OE6XAD
Standort	Dobl
Locator	JN76QW
Seehöhe (m)	348
Geografische Position Nord:	
Grad	46
Minuten	57
Sekunden	0
Geografische Position Ost:	
Grad	15
Minuten	22
Sekunden	48
SYSOP - RZ	OE6THH
SYSOP - Name	Tschugmell Hubert
SYSOP - Mail	oe6thh@aon.at
SYSOP - Telefon	o004 4005124
Feste Betriebszeit (Von/Bis)	0 - 24 Uhr
Gesteuerte Betriebszeit (JA/NEIN)	ATV Kamera je nach Jahreszeit
Rücksprech QRG	432.700
Rücksprech Betriebsart	F3E
Steuerungs QRG	432.700
Steuerungs Betriebsart	F3E
Steuerungsdetails	DTMF 2 Kamera auf DTMF 8 Kamera ab DTMF 8 Kamera rechts DTMF 7 Zoom in DTMF 9 Zoom ein Kanal weiterschalten (Videoeingang) 1- 8
Weitere Informationen	ATV wird gleichzeitig ins Internet gestreamt dobl.at Hamnet: Atv Relais die im Hamnet sind Dobl abgestahlt und ins Internet gestreamt. f Schöckel. ATV Filme werden abgespielt, Bild Sekunden weitergeschaltet.

15 OE6XAD Dobl

OE6THH

16 OE6XAF Feldbach

OE6NIG

17 OE6XBD Kittenberg

OE6SKG

BASISDATEN

Datum des Updates	08.05.2010
-------------------	-------------------

CALL	OE6XFE
Standort	St. Wolfgang Kirche in Kruckenberg
Locator	jn76ot
Seehöhe (m)	754

Geografische Position Nord:	
Grad	46
Minuten	47
Sekunden	39,91

Geografische Position Ost:	
Grad	15
Minuten	11
Sekunden	41,97

18 OE6XFE Kruckenberg OE6SVG,
OE6RKE

SYSOP - RZ	OE6SVG, OE6RKE
SYSOP - Name	DI Karl Seiner, Ing. Robert Kiendl
SYSOP - Mail	oe6xfe@oevsv.at
SYSOP - Telefon	0664 4603552

Feste Betriebszeit (Von/Bis)	0-24
------------------------------	-------------

Gesteuerte Betriebszeit (JA/NEIN)	nein
-----------------------------------	-------------

19 OE6XLE Kühnegg
20 OE6XZG Schöckl

OE6GKD [Datei:OE6XLU Kühnegg Stand Mai 2010.pdf](#)
OE6PWE [Datei:OE6XZG Schöckel Stand Mai 2010.pdf](#)

BASISDATEN

Datum des Updates	23.Apr.10
-------------------	------------------

CALL	OE7XLT
Standort	Krahberg bei Landeck
Locator	JN57HD
Seehöhe (m)	2212

Geografische Position Nord:	
Grad	47
Minuten	8
Sekunden	79

Geografische Position Ost:	
Grad	10
Minuten	37
Sekunden	56

21 OE7XLT Krahberg

OE7DBH

SYSOP - RZ	OE7DBH
SYSOP - Name	Banko Darko
SYSOP - Mail	oe7dbh@tirol.com
SYSOP - Telefon	05442 62991

Feste Betriebszeit (Von/Bis)	
------------------------------	--

Gesteuerte Betriebszeit (JA/NEIN)	JA
-----------------------------------	-----------

Rücksprech QRG	144.750
Rücksprech Betriebsart	FM

Steuerungs QRG	144.750
Steuerungs Betriebsart	FM

Steuerungsdetails	Nur bei Bedarf wird eingeschaltet, Steuerung p 144.750
-------------------	---

22 OE7XSI Valuga

OE7DBH abgeschaltet

BASISDATEN

Datum des Updates	23.Apr.10
-------------------	------------------

CALL	OE/XZR
Standort	Zugspitze
Locator	JN57LK
Seehöhe (m)	2962

Geografische Position Nord:	
Grad	47
Minuten	25
Sekunden	16

Geografische Position Ost:	
Grad	10
Minuten	59
Sekunden	5

23 OE7XZR Zugspitze

OE7DBH

SYSOP - RZ	OE7DBH
SYSOP - Name	Banko Darko
SYSOP - Mail	oe7dbh@tirol.com
SYSOP - Telefon	05442 62991

Feste Betriebszeit (Von/Bis)	00:00 - 24:00 Uhr
------------------------------	--------------------------

Gesteuerte Betriebszeit (JA/NEIN)	
-----------------------------------	--

Rücksprech QRG	432.900
Rücksprech Betriebsart	FM

Steuerungs QRG	432.900
Steuerungs Betriebsart	FM

Steuerungsdetails	DTMF 1 RX Ch Down, DTMF 3 RX Ch Up Empfangen werden in Bild eingeblendet beim Ch-Wechsel
-------------------	---

BASISDATEN

Datum des Updates	
-------------------	--

CALL	OE8XTK
Standort	Gerlitze Steinturm
Locator	JN66WQ
Seehöhe (m)	ca. 2000 m

Geografische Position Nord:	
Grad	46
Minuten	41
Sekunden	65

Geografische Position Ost:	
Grad	13
Minuten	54
Sekunden	79

24 OE8XTK Gerlitzen

OE8MBK

SYSOP - RZ	OE8 MBK
SYSOP - Name	
SYSOP - Mail	
SYSOP - Telefon	

Feste Betriebszeit (Von/Bis)	
------------------------------	--

Gesteuerte Betriebszeit (JA/NEIN)	ja
--------------------------------------	-----------

Rücksprech QRG	432,600 MHz
Rücksprech Betriebsart	FM

Steuerungs QRG	432,600 MHz
Steuerungs Betriebsart	3 Ton DTMF

BASISDATEN

Datum des Updates	13.05.10
CALL	OE8XTQ
Standort	OE8 Koralpe
Locator	JN76LS 2470
Seehöhe (m)	2070m
Geografische Position Nord:	
Grad	46
Minuten	47
Sekunden	44
Geografische Position Ost:	
Grad	14
Minuten	57
Sekunden	34
SYSOP - RZ	OE8EGK / OE8HIK / OE8 RCK
SYSOP - Name	Erwin Krall / Heinz Rospini / Klaus Rovan
SYSOP - Mail	oe8egk@gmx.net / oe8hik@oevsv.at/K.rovan@inc
SYSOP - Telefon	0664 1776555 / 04358-2638 /06643574
Feste Betriebszeit (Von/Bis)	Nein
Gesteuerte Betriebszeit (JA/NEIN)	Nein
Rücksprech QRG	433,1
Rücksprech Betriebsart	UKW
Steuerungs QRG	145 037,5
Steuerungs Betriebsart	DTMF
Steuerungsdetails	
Weitere Informationen	Verantwortlich für das ATV Relais ist OE8HIK die Ausführung bei ATV unterliegt OE8EGK und OE8

25 OE8XTQ Koralpe

OE8HIK,
OE8RCK26 OE9XTV Vorderälpele OE9SWH [Datei:OE9XTV+ Vorderälpele Stand Mai 2010.pdf](#)

BASISDATEN

Datum des Updates	04.05.2010
-------------------	------------

CALL	OE9XFU
Standort	6972 Fussach Bootshafen
Locator	JN47UL
Seehöhe (m)	401

Geografische Position Nord:	
Grad	47
Minuten	29
Sekunden	12

Geografische Position Ost:	
Grad	9
Minuten	40
Sekunden	2

27 OE9XFU Fussach Hafen OE9SWH

SYSOP - RZ	OE9SWH
SYSOP - Name	Walter Salzmann
SYSOP - Mail	oe9swh@gmx.at
SYSOP - Telefon	05522 78914

Feste Betriebszeit (Von/Bis)	0h bis 24h
------------------------------	------------

Gesteuerte Betriebszeit (JA/NEIN)	nein
-----------------------------------	------

Rücksprech QRG	keine
Rücksprech Betriebsart	

Steuerungs QRG	keine
Steuerungs Betriebsart	

Steuerungsdetails	
-------------------	--

Weitere Informationen	keine Userein-/Ausgabe
-----------------------	------------------------

BASISDATEN

Datum des Updates	10.05.2010
-------------------	------------

CALL	OE9XKV
Standort	Bergstation Karren Dornbirn
Locator	JN47VJ
Seehöhe (m)	970

Geografische Position Nord:	
Grad	47
Minuten	23
Sekunden	17

Geografische Position Ost:	
Grad	9
Minuten	45
Sekunden	4

28 OE9XKV Dornbirn
Karren

OE9AKI

SYSOP - RZ	OE9AKI
SYSOP - Name	Arno Krainer
SYSOP - Mail	oe9aki@oesv.at
SYSOP - Telefon	05572 32351

Feste Betriebszeit (Von/Bis)	0h bis 24h
------------------------------	------------

Gesteuerte Betriebszeit (JA/NEIN)	nein
-----------------------------------	------

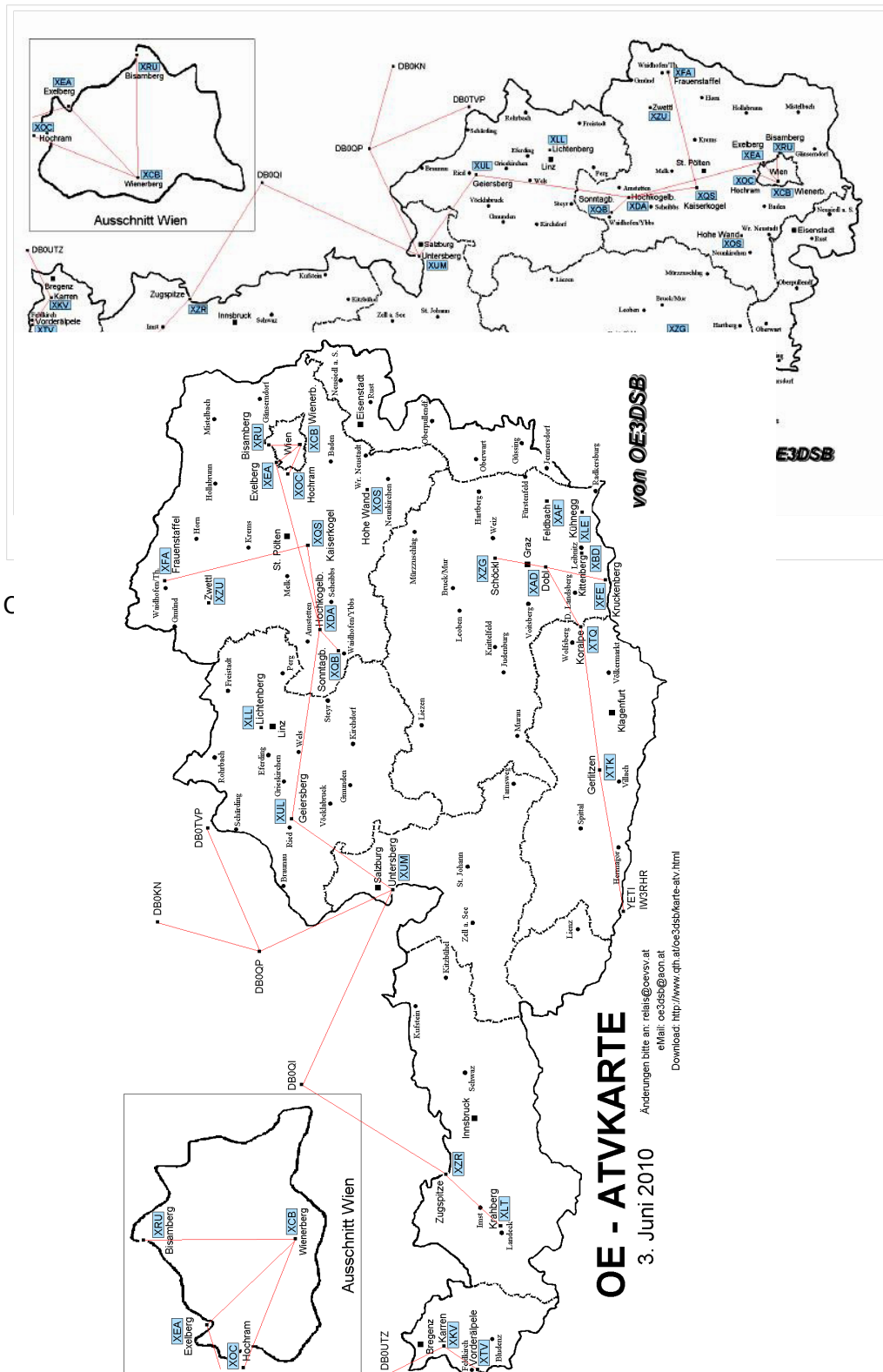
Rücksprech QRG	430.200 MHz
Rücksprech Betriebsart	FM

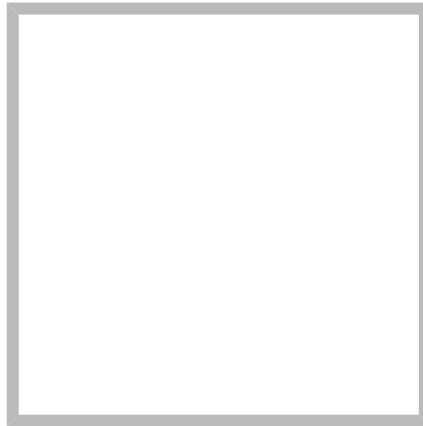
Steuerungs QRG	430.200 MHz
Steuerungs Betriebsart	DTMF

Steuerungsdetails	
-------------------	--

Weitere Informationen	
-----------------------	--

Relaiskarte mit Linkverbindungen Datei:new2blinkt.gif



Reinhold, OE3RBS

Anrede	Herr
Name	Reinhold, OE3RBS

<mailto:oe3rbs@oevsv.at> (oe3rbs@oevsv.at)

Reinhold, OE3RBS

Anrede	Herr
Name	Reinhold, OE3RBS

Datei:OE3XEA Exelberg Stand Mai 2010.pdf

- [Datei](#)
- [Dateiversionen](#)
- [Dateiverwendung](#)
- [Metadaten](#)

BASISDATEN

Datum des Updates	09.5.2010
-------------------	-----------

[Gehe zu Seite](#)

CALL	OE3XEA
Standort	Exelberg
Locator	JN88CF
Seehöhe (m)	?

Geografische Position Nord:	
Grad	48
Minuten	14
Sekunden	89

BASISDATEN

Datum des Updates	09.5.
-------------------	-------

CALL	OE3
Standort	Exe
Locator	JN8
Seehöhe (m)	?
Geografische Position Nord:	
Grad	48
Minuten	14
Sekunden	89

Geografische Position Ost:	
Grad	16
Minuten	14
Sekunden	86

[nächste Seite](#)

SYSOP - RZ	OE3CJB
SYSOP - Name	Christian Bauer
SYSOP - Mail	oe3cjb@oevsv.at
SYSOP - Telefon	0664/??

Geografische Position Ost:	
Grad	16
Minuten	14
Sekunden	86

Größe der JPG-Vorschau dieser PDF-Datei: 424 x 600 Pixel. Weitere
 Auflösung: 170 x 240 Pixel.

Originaldatei: 61.240 x 1.754 Pixel, Dateigröße: 30 KB, MIME-Typ: application/pdf, 33 Seiten

Feste Betriebszeit (Von/Bis)	0:00 - 0:00
Gesteuerte Betriebszeit (JA/NEIN)	Nein

Dateiversionen

Rücksprech QRG	144.750 MHz
Rücksprech Betriebsart	FM
Steuerungs QRG	
Steuerungs Betriebsart	

Klicken Sie auf einen Zeitpunkt, um diese Version zu laden.

SYSOP - RZ	OE3
SYSOP - Name	Chr
SYSOP - Mail	oe3cjb@oevsv.at
SYSOP - Telefon	066

Feste Betriebszeit (Von/Bis)	0:00
------------------------------	------

Gesteuerte Betriebszeit (JA/NEIN)	Nein
-----------------------------------	------

	Version vom	Vorschaubild	Maße	Benutzer	Kommentar
aktuell	12:13, 10. Mai 2010		1.240 × 1.754, 3 BASISSEITEN (30 KB)	OE3RBS (Diskussion Beiträge)	
Datum des Updates				09.5.2010	

Sie können diese Datei nicht überschreiben.

Dateiverwendung

Die folgenden 2 Seiten verwenden diese Datei:

- [ATV-Relais in Österreich](#)
- [OE3XEA ATV-Relais Exelberg](#)

Metadaten

Diese Datei enthält weitere Informationen, die in der Regel von der Digitalkamera oder dem verwendeten Scanner stammen. Durch nachträgliche Bearbeitung der Originaldatei können einige Details verändert worden sein.

Fotograf	Reinhold
Kurztitel	OE3XEA Exelberg Stand Mai 2010
Software	PScript5.dll
Umwandlungsprogramm	Acrobat Distiller 7,0,5 (Windows)
Verschlüsselt	no
Papierformat	595,22 x 842 pts (A4)
Version des PDF-Formats	1,6

CALL	OE3XEA
Standort	Exelberg
Locator	JN88CF
Seehöhe (m)	?
Geografische Position Nord:	
Grad	48
Minuten	14
Sekunden	89
Geografische Position Ost:	
Grad	16
Minuten	54
Sekunden	5.2
SYSOP - RZ	OE3CJB
SYSOP - Name	Christian Bauer
SYSOP - Mail	oe3cjb@oevsv.at
SYSOP - Telefon	0664/??
Feste Betriebszeit (Von/Bis)	0:00 - 0:00
Gesteuerte Betriebszeit (JA/NEIN)	Nein
Rücksprech QRG	144.750 MHz
Rücksprech Betriebsart	FM
Steuerungs QRG	
Steuerungs Betriebsart	

OE3XEA ATV-Relais Exelberg

Hinweis: Die Informationen sind veraltet, die Station besteht 2021 nicht mehr. Aktuelle Informationen zu ATV-Repeater finden sich unter <https://oevsv.at/ukw-referat>

Kenndaten Stand Mai 2010

BASISDATEN

Datum des Updates	09.5.2010
-------------------	------------------

CALL	OE3XEA
Standort	Exelberg
Locator	JN88CF
Seehöhe (m)	?

Geografische Position Nord:	
Grad	48
Minuten	14
Sekunden	89

Geografische Position Ost:	
Grad	16
Minuten	14
Sekunden	86

SYSOP - RZ	OE3CJB
SYSOP - Name	Christian Bauer
SYSOP - Mail	oe3cjb@oevsv.at
SYSOP - Telefon	0664/??

Feste Betriebszeit (Von/Bis)	0:00 - 0:00
------------------------------	--------------------

Gesteuerte Betriebszeit (JA/NEIN)	Nein
-----------------------------------	-------------

Rücksprech QRG	144.750 MHz
Rücksprech Betriebsart	FM

Steuerungs QRG	
Steuerungs Betriebsart	

13.02.08 OE3XEA Exelberg:

Auf Initiative von OE1NDB wird gerade der neue Digital ATV Repeater aufgebaut.

"Baumeister": Joe OE3JDA



analoge Anlage

Die



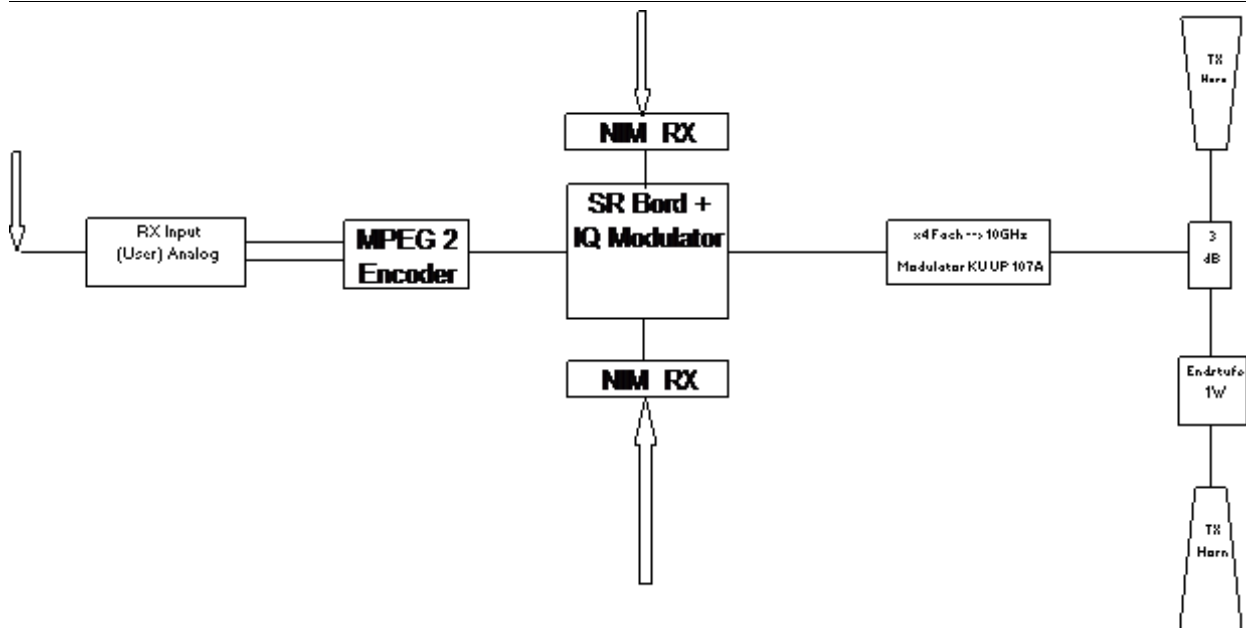
derzeitige



Die neuen



Digital-Baugruppen und der derzeit geplante Aufbau (unten)



OE3XEA Exelberg

Sysop: DI Christian Bauer OE3CJB

Userausgabe: 10,420 GHz Horizontal Richtung Westen

10,440 GHz Horizontal Richtung Wien

Betriebszeit: 0:00 - 24:00 Uhr