

## Inhaltsverzeichnis

1. Datei:OE3XEA Exelberg Stand Mai 2010.pdf .....	27
2. ATV-Relais in Österreich .....	4
3. Benutzer:OE3RBS .....	26
4. OE3XEA ATV-Relais Exelberg .....	29

# Datei:OE3XEA Exelberg Stand Mai 2010.pdf

- [Datei](#)
- [Dateiversionen](#)
- [Dateiverwendung](#)
- [Metadaten](#)

## BASISDATEN

Datum des Updates	09.5.2010
-------------------	-----------

[Gehe zu Seite](#)

CALL	OE3XEA
Standort	Exelberg
Locator	JN88CF
Seehöhe (m)	?

Geografische Position Nord:	
Grad	48
Minuten	14
Sekunden	89

## BASISDATEN

Datum des Updates	09.5.
-------------------	-------

CALL	OE3
Standort	Exe
Locator	JN8
Seehöhe (m)	?
Geografische Position Nord:	
Grad	48
Minuten	14
Sekunden	89

Geografische Position Ost:	
Grad	16
Minuten	14
Sekunden	86

[nächste Seite](#)

SYSOP - RZ	OE3CJB
SYSOP - Name	Christian Bauer
SYSOP - Mail	<a href="mailto:oe3cjb@oevsv.at">oe3cjb@oevsv.at</a>
SYSOP - Telefon	0664/??

Größe der JPG-Vorschau dieser PDF-Datei: 424 x 600 Pixel. Weitere  
 Auflösung: 170 x 240 Pixel.

Originaldatei: 61.240 x 1.754 Pixel, Dateigröße: 30 KB, MIME-Typ: application/pdf, 33 Seiten  
 Gesteuerte Betriebszeit (JA/NEIN) Nein

## Dateiversionen

Rücksprech QRG	144.750 MHz
Rücksprech Betriebsart	FM
Steuerungs QRG	
Steuerungs Betriebsart	

Klicken Sie auf einen Zeitpunkt, um diese Version zu laden.

SYSOP - RZ	OE3
SYSOP - Name	Chr
SYSOP - Mail	<a href="mailto:oe3cjb@oevsv.at">oe3cjb@oevsv.at</a>
SYSOP - Telefon	066
Feste Betriebszeit (Von/Bis)	0:00

Gesteuerte Betriebszeit (JA/NEIN)	Nein
-----------------------------------	------

	Version vom	Vorschaubild	Maße	Benutzer	Kommentar
aktuell	12:13, 10. Mai 2010		1.240 × 1.754, 3 BASISSEITEN (30 KB)	OE3RBS ( <a href="#">Diskussion</a>   <a href="#">Beiträge</a> )	
Datum des Updates				09.5.2010	

Sie können diese Datei nicht überschreiben.

CALL	OE3XEA
Standort	Exelberg
Locator	JN88CF
Seehöhe (m)	?

### Dateiverwendung

Die folgenden 2 Seiten verwenden diese Datei:

- [ATV-Relais in Österreich](#)
- [OE3XEA ATV-Relais Exelberg](#)

### Metadaten

Diese Datei enthält weitere Informationen, die in der Regel von der Digitalkamera oder dem verwendeten Scanner stammen. Durch nachträgliche Bearbeitung der Originaldatei können einige Details verändert worden sein.

<b>Fotograf</b>	Reinhold
<b>Kurztitel</b>	OE3XEA Exelberg Stand Mai 2010
<b>Software</b>	PScript5.dll
<b>Umwandlungsprogramm</b>	Acrobat Distiller 7,0,5 (Windows)
<b>Verschlüsselt</b>	no
<b>Papierformat</b>	595,22 x 842 pts (A4)
<b>Version des PDF-Formats</b>	1,6

Geografische Position Nord:	
Grad	48
Minuten	14
Sekunden	89

Geografische Position Ost:	
Grad	16
Minuten	54
Sekunden	5.2

SYSOP - RZ	OE3CJB
SYSOP - Name	Christian Bauer
SYSOP - Mail	<a href="mailto:oe3cjb@oevsv.at">oe3cjb@oevsv.at</a>
SYSOP - Telefon	0664/??

Feste Betriebszeit (Von/Bis)	0:00 - 0:00
------------------------------	-------------

Gesteuerte Betriebszeit (JA/NEIN)	Nein
-----------------------------------	------

Rücksprech QRG	144.750 MHz
Rücksprech Betriebsart	FM

Steuerungs QRG	
Steuerungs Betriebsart	

## ATV-Relais in Österreich

Hinweis: Diese Liste ist mehr als 10 Jahre alt und zeigt einen historischen Stand. Die aktuelle Liste der ATV-Repeater ist unter <https://oevsv.at/ukw-referat> verfügbar.

### Historische ATV-Relais und deren Verantwortliche

---

**Dank und Anerkennung gebührt allen Errichtern, Betreibern und Sponsoren der ATV-Relais in Österreich.**

#	Relais	Standort	SYSOP	Relaisdaten
---	--------	----------	-------	-------------

**BASISDATEN**

Datum des Updates	<b>09.5.2010</b>
-------------------	------------------

CALL	<b>OE1XCB</b>
Standort	<b>Wienerberg</b>
Locator	<b>JN88EE</b>
Seehöhe (m)	<b>?</b>

Geografische Position Nord:	
Grad	<b>48</b>
Minuten	<b>10</b>
Sekunden	<b>14</b>

Geografische Position Ost:	
Grad	<b>16</b>
Minuten	<b>20</b>
Sekunden	<b>80</b>

1 OE1XCB Wienerberg OE1MCU

SYSOP - RZ	<b>OE1MCU</b>
SYSOP - Name	<b>Michael Kastelic</b>
SYSOP - Mail	<a href="mailto:oe1mcu@oevsv.at">oe1mcu@oevsv.at</a>
SYSOP - Telefon	<b>0664/??</b>

Feste Betriebszeit (Von/Bis)	<b>0:00 - 0:00</b>
------------------------------	--------------------

Gesteuerte Betriebszeit (JA/NEIN)	<b>Nein</b>
-----------------------------------	-------------

Rücksprech QRG	<b>144.750 MHz</b>
Rücksprech Betriebsart	<b>FM</b>

Steuerungs QRG	<b>430,050 MHz</b>
Steuerungs Betriebsart	<b>FM</b>

**BASISDATEN**

Datum des Updates	09.5.2010
-------------------	-----------

CALL	OE1XRU
Standort	Bisamberg
Locator	JN88EH
Seehöhe (m)	306

Geografische Position Nord:	
Grad	48
Minuten	18
Sekunden	40

Geografische Position Ost:	
Grad	16
Minuten	23
Sekunden	2

2 OE1XRU Bisamberg      OE3NSC

SYSOP - RZ	OE3NSC
SYSOP - Name	Reinhard Siegert
SYSOP - Mail	<a href="mailto:oe3nsc@aon.at">oe3nsc@aon.at</a>
SYSOP - Telefon	0680/1220401

Feste Betriebszeit (Von/Bis)	10:00 -24:00
------------------------------	--------------

Gesteuerte Betriebszeit (JA/NEIN)	nein
-----------------------------------	------

Rücksprech QRG	144.750 MHz
Rücksprech Betriebsart	FM

Steuerungs QRG	
Steuerungs Betriebsart	

**BASISDATEN**

Datum des Updates	<b>03.05.2010</b>
-------------------	-------------------

CALL	<b>OE2XUM - Betreiber UAFS</b>
Ausgaben	<b>1282 MHz V 10485 MHz V 1270 MHz V digital</b>
Eingabe	<b>2408 MHz H Rundstr.</b>
Standort	<b>Untersberg</b>
Locator	<b>JN67LS</b>
Seehöhe (m)	<b>1860 Mtr</b>

Geografische Position Nord:	
Grad	<b>47</b>
Minuten	<b>43</b>
Sekunden	<b>22.45</b>

3 OE2XUM Untersberg OE2AXL

Geografische Position Ost:	
Grad	<b>13</b>
Minuten	<b>0</b>
Sekunden	<b>31.65</b>

SYSOP - RZ	<b>OE2AXL</b>
SYSOP - Name	<b>Ralf</b>
SYSOP - Mail	<a href="mailto:oe2axl@uafs.at">oe2axl@uafs.at</a>
SYSOP - Telefon	<b>0664 5662610</b>

Feste Betriebszeit (Von/Bis)	<b>24h</b>
------------------------------	------------

Gesteuerte Betriebszeit (JA/NEIN)	<b>nein</b>
-----------------------------------	-------------

**BASISDATEN**

Datum des Updates	<b>07.05.2010</b>
-------------------	-------------------

CALL	<b>OE3XDA</b>
Standort	<b>Hochkogelberg bei Randegg</b>
Locator	<b>JN78LA</b>
Seehöhe (m)	<b>711</b>

Geografische Position Nord:	
Grad	<b>48</b>
Minuten	<b>2</b>
Sekunden	<b>3,3</b>

Geografische Position Ost:	
Grad	<b>14</b>
Minuten	<b>57</b>
Sekunden	<b>4,4</b>

SYSOP - RZ	<b>OE3JWC</b>
SYSOP - Name	<b>Josef</b>
SYSOP - Mail	<b>j.waser@aon.at</b>
SYSOP - Telefon	<b>6763811006</b>

Feste Betriebszeit (Von/Bis)	<b>0-24</b>
------------------------------	-------------

Gesteuerte Betriebszeit (JA/NEIN)	
-----------------------------------	--

Rücksprech QRG	<b>430.075</b>
Rücksprech Betriebsart	<b>FM</b>

Steuerungs QRG	<b>430.075</b>
Steuerungs Betriebsart	<b>FM</b>

4 OE3XDA Hochkogelberg OE3JWC,  
OE3JDA



**BASISDATEN**

Datum des Updates	<b>09.5.2010</b>
-------------------	------------------

CALL	<b>OE3XEA</b>
Standort	<b>Exelberg</b>
Locator	<b>JN88CF</b>
Seehöhe (m)	<b>?</b>

Geografische Position Nord:	
Grad	<b>48</b>
Minuten	<b>14</b>
Sekunden	<b>89</b>

Geografische Position Ost:	
Grad	<b>16</b>
Minuten	<b>14</b>
Sekunden	<b>86</b>

5 OE3XEA Exelberg

OE3CJB,  
OE1NDB

SYSOP - RZ	<b>OE3CJB</b>
SYSOP - Name	<b>Christian Bauer</b>
SYSOP - Mail	<a href="mailto:oe3cjb@oevsv.at">oe3cjb@oevsv.at</a>
SYSOP - Telefon	<b>0664/??</b>

Feste Betriebszeit (Von/Bis)	<b>0:00 - 0:00</b>
------------------------------	--------------------

Gesteuerte Betriebszeit (JA/NEIN)	<b>Nein</b>
-----------------------------------	-------------

Rücksprech QRG	<b>144.750 MHz</b>
Rücksprech Betriebsart	<b>FM</b>

Steuerungs QRG	
Steuerungs Betriebsart	

**BASISDATEN**

Datum des Updates	<b>10.05.2010</b>
-------------------	-------------------

CALL	<b>oe3xfa</b>
Standort	<b>frauenstaffel</b>
Locator	<b>jn78qt</b>
Seehöhe (m)	<b>700m</b>

Geografische Position Nord:	
Grad	
Minuten	
Sekunden	

Geografische Position Ost:	
Grad	
Minuten	
Sekunden	

6 OE3XFA Frauenstaffel OE3KMA

SYSOP - RZ	<b>oe3kma</b>
SYSOP - Name	<b>kurt</b>
SYSOP - Mail	
SYSOP - Telefon	

Feste Betriebszeit (Von/Bis)	
------------------------------	--

Gesteuerte Betriebszeit (JA/NEIN)	<b>1930h bis 2030h</b>
--------------------------------------	------------------------

Rücksprech QRG	<b>144,750Mc</b>
Rücksprech Betriebsart	<b>FM</b>

Steuerungs QRG	<b>144,750Mc, 144,675Mc, 430,025Mc</b>
Steuerungs Betriebsart	

**BASISDATEN**

Datum des Updates	10.Mai.10
-------------------	-----------

CALL	OE3XOC
Standort	Hochramalpe Gablitz Wienerwald
Locator	JN88BF
Seehöhe (m)	400

Geografische Position Nord:	
Grad	48
Minuten	12,79
Sekunden	

Geografische Position Ost:	
Grad	16
Minuten	8,86
Sekunden	

7 OE3XOC Hochram OE3MZC

SYSOP - RZ	OE3MZC
SYSOP - Name	Mike
SYSOP - Mail	<a href="mailto:oe3mzc@oevsv.at">oe3mzc@oevsv.at</a>
SYSOP - Telefon	"0664 340 8388"

Feste Betriebszeit (Von/Bis)	
------------------------------	--

Gesteuerte Betriebszeit (JA/NEIN)	NEIN
-----------------------------------	------

Rücksprech QRG	nein
Rücksprech Betriebsart	nein

Steuerungs QRG	433.050
Steuerungs Betriebsart	DTMF

Steuerungsdetails	*44127
-------------------	--------

**BASISDATEN**

Datum des Updates	<b>Sommer 2009</b>
-------------------	--------------------

CALL	<b>OE3XOS</b>
Standort	<b>Hohe Wand, kleines Kanzlerhaus (Standort v</b>
Locator	
Seehöhe (m)	<b>1065</b>

Geografische Position Nord:	
Grad	<b>16</b>
Minuten	<b>0</b>
Sekunden	<b>55</b>

Geografische Position Ost:	
Grad	<b>47</b>
Minuten	<b>49</b>
Sekunden	<b>50</b>

8 OE3XOS Hohe Wand OE1NDB

SYSOP - RZ	<b>OE1NDB</b>
SYSOP - Name	<b>Norbert Deutsch</b>
SYSOP - Mail	<a href="mailto:oe1ndb@oevsv.at">oe1ndb@oevsv.at</a>
SYSOP - Telefon	<b>0664 6234598</b>

Feste Betriebszeit (Von/Bis)	<b>00:00 - 24:00</b>
------------------------------	----------------------

Gesteuerte Betriebszeit (JA/NEIN)	
-----------------------------------	--

Rücksprech QRG	<b>430.037,50</b>
Rücksprech Betriebsart	<b>FM</b>

Steuerungs QRG	<b>430.037,50</b>
Steuerungs Betriebsart	<b>FM</b>

**BASISDATEN**

Datum des Updates	<b>12. Jänner 2010</b>
-------------------	------------------------

CALL	<b>OE3XQB</b>
Standort	<b>Sonntagberg</b>
Locator	<b>JN77JX</b>
Seehöhe (m)	<b>712</b>

Geografische Position Nord:	
Grad	<b>47</b>
Minuten	<b>99</b>
Sekunden	<b>62</b>

Geografische Position Ost:	
Grad	<b>14</b>
Minuten	<b>76</b>
Sekunden	<b>44</b>

9 OE3XQB Sonntagberg OE3NRS

SYSOP - RZ	<b>OE3NRS</b>
SYSOP - Name	<b>Nefischer Roland</b>
SYSOP - Mail	<a href="mailto:oe3nrs@oevsv.at">oe3nrs@oevsv.at</a>
SYSOP - Telefon	<b>07475 56837</b>

Feste Betriebszeit (Von/Bis)	<b>08:00 - 24:00</b>
------------------------------	----------------------

Gesteuerte Betriebszeit (JA/NEIN)	
--------------------------------------	--

**BASISDATEN**

Datum des Updates	14.05.2010
-------------------	------------

CALL	OE3XQS
Standort	Kaiserkogel
Locator	
Seehöhe (m)	720

Geografische Position Nord:	
Grad	15
Minuten	32
Sekunden	26

Geografische Position Ost:	
Grad	48
Minuten	3
Sekunden	38

SYSOP - RZ	OE3DDW, OE3AQW
SYSOP - Name	Rudolf Sieder
SYSOP - Mail	<a href="mailto:Rudolf.Sieder@hotmail.com">Rudolf.Sieder@hotmail.com</a>
SYSOP - Telefon	

Feste Betriebszeit (Von/Bis)	0700-2400
------------------------------	-----------

Gesteuerte Betriebszeit (JA/NEIN)	nein
-----------------------------------	------

Rücksprech QRG	433.000
Rücksprech Betriebsart	FM

Steuerungs QRG	433.000
Steuerungs Betriebsart	FM

Steuerungsdetails	
-------------------	--

Weitere Informationen	
-----------------------	--

10 OE3XQS Kaiserkogel

OE3CJB,  
OE3DDW,  
OE3AQW

**BASISDATEN**

Datum des Updates	<b>12.05.2010</b>
-------------------	-------------------

CALL	<b>OE3XZU</b>
Standort	<b>Zwettl</b>
Locator	<b>JN78NO</b>
Seehöhe (m)	<b>580</b>

Geografische Position Nord:	
Grad	<b>48</b>
Minuten	<b>36</b>
Sekunden	<b>38</b>

Geografische Position Ost:	
Grad	<b>15</b>
Minuten	<b>9</b>
Sekunden	<b>27</b>

11 OE3XZU Zwettl

OE3DJB

SYSOP - RZ	<b>OE3DJB</b>
SYSOP - Name	<b>Fritz Jagsch</b>
SYSOP - Mail	<a href="mailto:oe3dib@oevsv.at">oe3dib@oevsv.at</a>
SYSOP - Telefon	<b>0676/7800700</b>

Feste Betriebszeit (Von/Bis)	<b>dzt. Testbetrieb</b>
------------------------------	-------------------------

Gesteuerte Betriebszeit (JA/NEIN)	
-----------------------------------	--

Rücksprech QRG	
Rücksprech Betriebsart	

Steuerungs QRG	
Steuerungs Betriebsart	

12 OE5XAP Tannberg

OE5PTL derzeit abgeschaltet  
OE5MKL,

13 OE5XLL Lichtenberg OE5AJP

**BASISDATEN**

Datum des Updates	<b>Mai 20110</b>
-------------------	------------------

CALL	<b>OE5XUL</b>
Standort	<b>4922 Geiersberg 19</b>
Locator	<b>JN68SE</b>
Seehöhe (m)	<b>465</b>

Geografische Position Nord:	
Grad	<b>48</b>
Minuten	<b>12</b>
Sekunden	<b>3</b>

Geografische Position Ost:	
Grad	<b>13</b>
Minuten	<b>34</b>
Sekunden	<b>55</b>

14 OE5XUL Geiersberg

OE5FHM,  
OE5MMP

SYSOP - RZ	<b>OE5MMP Relais, OE5FHM Links</b>
SYSOP - Name	<b>Mühllechner Markus, Fosodeder Helmut</b>
SYSOP - Mail	<b>OE5FHM-at-oevsv.at</b>
SYSOP - Telefon	<b>+43 7675 3550 15</b>

Feste Betriebszeit (Von/Bis)	<b>08:00-24:00</b>
------------------------------	--------------------

Gesteuerte Betriebszeit (JA/NEIN)	
--------------------------------------	--

Rücksprech QRG	
Rücksprech Betriebsart	

Steuerungs QRG	<b>145,300; 430,100</b>
Steuerungs Betriebsart	<b>FM DTMF</b>



**BASISDATEN**

Datum des Updates	24. April 2010
CALL	OE6XAD
Standort	Dobl
Locator	JN76QW
Seehöhe (m)	348
Geografische Position Nord:	
Grad	46
Minuten	57
Sekunden	0
Geografische Position Ost:	
Grad	15
Minuten	22
Sekunden	48
SYSOP - RZ	OE6THH
SYSOP - Name	Tschugmell Hubert
SYSOP - Mail	<a href="mailto:oe6thh@aon.at">oe6thh@aon.at</a>
SYSOP - Telefon	o004 4005124
Feste Betriebszeit (Von/Bis)	0 - 24 Uhr
Gesteuerte Betriebszeit (JA/NEIN)	ATV Kamera je nach Jahreszeit
Rücksprech QRG	432.700
Rücksprech Betriebsart	F3E
Steuerungs QRG	432.700
Steuerungs Betriebsart	F3E
Steuerungsdetails	DTMF 2 Kamera auf DTMF 8 Kamera ab DTMF 8 Kamera rechts DTMF 7 Zoom in DTMF 9 Zoom ein Kanal weiterschalten (Videoeingang) 1- 8
Weitere Informationen	ATV wird gleichzeitig ins Internet gestreamt dobl.at Hamnet: Atv Relais die im Hamnet sind Dobl abgestahlt und ins Internet gestreamt. f Schöckel. ATV Filme werden abgespielt, Bild Sekunden weitergeschaltet.

15 OE6XAD Dobl

OE6THH

16 OE6XAF Feldbach

OE6NIG

17 OE6XBD Kittenberg

OE6SKG

**BASISDATEN**

Datum des Updates	<b>08.05.2010</b>
-------------------	-------------------

CALL	<b>OE6XFE</b>
Standort	<b>St. Wolfgang Kirche in Kruckenberg</b>
Locator	<b>jn76ot</b>
Seehöhe (m)	<b>754</b>

Geografische Position Nord:	
Grad	<b>46</b>
Minuten	<b>47</b>
Sekunden	<b>39,91</b>

Geografische Position Ost:	
Grad	<b>15</b>
Minuten	<b>11</b>
Sekunden	<b>41,97</b>

18 OE6XFE Kruckenberg      OE6SVG,  
OE6RKE

SYSOP - RZ	<b>OE6SVG, OE6RKE</b>
SYSOP - Name	<b>DI Karl Seiner, Ing. Robert Kiendl</b>
SYSOP - Mail	<a href="mailto:oe6xfe@oevsv.at">oe6xfe@oevsv.at</a>
SYSOP - Telefon	<b>0664 4603552</b>

Feste Betriebszeit (Von/Bis)	<b>0-24</b>
------------------------------	-------------

Gesteuerte Betriebszeit (JA/NEIN)	<b>nein</b>
-----------------------------------	-------------

19 OE6XLE Kühnegg  
20 OE6XZG Schöckl

OE6GKD [Datei:OE6XLU Kühnegg Stand Mai 2010.pdf](#)  
OE6PWE [Datei:OE6XZG Schöckel Stand Mai 2010.pdf](#)

**BASISDATEN**

Datum des Updates	<b>23.Apr.10</b>
-------------------	------------------

CALL	<b>OE7XLT</b>
Standort	<b>Krahberg bei Landeck</b>
Locator	<b>JN57HD</b>
Seehöhe (m)	<b>2212</b>

Geografische Position Nord:	
Grad	<b>47</b>
Minuten	<b>8</b>
Sekunden	<b>79</b>

Geografische Position Ost:	
Grad	<b>10</b>
Minuten	<b>37</b>
Sekunden	<b>56</b>

21 OE7XLT Krahberg

OE7DBH

SYSOP - RZ	<b>OE7DBH</b>
SYSOP - Name	<b>Banko Darko</b>
SYSOP - Mail	<a href="mailto:oe7dbh@tirol.com">oe7dbh@tirol.com</a>
SYSOP - Telefon	<b>05442 62991</b>

Feste Betriebszeit (Von/Bis)	
------------------------------	--

Gesteuerte Betriebszeit (JA/NEIN)	<b>JA</b>
-----------------------------------	-----------

Rücksprech QRG	<b>144.750</b>
Rücksprech Betriebsart	<b>FM</b>

Steuerungs QRG	<b>144.750</b>
Steuerungs Betriebsart	<b>FM</b>

Steuerungsdetails	<b>Nur bei Bedarf wird eingeschaltet, Steuerung p 144.750</b>
-------------------	---

22 OE7XSI Valuga

OE7DBH abgeschaltet

**BASISDATEN**

Datum des Updates	<b>23.Apr.10</b>
-------------------	------------------

CALL	<b>OE/XZR</b>
Standort	<b>Zugspitze</b>
Locator	<b>JN57LK</b>
Seehöhe (m)	<b>2962</b>

Geografische Position Nord:	
Grad	<b>47</b>
Minuten	<b>25</b>
Sekunden	<b>16</b>

Geografische Position Ost:	
Grad	<b>10</b>
Minuten	<b>59</b>
Sekunden	<b>5</b>

23 OE7XZR Zugspitze

OE7DBH

SYSOP - RZ	<b>OE7DBH</b>
SYSOP - Name	<b>Banko Darko</b>
SYSOP - Mail	<a href="mailto:oe7dbh@tirol.com">oe7dbh@tirol.com</a>
SYSOP - Telefon	<b>05442 62991</b>

Feste Betriebszeit (Von/Bis)	<b>00:00 - 24:00 Uhr</b>
------------------------------	--------------------------

Gesteuerte Betriebszeit (JA/NEIN)	
-----------------------------------	--

Rücksprech QRG	<b>432.900</b>
Rücksprech Betriebsart	<b>FM</b>

Steuerungs QRG	<b>432.900</b>
Steuerungs Betriebsart	<b>FM</b>

Steuerungsdetails	<b>DTMF 1 RX Ch Down, DTMF 3 RX Ch Up Empfangen werden in Bild eingeblendet beim Ch-Wechsel</b>
-------------------	---

**BASISDATEN**

Datum des Updates	
-------------------	--

CALL	<b>OE8XTK</b>
Standort	<b>Gerlitze Steinturm</b>
Locator	<b>JN66WQ</b>
Seehöhe (m)	<b>ca. 2000 m</b>

Geografische Position Nord:	
Grad	<b>46</b>
Minuten	<b>41</b>
Sekunden	<b>65</b>

Geografische Position Ost:	
Grad	<b>13</b>
Minuten	<b>54</b>
Sekunden	<b>79</b>

24 OE8XTK Gerlitzen

OE8MBK

SYSOP - RZ	<b>OE8 MBK</b>
SYSOP - Name	
SYSOP - Mail	
SYSOP - Telefon	

Feste Betriebszeit (Von/Bis)	
------------------------------	--

Gesteuerte Betriebszeit (JA/NEIN)	<b>ja</b>
-----------------------------------	-----------

Rücksprech QRG	<b>432,600 MHz</b>
Rücksprech Betriebsart	<b>FM</b>

Steuerungs QRG	<b>432,600 MHz</b>
Steuerungs Betriebsart	<b>3 Ton DTMF</b>

**BASISDATEN**

Datum des Updates	13.05.10
CALL	OE8XTQ
Standort	OE8 Koralpe
Locator	JN76LS 2470
Seehöhe (m)	2070m
Geografische Position Nord:	
Grad	46
Minuten	47
Sekunden	44
Geografische Position Ost:	
Grad	14
Minuten	57
Sekunden	34
SYSOP - RZ	OE8EGK / OE8HIK / OE8 RCK
SYSOP - Name	Erwin Krall / Heinz Rospini / Klaus Rovan
SYSOP - Mail	oe8egk@gmx.net / oe8hik@oevsv.at/K.rovan@inc
SYSOP - Telefon	0664 1776555 / 04358-2638 /06643574
Feste Betriebszeit (Von/Bis)	Nein
Gesteuerte Betriebszeit (JA/NEIN)	Nein
Rücksprech QRG	433,1
Rücksprech Betriebsart	UKW
Steuerungs QRG	145 037,5
Steuerungs Betriebsart	DTMF
Steuerungsdetails	
Weitere Informationen	Verantwortlich für das ATV Relais ist OE8HIK die Ausführung bei ATV unterliegt OE8EGK und OE8

25 OE8XTQ Koralpe

OE8HIK,  
OE8RCK26 OE9XTV Vorderälpele OE9SWH [Datei:OE9XTV+ Vorderälpele Stand Mai 2010.pdf](#)

**BASISDATEN**

Datum des Updates	04.05.2010
-------------------	------------

CALL	OE9XFU
Standort	6972 Fussach Bootshafen
Locator	JN47UL
Seehöhe (m)	401

Geografische Position Nord:	
Grad	47
Minuten	29
Sekunden	12

Geografische Position Ost:	
Grad	9
Minuten	40
Sekunden	2

27 OE9XFU Fussach Hafen OE9SWH

SYSOP - RZ	OE9SWH
SYSOP - Name	Walter Salzmann
SYSOP - Mail	<a href="mailto:oe9swh@gmx.at">oe9swh@gmx.at</a>
SYSOP - Telefon	05522 78914

Feste Betriebszeit (Von/Bis)	0h bis 24h
------------------------------	------------

Gesteuerte Betriebszeit (JA/NEIN)	nein
-----------------------------------	------

Rücksprech QRG	keine
Rücksprech Betriebsart	

Steuerungs QRG	keine
Steuerungs Betriebsart	

Steuerungsdetails	
-------------------	--

Weitere Informationen	keine Userein-/Ausgabe
-----------------------	------------------------

**BASISDATEN**

Datum des Updates	10.05.2010
-------------------	------------

CALL	OE9XKV
Standort	Bergstation Karren Dornbirn
Locator	JN47VJ
Seehöhe (m)	970

Geografische Position Nord:	
Grad	47
Minuten	23
Sekunden	17

Geografische Position Ost:	
Grad	9
Minuten	45
Sekunden	4

28 OE9XKV Dornbirn  
Karren OE9AKI

SYSOP - RZ	OE9AKI
SYSOP - Name	Arno Krainer
SYSOP - Mail	<a href="mailto:oe9aki@oesv.at">oe9aki@oesv.at</a>
SYSOP - Telefon	05572 32351

Feste Betriebszeit (Von/Bis)	0h bis 24h
------------------------------	------------

Gesteuerte Betriebszeit (JA/NEIN)	nein
-----------------------------------	------

Rücksprech QRG	430.200 MHz
Rücksprech Betriebsart	FM

Steuerungs QRG	430.200 MHz
Steuerungs Betriebsart	DTMF

Steuerungsdetails	
-------------------	--

Weitere Informationen	
-----------------------	--



# Relaiskarte mit Linkverbindungen Datei:new2blinkt.gif



---

## Reinhold, OE3RBS



Anrede            Herr  
Name             Reinhold, OE3RBS

<mailto:oe3rbs@oevsv.at> (oe3rbs@oevsv.at)

### Reinhold, OE3RBS

Anrede	Herr
Name	Reinhold, OE3RBS

# Datei:OE3XEA Exelberg Stand Mai 2010.pdf

- [Datei](#)
- [Dateiversionen](#)
- [Dateiverwendung](#)
- [Metadaten](#)

## BASISDATEN

Datum des Updates	09.5.2010
-------------------	-----------

[Gehe zu Seite](#)

CALL	OE3XEA
Standort	Exelberg
Locator	JN88CF
Seehöhe (m)	?

Geografische Position Nord:	
Grad	48
Minuten	14
Sekunden	89

## BASISDATEN

Datum des Updates	09.5.
-------------------	-------

CALL	OE3
Standort	Exe
Locator	JN8
Seehöhe (m)	?

Geografische Position Ost:	
Grad	16
Minuten	14
Sekunden	86

[nächste Seite](#)

SYSOP - RZ	OE3CJB
SYSOP - Name	Christian Bauer
SYSOP - Mail	<a href="mailto:oe3cjb@oevsv.at">oe3cjb@oevsv.at</a>
SYSOP - Telefon	0664/??

Geografische Position Nord:	
Grad	48
Minuten	14
Sekunden	89

Größe der JPG-Vorschau dieser PDF-Datei: [424 x 600 Pixel](#). Weitere  
 Auflösung: [170 x 240 Pixel](#).

Feste Betriebszeit (Von/Bis)	0:00 - 0:00
Gesteuerte Betriebszeit (Von/Bis)	Nein
Geografische Position Ost:	
Grad	16
Minuten	14
Sekunden	86

Geografische Position Ost:	
Grad	16
Minuten	14
Sekunden	86

[Originaldatei](#) (61.240 x 1.754 Pixel, Dateigröße: 30 KB, MIME-Typ: application/pdf, 3 Seiten)

## Dateiversionen

Rücksprech QRG	144.750 MHz
Rücksprech Betriebsart	FM
Steuerungs QRG	
Steuerungs Betriebsart	

SYSOP - RZ	OE3
SYSOP - Name	Chr
SYSOP - Mail	<a href="mailto:oe3cjb@oevsv.at">oe3cjb@oevsv.at</a>
SYSOP - Telefon	066

Klicken Sie auf einen Zeitpunkt, um diese Version zu laden.

Feste Betriebszeit (Von/Bis)	0:00
------------------------------	------

Gesteuerte Betriebszeit (JA/NEIN)	Nein
-----------------------------------	------

	Version vom	Vorschaubild	Maße	Benutzer	Kommentar
aktuell	12:13, 10. Mai 2010		1.240 × 1.754, 3 BASISSEITEN (30 KB)	OE3RBS ( <a href="#">Diskussion</a>   <a href="#">Beiträge</a> )	
Datum des Updates				09.5.2010	

Sie können diese Datei nicht überschreiben.

CALL	OE3XEA
Standort	Exelberg
Locator	JN88CF
Seehöhe (m)	?

### Dateiverwendung

Die folgenden 2 Seiten verwenden diese Datei:

- [ATV-Relais in Österreich](#)
- [OE3XEA ATV-Relais Exelberg](#)

### Metadaten

Diese Datei enthält weitere Informationen, die in der Regel von der Digitalkamera oder dem verwendeten Scanner stammen. Durch nachträgliche Bearbeitung der Originaldatei können einige Details verändert worden sein.

<b>Fotograf</b>	Reinhold
<b>Kurztitel</b>	OE3XEA Exelberg Stand Mai 2010
<b>Software</b>	PScript5.dll
<b>Umwandlungsprogramm</b>	Acrobat Distiller 7,0,5 (Windows)
<b>Verschlüsselt</b>	no
<b>Papierformat</b>	595,22 x 842 pts (A4)
<b>Version des PDF-Formats</b>	1,6

Geografische Position Nord:	
Grad	48
Minuten	14
Sekunden	89

Geografische Position Ost:	
Grad	16
Minuten	54
Sekunden	5.2

SYSOP - RZ	OE3CJB
SYSOP - Name	Christian Bauer
SYSOP - Mail	<a href="mailto:oe3cjb@oevsv.at">oe3cjb@oevsv.at</a>
SYSOP - Telefon	0664/??

Feste Betriebszeit (Von/Bis)	0:00 - 0:00
------------------------------	-------------

Gesteuerte Betriebszeit (JA/NEIN)	Nein
-----------------------------------	------

Rücksprech QRG	144.750 MHz
Rücksprech Betriebsart	FM

Steuerungs QRG	
Steuerungs Betriebsart	

## **OE3XEA ATV-Relais Exelberg**

Hinweis: Die Informationen sind veraltet, die Station besteht 2021 nicht mehr. Aktuelle Informationen zu ATV-Repeater finden sich unter <https://oevsv.at/ukw-referat>

## **Kenndaten Stand Mai 2010**

---

**BASISDATEN**

Datum des Updates	<b>09.5.2010</b>
-------------------	------------------

CALL	<b>OE3XEA</b>
Standort	<b>Exelberg</b>
Locator	<b>JN88CF</b>
Seehöhe (m)	<b>?</b>

Geografische Position Nord:	
Grad	<b>48</b>
Minuten	<b>14</b>
Sekunden	<b>89</b>

Geografische Position Ost:	
Grad	<b>16</b>
Minuten	<b>14</b>
Sekunden	<b>86</b>

SYSOP - RZ	<b>OE3CJB</b>
SYSOP - Name	<b>Christian Bauer</b>
SYSOP - Mail	<a href="mailto:oe3cjb@oevsv.at">oe3cjb@oevsv.at</a>
SYSOP - Telefon	<b>0664/??</b>

Feste Betriebszeit (Von/Bis)	<b>0:00 - 0:00</b>
------------------------------	--------------------

Gesteuerte Betriebszeit (JA/NEIN)	<b>Nein</b>
-----------------------------------	-------------

Rücksprech QRG	<b>144.750 MHz</b>
Rücksprech Betriebsart	<b>FM</b>

Steuerungs QRG	
Steuerungs Betriebsart	

**13.02.08 OE3XEA Exelberg:**

Auf Initiative von OE1NDB wird gerade der neue Digital ATV Repeater aufgebaut.

"Baumeister": Joe OE3JDA



Die



derzeitige

analoge Anlage

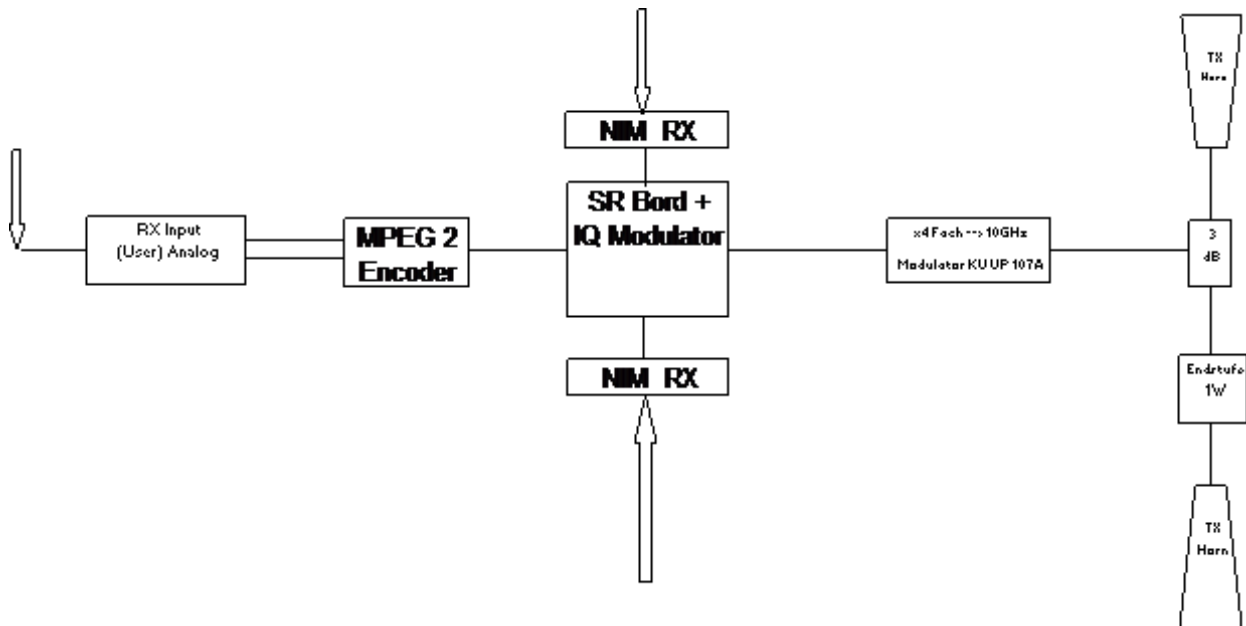


Die neuen



Digital-Baugruppen und der derzeit geplante Aufbau (unten)





### OE3XEA Exelberg

Sysop: DI Christian Bauer OE3CJB

Userausgabe: 10,420 GHz Horizontal Richtung Westen

10,440 GHz Horizontal Richtung Wien

Betriebszeit: 0:00 - 24:00 Uhr