

Inhaltsverzeichnis

1. Datei:QSP November 2010, OE7XZR Zugspitze.pdf	5
2. Benutzer:OE3RBS	4
3. QSP - ATV Beiträge	7

Datei:QSP November 2010, OE7XZR Zugspitze.pdf

- [Datei](#)
- [Dateiversionen](#)
- [Dateiverwendung](#)
- [Metadaten](#)

OE7XZR Zugspitze – Höchstes ATV-Relais in Österreich



Das ATV-Relais OE7XZR steht auf der Zugspitze welche mit 2.962 m im Wettersteingebirge in den nördlichen Kalkalpen liegt. Die Grenze zwischen Österreich (Tirol) und Deutschland (Bayern) verläuft zwischen dem West- und dem Ostgipfel. Der Zugspitz-Gipfel ist erschlossen von 3 Seilbahnen. Die Talstation der Tiroler Zugspitzbahn liegt im Westen am Fuße des Wetterstein-Massivs auf 1.225 m. Die Bahn überwindet einen Höhenunterschied von 1.725 m.



Bild: ATV-Relais OE7XZR – Zugspitze (OE7DBH)

Unser aufrichtiger Dank für die Realisierung gebührt den Zugspitzbahnen, zahlreichen mitwirkenden OM's aus OE/DL/9A und unseren Firmensponsoren Günter Lechner DL4GLE und Roberto Zech DG0VE.

Bedingt durch die exponierte hohe Lage des Standortes sind von der Zugspitze aus nicht nur ATV-Verbindungen mit weiteren ATV-Relais und dort angeschlossenen ATV-Stationen in OE7 und OE8 sondern auch Verbindungen in die ATV-Netze von Deutschland, der Schweiz, Kroatien und Italien möglich.

Größe der JPG-Vorschau durch diese PDF-Datei: 424 x 600 Pixel. Weitere

Auflösung: 170 x 240 Pixel
Originaldatei (1.240 x 1.754 Pixel, Dateigröße: 637 KB, MIME-Typ: application/pdf)

Dateiversionen

Klicken Sie auf einen Zeitpunkt, um diese Version zu laden



Bild: Deckbereich OE7XZR (OE7DBH)

Mit einer Menge Kreativität, viel Freude an unserem gemeinsamen Hobby, privatem Kapitaleinsatz und ungezählten Arbeitsstunden (siehe Seite in einer Bauzeit von 2 Jahren (2008 bis 2010) entstanden.

Das Kernstück für den ATV-Empfang stellen drei Hornstrahler und ein Rohrschlitz-Rundstrahler mit einer verblüffend einfachen Steuerung für den Empfang von derzeit 16 analogen ATV-Stationen und einer über Funk angeschlossenen Panoramakamera auf jeweils unterschiedlichen QRG's im 10-GHz-Bereich dar.

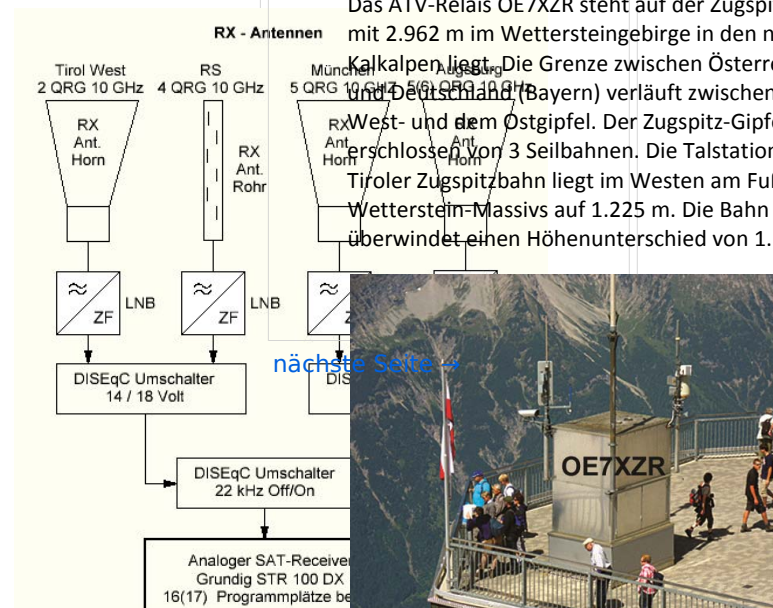


Bild: ATV-Relais OE7XZR – Zugspitze (OE7DBH)

Für die Antennenumschaltung wird die schon aus dem Satellitenempfang bekannte DISEqC-Steuerung (Digital Satellite Equipment Control) genutzt. Die kaskadierten Umschalter werden über die Antennenleitung vom analogen SAT-Receiver gesteuert.

Das Prinzip von DISEqC beruht auf der Pulsbreitenmodulation eines 22 kHz Signals und einer Spannungsversorgung 14/18 Volt. Durch manuelle Programmierung jedes einzelnen ATV-Senders (Transponders) im SAT-Receiver wird jedem Kanal die richtige Antenne und die durch die im LNB entstehende kanalspezifische Zwischenfrequenz zugewiesen. Alle Antennen und LNB's sind im Rahmen von Eigenbauprojekten entstanden.

	Version vom	Vorschau bild	Maße	Benutzer	Kommentar
aktuell	11:35, 20. Nov. 2010		17540 Seiten (637 KB)	OE3RBS	Höchstes ATV-Relais in Österreich OE3RBS (Diskussion Beiträge)

Sie können diese Datei nicht überschreiben

Dateiverwendung

Die folgende Seite verwendet diese Datei:

- [QSP - ATV Beiträge](#)

Metadaten

Diese Datei enthält weitere Informationen, die in der Regel von der Digitalkamera oder dem verwendeten Scanner stammen. Durch nachträgliche Bearbeitung der Originaldatei können einige Details verändert worden sein.

Fotograf	Reinhold
Kurztitel	Microsoft Word - OE7XZR Zugspitze Seite 2.docx
Software	PScript5.dll Version 5.2
Umwandlungsprogramm	Acrobat Distiller 7.0.5 (Windows)
Verschlüsselt	NO
Papierformat	595,22 x 842 pts (A4)
Version des PDF-Formats	1,6



Unter anderemiger Dank für die Realisierung gebührt den Zugspitzbahnen, zahlreichen mitwirkenden OM's aus OE/DL/9A und unseren Firmensponsoren Günter Lechner DL4GLE und Roberto Zech DG0VE. Bedingt durch die exponierte hohe Lage des Standortes sind von der Zugspitze aus nicht nur ATV-Verbindungen mit weiteren ATV-Relais und dort angeschlossenen ATV-Stationen in OE7 und OE8 sondern auch Verbindungen in die ATV-Netze von Deutschland, der Schweiz, Kroatien und Italien realisierbar. Leider ist durch das Gebäude vom „Münchner Haus“ die Strahlrichtung von NO bis SO abgedeckt und somit ist eine Verbindung zur ATV-Strecke Salzburg – Wien nur über München möglich.

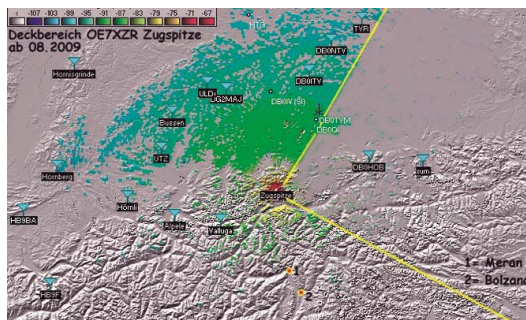
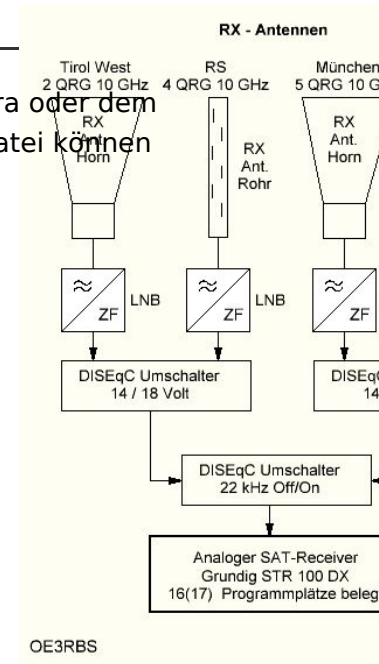


Bild: Deckbereich OE7XZR (OE7DBH)

Mit einer Menge Kreativität, viel freiem gemeinsamen Hobby, privatem Kapital und unzähligen Arbeitsstunden ist dieser Bauzeit von 2 Jahren (2008 bis 2010)

Das Kernstück für den ATV-Empfang sind ein Hornstrahler und ein Rohrschlitz-Rundstrahlantenne, die über eine sehr einfach einer verblüffend einfachen Steuerung für den Empfang von derzeit 16 analogen ATV-Transpondern über Funk angeschlossenen Parabolantennen auf jeweils unterschiedlichen QRG's im 10 GHz-Bereich dar.



Für die Antennenumschaltung wird die von Satellitenempfang bekannte DISEqC-Steuerung (Digital Satellite Equipment Control) genutzt. Hier werden über eine kaskadierten Umschalter werden über die Antennenleitung vom analogen SAT-Funkempfänger gesteuert. Das Prinzip von DiSeqC beruht auf der Pulsbreitenmodulation eines 22 kHz Schalterspannung 14/18 Volt. Durch die Programmierung jedes einzelnen ATV-Transponders im SAT-Receiver wird die richtige Antenne und die durch die im Empfänger entstehende kanalspezifische Zwischenfrequenz zugewiesen. Alle Antennen und LNB's sind von Eigenbauprojekten entstanden.

Reinhold, OE3RBS



Anrede Herr
Name Reinhold, OE3RBS

<mailto:oe3rbs@oevsv.at> (oe3rbs@oevsv.at)

Reinhold, OE3RBS

Anrede	Herr
Name	Reinhold, OE3RBS

Datei:QSP November 2010, OE7XZR Zugspitze.pdf

- [Datei](#)
- [Dateiversionen](#)
- [Dateiverwendung](#)
- [Metadaten](#)

OE7XZR Zugspitze – Höchstes ATV-Relais in Österreich



Das ATV-Relais OE7XZR steht auf der Zugspitze welche mit 2.962 m im Wettersteingebirge in den nördlichen Kalkalpen liegt. Die Grenze zwischen Österreich (Tirol) und Deutschland (Bayern) verläuft zwischen dem West- und dem Ostgipfel. Der Zugspitz-Gipfel ist erschlossen von 3 Seilbahnen. Die Talstation der Tiroler Zugspitzbahn liegt im Westen am Fuße des Wetterstein-Massivs auf 1.225 m. Die Bahn überwindet einen Höhenunterschied von 1.725 m.



Bild: ATV-Relais OE7XZR – Zugspitze (OE7DBH)

Unser aufrichtiger Dank für die Realisierung gebührt den Zugspitzbahnen, zahlreichen mitwirkenden OM's aus OE/DL/9A und unseren Firmensponsoren Günter Lechner DL4GLE und Roberto Zech DG0VE.

Bedingt durch die exponierte hohe Lage des Standortes sind von der Zugspitze aus nicht nur ATV-Verbindungen mit weiteren ATV-Relais und dort angeschlossenen ATV-Stationen in OE7 und OE8 sondern auch Verbindungen in die ATV-Netze von Deutschland, der Schweiz, Kroatien und Italien möglich.

Größe der JPG-Vorschau durch diese PDF-Datei: 424 x 600 Pixel. Weitere

Auflösung: 170 x 240 Pixel

[Originaldatei](#) (1.240 x 1.754 Pixel, Dateigröße: 637 KB, MIME-Typ: application/pdf) [Dateiversionen](#)



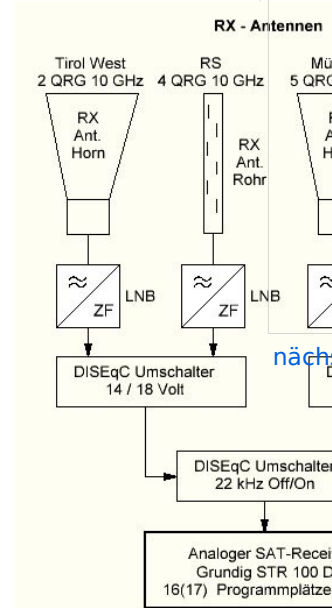
Bild: Deckbereich OE7XZR (OE7DBH)

Ausgabe: 18.04.2024

Dieses Dokument wurde erzeugt mit BlueSpice

Mit einer Menge Kreativität, viel Freude an unserem gemeinsamen Hobby, privatem Kapitaleinsatz und ungezählten Arbeitsstunden (siehe Seite) in einer Bauzeit von 2 Jahren (2008 bis 2010) entstanden.

Das Kernstück für den ATV-Empfang stellen drei Hornstrahler und ein Rohrschlitzz-Rundstrahler mit einer verblüffend einfachen Steuerung für den Empfang von derzeit 16 analogen ATV-Stationen und einer über Funk angeschlossenen Panoramakamera auf jeweils unterschiedlichen QRG's im 10-GHz-Bereich dar.



OE7XZR Zugspitze – Höchstes

Das ATV-Relais OE7XZR steht auf der Zugspitze mit 2.962 m im Wettersteingebirge in den nördlichen Kalkalpen liegt. Die Grenze zwischen Österreich (Tirol) und Deutschland (Bayern) verläuft zwischen dem West- und dem Ostgipfel. Der Zugspitz-Gipfel ist erschlossen von 3 Seilbahnen. Die Talstation der Tiroler Zugspitzbahn liegt im Westen am Fuß des Wetterstein-Massivs auf 1.225 m. Die Bahn überwindet einen Höhenunterschied von 1.725 m.



Bild: ATV-Relais OE7XZR – Zugspitze (OE7DBH)

Für die Antennenumschaltung wird die schon aus dem Satellitenempfang bekannte DISEqC-Steuerung (Digital Satellite Equipment Control) genutzt. Die kaskadierten Umschalter werden über die Antennenleitung vom analogen SAT-Receiver

gesteuert. Das Prinzip von DISEqC beruht auf der Pulsbreitenmodulation eines 22 kHz Signals und einer Spannungsversorgung 14/18 Volt. Durch manuelle Programmierung jedes einzelnen ATV-Senders (Transponders) im SAT-Receiver wird jedem Kanal die richtige Antenne und die durch die im LNB entstehende kanalspezifische Zwischenfrequenz zugewiesen. Alle Antennen und LNB's sind im Rahmen von Eigenbauprojekten entstanden.

Ausgabe: 18.04.2024

Dieses Dokument wurde erzeugt mit BlueSpice

	Version vom	Vorschau bild	Maße	Benutzer	Kommentar
aktuell	11:35, 20. Nov. 2010		17540 Seiten (637 KB)	OE3RBS	Höchstes ATV-Relais in Österreich OE3RBS (Diskussion Beiträge)

Sie können diese Datei nicht überschreiben

Dateiverwendung

Die folgende Seite verwendet diese Datei:

- [QSP - ATV Beiträge](#)

Metadaten

Diese Datei enthält weitere Informationen, die in der Regel von der Digitalkamera oder dem verwendeten Scanner stammen. Durch nachträgliche Bearbeitung der Originaldatei können einige Details verändert worden sein.

Fotograf	Reinhold
Kurztitel	Microsoft Word - OE7XZR Zugspitze Seite 2.docx
Software	PScript5.dll Version 5.2
Umwandlungsprogramm	Acrobat Distiller 7.0.5 (Windows)
Verschlüsselt	NO
Papierformat	595,22 x 842 pts (A4)
Version des PDF-Formats	1,6



Unter anderemiger Dank für die Realisierung gebührt den Zugspitzbahnen, zahlreichen mitwirkenden OM's aus OE/DL/9A und unseren Firmensponsoren Günter Lechner DL4GLE und Roberto Zech DG0VE. Bedingt durch die exponierte hohe Lage des Standortes sind von der Zugspitze aus nicht nur ATV-Verbindungen mit weiteren ATV-Relais und dort angeschlossenen ATV-Stationen in OE7 und OE8 sondern auch Verbindungen in die ATV-Netze von Deutschland, der Schweiz, Kroatien und Italien realisierbar. Leider ist durch das Gebäude vom „Münchner Haus“ die Strahlrichtung von NO bis SO abgedeckt und somit ist eine Verbindung zur ATV-Strecke Salzburg – Wien nur über München möglich.

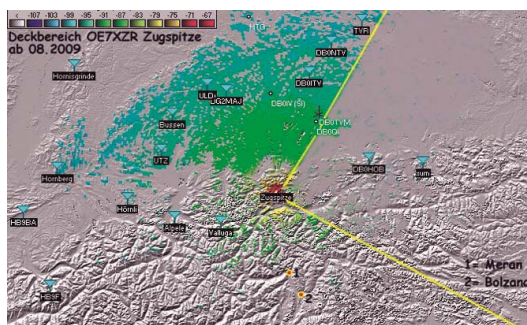
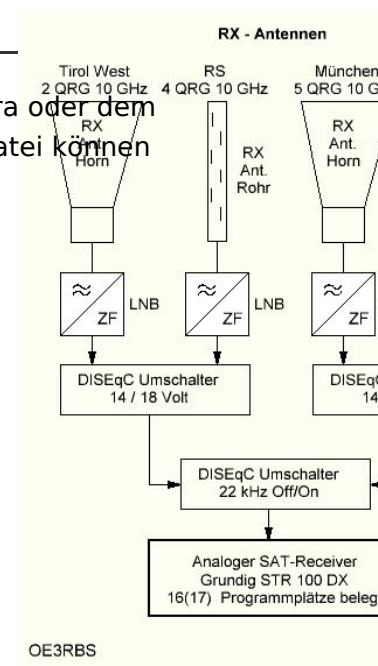


Bild: Deckbereich OE7XZR (OE7DBH)

Mit einer Menge Kreativität, viel freiem gemeinsamen Hobby, privatem Kapital und unzähligen Arbeitsstunden ist dieser Bauzeit von 2 Jahren (2008 bis 2010)

Das Kernstück für den ATV-Empfang sind ein Hornstrahler und ein Rohrschlitz-Rundstrahlantenne, die über eine sehr einfach einer verblüffend einfachen Steuerung für den Empfang von derzeit 16 analogen ATV-Transpondern über Funk angeschlossen sind. Die Antenne ist auf jeweils unterschiedlichen QRG's im 10 GHz-Bereich dar.



Für die Antennenumschaltung wird die von Satellitenempfang bekannte DiSEqC-3 (Digital Satellite Equipment Control) genutzt. Hier werden über zwei kaskadierten Umschalter werden über die Antennenleitung vom analogen SAT-Funkempfänger gesteuert. Das Prinzip von DiSEqC beruht auf der Pulsbreitenmodulation eines 22 kHz Signals. Durch die Programmierung jedes einzelnen ATV-Transponders im SAT-Receiver wird die richtige Antenne und die durch die im Empfänger entstehende kanalspezifische Zwischenfrequenz zugewiesen. Alle Antennen und LNB's sind von Eigenbauprojekten entstanden.

QSP - ATV Beiträge

Auf diesen Seiten sammeln wir interessante ATV-Beiträge aus unserer Zeitschrift QSP. Hinweise auf weitere Beiträge sind erbeten an OM Reinhold, OE3RSB.

2010 - November siehe

OE7XZR Zugspitze – Höchstes ATV-Relais in Österreich



Das ATV-Relais OE7XZR steht auf der Zugspitze welche mit 2.962 m im Wettersteingebirge in den nördlichen Kalkalpen liegt. Die Grenze zwischen Österreich (Tirol) und Deutschland (Bayern) verläuft zwischen dem West- und dem Ostgipfel. Der Zugspitz-Gipfel ist erschlossen von 3 Seilbahnen. Die Talstation der Tiroler Zugspitzbahn liegt im Westen am Fuße des Wetterstein-Massivs auf 1.225 m. Die Bahn überwindet einen Höhenunterschied von 1.725 m.



Bild: ATV-Relais OE7XZR – Zugspitze (OE7DBH)

Unser aufrichtiger Dank für die Realisierung gebührt den Zugspitzbahnen, zahlreichen mitwirkenden OM's aus OE/DL/9A und unseren Firmensponsoren Günter Lechner DL4GLE und Roberto Zech DG0VE.

Bedingt durch die exponierte hohe Lage des Standortes sind von der Zugspitze aus nicht nur ATV-Verbindungen mit weiteren ATV-Relais und dort angeschlossenen ATV-Stationen in OE7 und OE8 sondern auch Verbindungen in die ATV-Netze von Deutschland, der Schweiz, Kroatien und Italien realisierbar. Leider ist durch das Gebäude vom „Münchner Haus“ die Strahlrichtung von NO bis SO abgedeckt und somit ist eine Verbindung zur ATV-Strecke Salzburg – Wien nur über München möglich.

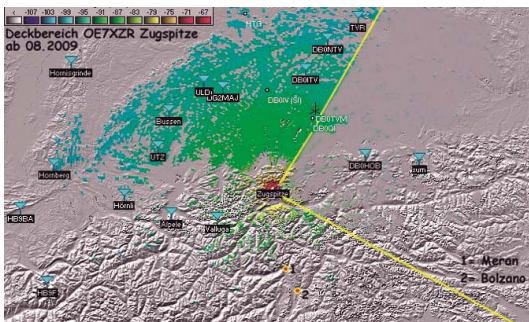
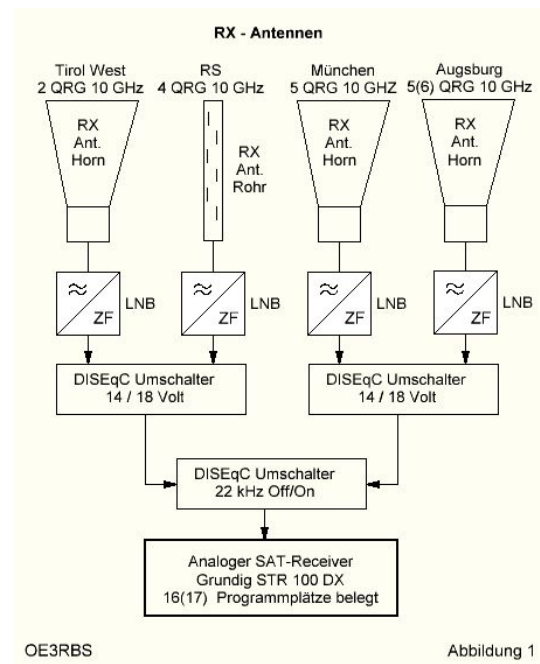


Bild: Deckbereich OE7XZR (OE7DBH)

Mit einer Menge Kreativität, viel Freude an unserem gemeinsamen Hobby, privatem Kapitaleinsatz und ungezählten Arbeitsstunden ist dieses Relais in einer Bauzeit von 2 Jahren (2008 bis 2010) entstanden.

Das Kernstück für den ATV-Empfang stellen drei Hornstrahler und ein Rohrschlitz-Rundstrahler mit einer verblüffend einfachen Steuerung für den Empfang von derzeit 16 analogen ATV-Stationen und einer über Funk angeschlossenen Panoramakamera auf jeweils unterschiedlichen QRG's im 10 GHz-Bereich dar.



Für die Antennenumschaltung wird die schon aus dem Satellitenempfang bekannte DISEqC-Steuerung (Digital Satellite Equipment Control) genutzt. Die kaskadierten Umschalter werden über die Antennenleitung vom analogen SAT-Receiver gesteuert. Das Prinzip von DISEqC beruht auf der Pulsbreitenmodulation eines 22 kHz Signals und einer Umschaltspannung 14/18 Volt. Durch manuelle Programmierung jedes einzelnen ATV-Senders (Transponders) im SAT-Receiver wird jedem Kanal die richtige Antenne und die durch die im LNB entstehende kanalspezifische Zwischenfrequenz zugewiesen. Alle Antennen und LNB's sind im Rahmen von Eigenbauprojekten entstanden.

