

Inhaltsverzeichnis

1. Hauptseite	4
2. Benutzerin:OE1VCC	3
3. Kategorie:ATV	5
4. Kategorie:Antennen	8
5. Kategorie:Erde-Mond-Erde	10
6. Kategorie:Kurzwelle	11
7. Kategorie:Meteor-Scatter	13
8. Kategorie:Mikrowelle	15
9. Kategorie:Morsen	17
10. Kategorie:Pager	19
11. Kategorie:Relaisfunkstellen und Baken	20
12. Kategorie:Satellitenfunk	22
13. Kategorie:UKW Frequenzbereiche	24

Hauptseite

Version vom 28. Februar 2021, 14:22 Uhr (Quel

ltext anzeigen)

[OE1VCC](#) ([Diskussion](#) | [Beiträge](#))

K (Schützte „Hauptseite“ ([[Bearbeiten=Nur
Administratoren erlauben] (unbeschränkt
[Verschieben=Nur Administratoren erlauben]
(unbeschränkt)))

[← Zum vorherigen Versionsunterschied](#)

Version vom 28. Februar 2021, 14:40 Uhr (Quel

ltext anzeigen)

[OE1VCC](#) ([Diskussion](#) | [Beiträge](#))

(Markierung: 2017-Quelltext-Bearbeitung)

[Zum nächsten Versionsunterschied →](#)

Hauptseite: Unterschied zwischen den Versionen

Version vom 28. Februar 2021, 14:22 Uhr (Quelle anzeigen)

OE1VCC ([Diskussion](#) | [Beiträge](#))
K (Schützte „Hauptseite“ ([[Bearbeiten=Nur Administratoren erlauben] (unbeschränkt) [Verschieben=Nur Administratoren erlauben] (unbeschränkt))

[← Zum vorherigen Versionsunterschied](#)

Version vom 28. Februar 2021, 14:40 Uhr (Quelle anzeigen)

OE1VCC ([Diskussion](#) | [Beiträge](#))
(Markierung: 2017-Quelltext-Bearbeitung)
[Zum nächsten Versionsunterschied →](#)

Hauptseite: Unterschied zwischen den Versionen

Version vom 28. Februar 2021, 14:22 Uhr (Quelltext anzeigen)

[OE1VCC](#) ([Diskussion](#) | [Beiträge](#))

K (Schützte „Hauptseite“ ([Bearbeiten=Nur Administratoren erlauben] (unbeschränkt) [Verschieben=Nur Administratoren erlauben] (unbeschränkt)))

[← Zum vorherigen Versionsunterschied](#)

Version vom 28. Februar 2021, 14:40 Uhr (Quelltext anzeigen)

[OE1VCC](#) ([Diskussion](#) | [Beiträge](#))

(Markierung: 2017-Quelltext-Bearbeitung)

[Zum nächsten Versionsunterschied →](#)

Hauptseite: Unterschied zwischen den Versionen

Version vom 28. Februar 2021, 14:22 Uhr (Quelle)

ltext anzeigen

[OE1VCC](#) ([Diskussion](#) | [Beiträge](#))

K (Schützte „Hauptseite“ ([Bearbeiten=Nur Administratoren erlauben] (unbeschränkt) [Verschieben=Nur Administratoren erlauben] (unbeschränkt)))

[← Zum vorherigen Versionsunterschied](#)

Version vom 28. Februar 2021, 14:40 Uhr (Quelle)

ltext anzeigen

[OE1VCC](#) ([Diskussion](#) | [Beiträge](#))

(Markierung: 2017-Quelltext-Bearbeitung)

[Zum nächsten Versionsunterschied →](#)

Unterkategorien

Diese Kategorie enthält nur folgende Unterkategorie.

D

- [► Digitaler Backbone](#) (45 S)

Seiten in der Kategorie „ATV“

Folgende 53 Seiten sind in dieser Kategorie, von 53 insgesamt.

A

- [Antennenkabel](#)
- [ATV - Aller Anfang ist \(nicht\) schwer](#)
- [ATV-Antennen](#)
- [ATV-Autobahn OE7-DL-HB9 in Vollbetrieb](#)
- [ATV-Empfang](#)
- [ATV-Fachbegriffe](#)
- [ATV-Kalender](#)
- [ATV-Linkstrecke Wien - München](#)
- [ATV-News und -Termine](#)
- [ATV-Relais in Österreich](#)
- [ATV-Videoaufbereitung](#)

B

- [Bildbericht OAFT 2010 - Runder Tisch ATV/HAMNET](#)

D

- [Download ATV-Relais Erfassungsformular](#)
- [DVB-T Hides](#)

- [DVB-T im 70 cm Band mit 2 MHz Bandbreite!](#)
- [DVB-T USB Stick](#)
- [DVB-T Versuche - Statusbericht 15. April 2010](#)

E

- [Entwicklung des Fernsehens](#)

H

- [HAMNET-ATV Relaissteuerung](#)

N

- [Neues aus der ATV-Welt - Stand Oktober 2010](#)

O

- [OE1XCB ATV-Relais Wienerberg](#)
- [OE1XRU ATV-Relais Bisamberg](#)
- [OE2XUM ATV-Relais Untersberg](#)
- [OE3XDA ATV-Relais Hochkogel](#)
- [OE3XEA ATV-Relais Exelberg](#)
- [OE3XFA ATV-Relais Frauenstaffel](#)
- [OE3XHS ATV-Relais Hutwisch](#)
- [OE3XOC ATV-Relais Hochram](#)
- [OE3XOS ATV-Relais Hohe Wand](#)
- [OE3XQB ATV-Relais Sonntagberg](#)
- [OE3XQS ATV-Relais Kaiserkogel](#)
- [OE3XZU ATV-Relais Zwettl](#)
- [OE5XAP ATV-Relais Tannberg](#)
- [OE5XLL ATV-Relais Lichtenberg](#)
- [OE5XUL ATV-Relais Geiersberg](#)
- [OE6XAD ATV-Relais Dobl](#)
- [OE6XAF](#)
- [OE6XBD](#)
- [OE6XFE ATV-Relais Kruckenberg](#)
- [OE6XLE ATV-Relais Kühnegg](#)
- [OE6XZG ATV-Relais Schöckel](#)
- [OE7XLT ATV-Relais Krahberg](#)
- [OE7XVR ATV-Relais Valluga](#)
- [OE7XZR ATV-Relais Zugspitze](#)
- [OE8XTK ATV-Relais Gerlitze](#)
- [OE8XTQ ATV-Relais Koralpe](#)
- [OE9XFU ATV-Relais Fussach](#)
- [OE9XKV ATV-Relais Karren](#)
- [OE9XTV ATV-Relais Vorderälpele](#)

Q

- [QSP - ATV Beiträge](#)

R

- [Rechner - Mini dB](#)

U

- [Untersbergtreffen 2010](#)

V

- [Videobeiträge](#)

Hauptseite: Unterschied zwischen den Versionen

Version vom 28. Februar 2021, 14:22 Uhr (Quelle)

[ltext anzeigen](#)

[OE1VCC](#) ([Diskussion](#) | [Beiträge](#))

K (Schützte „Hauptseite“ ([[Bearbeiten](#)=Nur Administratoren erlauben] (unbeschränkt) [[Verschieben](#)=Nur Administratoren erlauben] (unbeschränkt)))

[← Zum vorherigen Versionsunterschied](#)

Version vom 28. Februar 2021, 14:40 Uhr (Quelle)

[ltext anzeigen](#)

[OE1VCC](#) ([Diskussion](#) | [Beiträge](#))

([Markierung: 2017-Quelltext-Bearbeitung](#))

[Zum nächsten Versionsunterschied →](#)

Seiten in der Kategorie „Antennen“

Folgende 11 Seiten sind in dieser Kategorie, von 11 insgesamt.

A

- [Antenne](#)
- [Antennenkabel](#)
- [Antennenkompendium](#)
- [ATV-Antennen](#)

B

- [Breitband Vertikal Antenne](#)
- [Buddipole](#)

P

- [Portable, endgespeiste KW Antenne](#)

S

- [Spider Beam](#)
- [Super Antennas](#)

V

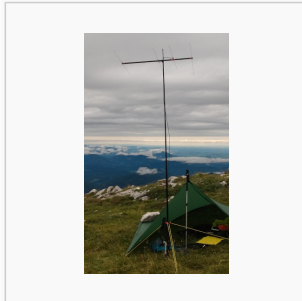
- [Verkürzter Vertikalstrahler OE7OKJ](#)

W

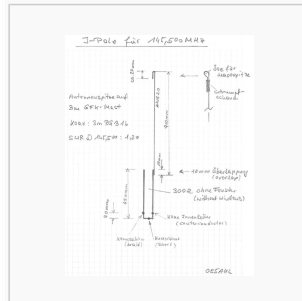
- [W3KH Quadrifilar Antenne](#)

Medien in der Kategorie „Antennen“

Folgende 2 Dateien sind in dieser Kategorie, von 2 insgesamt.



4-Ele-2m gebaut von
OE5JFE.jpg 312 × 516;
67 KB



J Pole 2m OE5AUL.jpg
662 × 843; 46 KB

Hauptseite: Unterschied zwischen den Versionen

Version vom 28. Februar 2021, 14:22 Uhr (Quelle)

ltext anzeigen

[OE1VCC](#) ([Diskussion](#) | [Beiträge](#))

K (Schützte „Hauptseite“ ([Bearbeiten=Nur Administratoren erlauben] (unbeschränkt) [Verschieben=Nur Administratoren erlauben] (unbeschränkt)))

[← Zum vorherigen Versionsunterschied](#)

Version vom 28. Februar 2021, 14:40 Uhr (Quelle)

ltext anzeigen

[OE1VCC](#) ([Diskussion](#) | [Beiträge](#))

(Markierung: 2017-Quelltext-Bearbeitung)

[Zum nächsten Versionsunterschied →](#)

Seiten in der Kategorie „Erde-Mond-Erde“

Folgende 10 Seiten sind in dieser Kategorie, von 10 insgesamt.

A

- [Anforderungen Station EME](#)

H

- [Hamclock](#)
- [Hardwareanschluss bei WSJT](#)

I

- [Internationale Vereinbarungen EME](#)

J

- [JT4](#)
- [JT65](#)

K

- [Kalender EME](#)

L

- [Links](#)

Q

- [Q65](#)
- [QRA64](#)

Hauptseite: Unterschied zwischen den Versionen

Version vom 28. Februar 2021, 14:22 Uhr (Quelle)

ltext anzeigen

[OE1VCC](#) ([Diskussion](#) | [Beiträge](#))

K (Schützte „Hauptseite“ ([[Bearbeiten=Nur Administratoren erlauben] (unbeschränkt) [Verschieben=Nur Administratoren erlauben] (unbeschränkt))

[← Zum vorherigen Versionsunterschied](#)

Version vom 28. Februar 2021, 14:40 Uhr (Quelle)

ltext anzeigen

[OE1VCC](#) ([Diskussion](#) | [Beiträge](#))

(Markierung: 2017-Quelltext-Bearbeitung)

[Zum nächsten Versionsunterschied →](#)

Seiten in der Kategorie „Kurzwelle“

Folgende 22 Seiten sind in dieser Kategorie, von 22 insgesamt.

A

- [Antenne](#)
- [Antennenkabel](#)

B

- [Bandplan](#)
- [Bandwacht](#)

D

- [DX-Cluster](#)

E

- [Elecraft KX1](#)

F

- [FST4](#)
- [FT4](#)
- [FT8](#)

H

- [Hamclock](#)

K

- [KeyChainQRP](#)
- [KiwiSDR](#)
- [Kurzwellenausbreitung](#)

L

- [Lima-SDR](#)

M

- [MDSR und DADP](#)
- [Modulationsarten](#)

P

- [Pixie 2](#)
- [Portable, endgespeiste KW Antenne](#)

Q

- [QCX](#)

R

- [Radar auf Kurzwelle](#)
- [Rechner - Mini dB](#)

S

- [SWL - Kurzwellenhörer](#)

Hauptseite: Unterschied zwischen den Versionen

Version vom 28. Februar 2021, 14:22 Uhr (Quelle)

ltext anzeigen

[OE1VCC](#) ([Diskussion](#) | [Beiträge](#))

K (Schützte „Hauptseite“ ([[Bearbeiten=Nur Administratoren erlauben](#)] (unbeschränkt) [[Verschieben=Nur Administratoren erlauben](#)] (unbeschränkt)))

[← Zum vorherigen Versionsunterschied](#)

Version vom 28. Februar 2021, 14:40 Uhr (Quelle)

ltext anzeigen

[OE1VCC](#) ([Diskussion](#) | [Beiträge](#))

([Markierung: 2017-Quelltext-Bearbeitung](#))

[Zum nächsten Versionsunterschied →](#)

Seiten in der Kategorie „Meteor-Scatter“

Folgende 11 Seiten sind in dieser Kategorie, von 11 insgesamt.

A

- [Anforderungen Station MS](#)

B

- [Betrieb Meteor Scatter](#)

E

- [Einführung Meteor Scatter](#)

F

- [FSK441](#)

H

- [Hardwareanschluss bei WSJT](#)

I

- [Internationale Vereinbarungen MS](#)

J

- [JT6M](#)

K

- [Kalender Meteor Scatter](#)

L

- [Links](#)

M

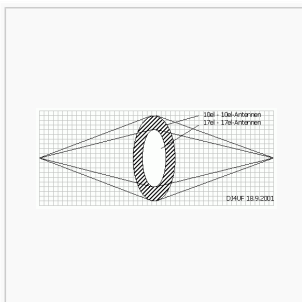
- [MSK144](#)

Q

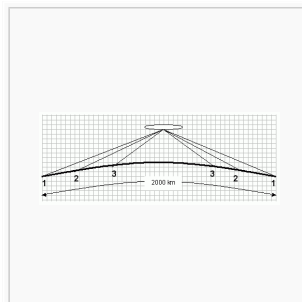
- [Q65](#)

Medien in der Kategorie „Meteor-Scatter“

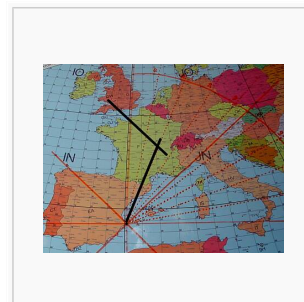
Folgende 4 Dateien sind in dieser Kategorie, von 4 insgesamt.



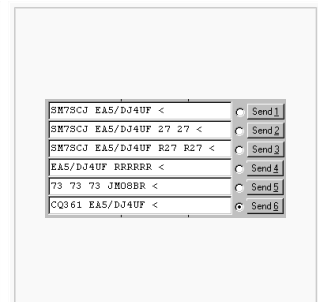
[Ms02.gif](#) 465 × 193; 5 KB



[Ms03.gif](#) 466 × 178; 4 KB



[Sidescatter.jpg](#) 436 × 341; 36 KB



[Wsjt01.gif](#) 305 × 151; 3 KB

Hauptseite: Unterschied zwischen den Versionen

Version vom 28. Februar 2021, 14:22 Uhr (Quelle)

ltext anzeigen

[OE1VCC](#) ([Diskussion](#) | [Beiträge](#))

K (Schützte „Hauptseite“ ([[Bearbeiten=Nur Administratoren erlauben] (unbeschränkt) [Verschieben=Nur Administratoren erlauben] (unbeschränkt))

[← Zum vorherigen Versionsunterschied](#)

Version vom 28. Februar 2021, 14:40 Uhr (Quelle)

ltext anzeigen

[OE1VCC](#) ([Diskussion](#) | [Beiträge](#))

(Markierung: 2017-Quelltext-Bearbeitung)

[Zum nächsten Versionsunterschied →](#)

Seiten in der Kategorie „Mikrowelle“

Folgende 28 Seiten sind in dieser Kategorie, von 28 insgesamt.

1

- [10GHz Bakenprojekt](#)

2

- [23cm-Band/1300MHz](#)

A

- [Antenne](#)
- [Antennenkabel](#)

B

- [Bake OK0EB](#)
- [Baken in Ungarn](#)
- [Bandwacht](#)
- [Breitenstein Bake OE5XBM](#)

D

- [Das Reflexklystron](#)
- [Die Entwicklung der Mikrowelle im Amateurfunk](#)
- [Die Geschichte der Elektromagnetischen Wellen](#)

E

- [Einleitung Mikrowelle](#)
- [El Cuatro](#)

G

- [Galerie](#)
- [GUNN-Plexer](#)

L

- [Leser Forum](#)
- [Links](#)

M

- [Mikrowellen - Erstverbindungen](#)
- [Mikrowellen DX Rekorde](#)
- [Modulationsarten](#)

N

- [Newcomer](#)

Q

- [Q65](#)
- [QO-100](#)
- [QTH-Locator](#)

R

- [Rechner - Mini dB](#)

S

- [Sonnblick Bake OE2XRO](#)

T

- [Transverter Technik im Wandel der Zeit](#)

W

- [Was sind Mikrowellen?](#)

Hauptseite: Unterschied zwischen den Versionen

Version vom 28. Februar 2021, 14:22 Uhr (Quel

ltext anzeigen)

[OE1VCC](#) ([Diskussion](#) | [Beiträge](#))

K (Schützte „Hauptseite“ ([[Bearbeiten=Nur Administratoren erlauben] (unbeschränkt) [Verschieben=Nur Administratoren erlauben] (unbeschränkt))

[← Zum vorherigen Versionsunterschied](#)

Version vom 28. Februar 2021, 14:40 Uhr (Quel

ltext anzeigen)

[OE1VCC](#) ([Diskussion](#) | [Beiträge](#))

(Markierung: 2017-Quelltext-Bearbeitung)

[Zum nächsten Versionsunterschied →](#)

Seiten in der Kategorie „Morsen“

Folgende 19 Seiten sind in dieser Kategorie, von 19 insgesamt.

A

- [Abkürzungen](#)

C

- [CW-Aktuelles](#)
- [CW-Erlebnisse](#)
- [CW-Geschichte](#)
- [CW-Lernen](#)
- [CW-MorsePod](#)
- [CW-QRP](#)
- [CW-Spaß](#)

E

- [Elecraft KX1](#)

H

- [HSC-High Speed Club](#)
- [HST - High Speed Telegraphy](#)

K

- [KeyChainQRP](#)

L

- [Links](#)

M

- [Mein erstes CW QSO](#)
- [Morse \(CW\) - Software](#)

O

- [OE-CW-G - Die österreichische CW Group](#)

P

- [Pixie 2](#)

Q

- [Q-Gruppen](#)
- [QCX](#)

Hauptseite: Unterschied zwischen den Versionen

Version vom 28. Februar 2021, 14:22 Uhr (Quell

ltext anzeigen)

[OE1VCC](#) ([Diskussion](#) | [Beiträge](#))

K (Schützte „Hauptseite“ ([[Bearbeiten=Nur Administratoren erlauben] (unbeschränkt) [Verschieben=Nur Administratoren erlauben] (unbeschränkt))

[← Zum vorherigen Versionsunterschied](#)

Version vom 28. Februar 2021, 14:40 Uhr (Quell

ltext anzeigen)

[OE1VCC](#) ([Diskussion](#) | [Beiträge](#))

(Markierung: 2017-Quelltext-Bearbeitung)

[Zum nächsten Versionsunterschied →](#)

Diese Kategorie enthält zurzeit keine Seiten oder Medien.

Hauptseite: Unterschied zwischen den Versionen

Version vom 28. Februar 2021, 14:22 Uhr (Quel

ltext anzeigen)

[OE1VCC](#) ([Diskussion](#) | [Beiträge](#))

K (Schützte „Hauptseite“ ([[Bearbeiten=Nur Administratoren erlauben] (unbeschränkt) [Verschieben=Nur Administratoren erlauben] (unbeschränkt))

[← Zum vorherigen Versionsunterschied](#)

Version vom 28. Februar 2021, 14:40 Uhr (Quel

ltext anzeigen)

[OE1VCC](#) ([Diskussion](#) | [Beiträge](#))

(Markierung: 2017-Quelltext-Bearbeitung)

[Zum nächsten Versionsunterschied →](#)

Seiten in der Kategorie „Relaisfunkstellen und Baken“

Folgende 23 Seiten sind in dieser Kategorie, von 23 insgesamt.

1

- [10GHz Bakenprojekt](#)

2

- [2m/70cm Relais OE5XGL](#)

6

- [6m Relais OE6XRF](#)

7

- [70cm Relais OE5XIM](#)
- [70cm Relais OE5XOL](#)
- [70cm Relais OE6XBF](#)
- [70cm Relais OE6Xcg](#)
- [70cm Relais OE6XCG](#)
- [70cm Relais OE7XBI](#)
- [70cm Relais OE7XGR](#)

A

- [APRS Digi OE6XLR](#)
- [APRS Digi OE6XPR](#)
- [APRS Digi OE6XVR](#)
- [APRS Digi OE7XFJ](#)

B

- [Bake OK0EB](#)
- [Baken in Ungarn](#)
- [Breitenstein Bake OE5XBM](#)

E

- [Exelberg bei Wien](#)

H

- [Hamnet Digi OE6XVR](#)

O

- [OE3XWJ](#)

R

- [Relaisfunkstellen in Ungarn](#)

S

- [Sonnblick Bake OE2XRO](#)
- [Sternstein Bake OE5XHE](#)

Hauptseite: Unterschied zwischen den Versionen

Version vom 28. Februar 2021, 14:22 Uhr (Quelle)

ltext anzeigen

[OE1VCC](#) ([Diskussion](#) | [Beiträge](#))

K (Schützte „Hauptseite“ ([Bearbeiten=Nur Administratoren erlauben] (unbeschränkt) [Verschieben=Nur Administratoren erlauben] (unbeschränkt)))

[← Zum vorherigen Versionsunterschied](#)

Version vom 28. Februar 2021, 14:40 Uhr (Quelle)

ltext anzeigen

[OE1VCC](#) ([Diskussion](#) | [Beiträge](#))

(Markierung: 2017-Quelltext-Bearbeitung)

[Zum nächsten Versionsunterschied →](#)

Seiten in der Kategorie „Satellitenfunk“

Folgende 10 Seiten sind in dieser Kategorie, von 10 insgesamt.

A

- [APRS via ISS](#)
- [ARISSat-1](#)

B

- [Ballon Passepartout](#)
- [Begriffe Satellitenfunk](#)

G

- [GO Mars](#)

H

- [Hamclock](#)

N

- [Nur für Spezialisten?](#)

Q

- [QO-100](#)

W

- [W3KH Quadrifilar Antenne](#)

Ü

- [Überblick Satellitenfunk](#)

Hauptseite: Unterschied zwischen den Versionen

Version vom 28. Februar 2021, 14:22 Uhr (Quelle)

ltext anzeigen

[OE1VCC](#) ([Diskussion](#) | [Beiträge](#))

K (Schützte „Hauptseite“ ([Bearbeiten=Nur Administratoren erlauben] (unbeschränkt) [Verschieben=Nur Administratoren erlauben] (unbeschränkt)))

[← Zum vorherigen Versionsunterschied](#)

Version vom 28. Februar 2021, 14:40 Uhr (Quelle)

ltext anzeigen

[OE1VCC](#) ([Diskussion](#) | [Beiträge](#))

(Markierung: 2017-Quelltext-Bearbeitung)

[Zum nächsten Versionsunterschied →](#)

Seiten in der Kategorie „UKW Frequenzbereiche“

Folgende 18 Seiten sind in dieser Kategorie, von 18 insgesamt.

1

- [10m-Band/28MHz](#)
- [144MHz Sporadic E](#)

2

- [23cm-Band/1300MHz](#)
- [2m-Band/144MHz](#)

4

- [4m-Band/70MHz](#)

6

- [6m Weiche](#)
- [6m-Band/50MHz](#)

7

- [70cm-Band/430MHz](#)

A

- [Anfänge des UKW Amateurfunks in DL](#)

B

- [Bandplan](#)

- [Bandwacht](#)

E

- [El Cuatro](#)

G

- [Geschichte UKW Funk](#)
- [Geschichte UKW Funk \(2/2\)](#)

L

- [Links](#)

M

- [Modulationsarten](#)

Q

- [Q65](#)
- [QTH-Locator](#)