

Inhaltsverzeichnis

Kategorie:Meteor-Scatter

Meteor\ -Scatter

Wie funktioniert Meteorscatter?

Wenn die Erde auf ihrer Umlaufbahn um die Sonne hin und wieder Bahnen von Meteoritenströmen streift, dann hinterlassen deren Teilchen, die in die Atmosphäre ein tauchen und dort verglühen, ionisierte Bahnen. Die Lebensdauer einer solchen in 100 km Höhe befindlichen Ionenbahn beträgt Sekundenbruchteile bis wenige Sekunden, in seltenen Fällen bei größeren Meteoritenschauern auch bis zu mehreren Minuten. Durch Reflexionen an solchen ionisierten Bereichen lassen sich im VHF-Bereich Entfernungen zwischen 500 bis 2200 km überbrücken. Aus der kurzen Dauer solcher Reflexionen resultiert eine spezielle Betriebstechnik, die hier einmal genauer beschrieben werden soll.

Wie funktioniert EME?

Details bitte aus der jeweiligen Seite MoonBounce entnehmen.

Links

www.on4kst.info Chat-Seite wo sich die Europäische DX-er sich treffen; eigene chats für HF, 4 und 6 meter; 2 m und 70 cm; EME und SHF

www.vhf-contest.com zwar nichts zu tun mit MS oder EME, trotzdem sehr interessant für den wahren VHF DX-er

www.spaceweather.com Vorankündigungen und sonstige Infos zu Meteoritenschwärmen

oh2aq.kolumbus.com DX-Cluster mitlesen

www.chris.org/cgi-bin/jt65emeA EME Chat, nicht so schön und zuverlässig wie on4kst, aber aus irgendeinem Grund wird dieser am Meisten verwendet

physics.princeton.edu/pulsar/K1JT WSJT Home page

www.vhfdx.de Äußert interessante Seite für den seriösen und weniger seriösen VHF DX-er, ebenfalls mit download von WSJT

www.geocities.com/maxmartin3/propagacion EA1DDO's Info

www.sec.noaa.gov/rt_plots/xray_5m Sonnenaktivität der letzten 48 Stunden

www.irf.se/mag/ Aktivität des Erdmagnetischen Feld (Aurora)

www.dxinfocentre.com/tropo_eur Tropo Vorhersage

www.xs4all.nl/~amunters/monitor Hier kann man sich ein Abo holen für Es und Aurorawarnungen. (Siehe Tipps)

<http://www.vhfdx.de/meteorscatter.html> DK5YA's Seite zu Meteor Scatter

<http://www.imo.net> International Meteor Organization

Seiten in der Kategorie „Meteor-Scatter“

Folgende 11 Seiten sind in dieser Kategorie, von 11 insgesamt.

A

- [Anforderungen Station MS](#)

B

- [Betrieb Meteor Scatter](#)

E

- [Einführung Meteor Scatter](#)

F

- [FSK441](#)

H

- [Hardwareanschluss bei WSJT](#)

I

- [Internationale Vereinbarungen MS](#)

J

- [JT6M](#)

K

- [Kalender Meteor Scatter](#)

L

- [Links](#)

M

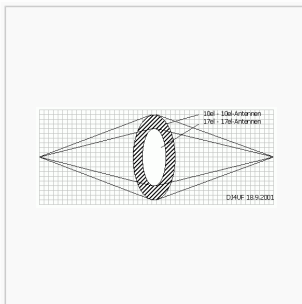
- [MSK144](#)

Q

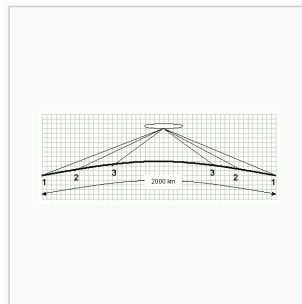
- [Q65](#)

Medien in der Kategorie „Meteor-Scatter“

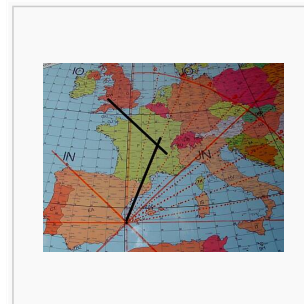
Folgende 4 Dateien sind in dieser Kategorie, von 4 insgesamt.



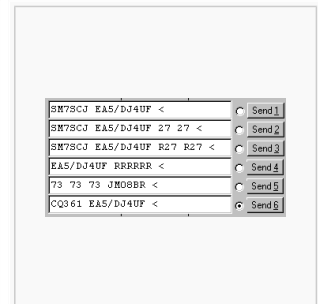
[Ms02.gif](#) 465 × 193; 5 KB



[Ms03.gif](#) 466 × 178; 4 KB



[Sidescatter.jpg](#) 436 × 341; 36 KB



[Wsjt01.gif](#) 305 × 151; 3 KB