

---

## Inhaltsverzeichnis

## NF VOX PTT

[Versionsgeschichte interaktiv durchsuchen](#)  
[Visuell Wikitext](#)

**Version vom 11. Januar 2014, 22:53 Uhr ( [Quelltext anzeigen](#) )**

[OE2WAO](#) ([Diskussion](#) | [Beiträge](#))

(Die Seite wurde neu angelegt: „[Kategorie: Selbstbau Kategorie:APRS Kategorie:Packet-Radio und I-Gate](#) Manchmal hat man den für die PTT benötigten COM Port nicht frei, oder er ist e...“)

**Version vom 6. Februar 2018, 21:46 Uhr ( [Quelltext anzeigen](#) )**

[OE2WAO](#) ([Diskussion](#) | [Beiträge](#))

[Zum nächsten Versionsunterschied →](#)

Zeile 7:

[[Datei:Nf\_vox.png]]

Zeile 7:

[[Datei:Nf\_vox.png]]

+

+

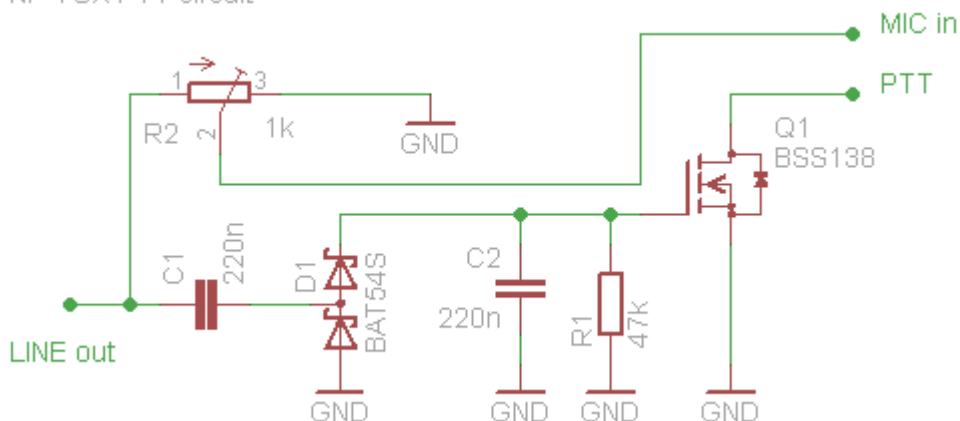
**Diese Schaltung hat den Vorteil, dass sie ohne externe Spannungsversorgung auskommt.**

## Version vom 6. Februar 2018, 21:46 Uhr

Manchmal hat man den für die PTT benötigten COM Port nicht frei, oder er ist erst gar nicht am modernen PC verfügbar.

Um nun dennoch die PTT bei Sendungsbeginn unter digitalen Betriebsarten bedienen zu können, bedient man sich einer NF gesteuerten VOX.

NF VOX PTT circuit



Diese Schaltung hat den Vorteil, dass sie ohne externe Spannungsversorgung auskommt.