

## Inhaltsverzeichnis

1. NF VOX PTT .....	8
2. Benutzer:OE2WAO .....	4
3. Benutzer:Oe1kbc .....	6

## NF VOX PTT

[Versionsgeschichte interaktiv durchsuchen](#)  
[VisuellWikitext](#)

**Version vom 6. Februar 2018, 21:46 Uhr ( Quelltext anzeigen)**  
 OE2WAO ([Diskussion](#) | [Beiträge](#))  
 ← [Zum vorherigen Versionsunterschied](#)

**Aktuelle Version vom 12. März 2021, 08:56 Uhr (Quelltext anzeigen)**  
 Oe1kbc ([Diskussion](#) | [Beiträge](#))  
 K  
 Markierung: [Visuelle Bearbeitung](#)

<p><b>Zeile 3:</b></p> <div style="border: 1px solid #ccc; padding: 2px; margin-bottom: 2px;">[[Kategorie:Packet-Radio und I-Gate]]</div> <div style="border: 1px solid #ccc; padding: 2px; margin-bottom: 2px;"></div> <div style="border: 1px solid #ccc; padding: 2px; margin-bottom: 2px;">                 Manchmal hat man den für die PTT benötigten COM Port nicht frei, oder er ist erst gar nicht am modernen PC verfügbar.                  &lt;br&gt;             </div> <div style="border: 1px solid #ccc; padding: 2px; margin-bottom: 2px;">                 Um nun dennoch die PTT bei Sendungsbeginn unter digitalen Betriebsarten bedienen zu können, bedient man sich einer NF gesteuerten VOX.             </div> <div style="border: 1px solid #ccc; padding: 2px; margin-bottom: 2px;"></div> <div style="border: 1px solid #ccc; padding: 2px; margin-bottom: 2px;">[[Datei:Nf_vox.png]]</div> <div style="border: 1px solid #ccc; padding: 2px; margin-bottom: 2px;"></div> <div style="border: 1px solid #ccc; padding: 2px;">                 Diese Schaltung hat den Vorteil, dass sie ohne externe Spannungsversorgung auskommt.             </div>	<p><b>Zeile 3:</b></p> <div style="border: 1px solid #ccc; padding: 2px; margin-bottom: 2px;">[[Kategorie:Packet-Radio und I-Gate]]</div> <div style="border: 1px solid #ccc; padding: 2px; margin-bottom: 2px;"></div> <div style="border: 1px solid #ccc; padding: 2px; margin-bottom: 2px;">                 = <b>NF VOX PTT</b> =             </div> <div style="border: 1px solid #ccc; padding: 2px; margin-bottom: 2px;">                 Manchmal hat man den für die PTT benötigten COM Port nicht frei, oder er ist erst gar nicht am modernen PC verfügbar.                  &lt;br&gt;                 Um nun dennoch die PTT bei Sendungsbeginn unter digitalen Betriebsarten bedienen zu können, bedient man sich einer NF gesteuerten VOX.             </div> <div style="border: 1px solid #ccc; padding: 2px; margin-bottom: 2px;"></div> <div style="border: 1px solid #ccc; padding: 2px; margin-bottom: 2px;">[[Datei:Nf_vox.png]]</div> <div style="border: 1px solid #ccc; padding: 2px; margin-bottom: 2px;"></div> <div style="border: 1px solid #ccc; padding: 2px; margin-bottom: 2px;">                 Diese Schaltung hat den Vorteil, dass sie ohne externe Spannungsversorgung auskommt.             </div> <div style="border: 1px solid #ccc; padding: 2px; margin-bottom: 2px;">+</div> <div style="border: 1px solid #ccc; padding: 2px; margin-bottom: 2px;">+</div> <div style="border: 1px solid #ccc; padding: 2px; margin-bottom: 2px;">                 + <b>__HIDETITLE__</b> </div> <div style="border: 1px solid #ccc; padding: 2px; margin-bottom: 2px;">                 + <b>__KEIN_INHALTSVERZEICHNIS__</b> </div> <div style="border: 1px solid #ccc; padding: 2px;">                 + <b>__ABSCHNITTE_NICHT_BEARBEITEN__</b> </div>
--	--

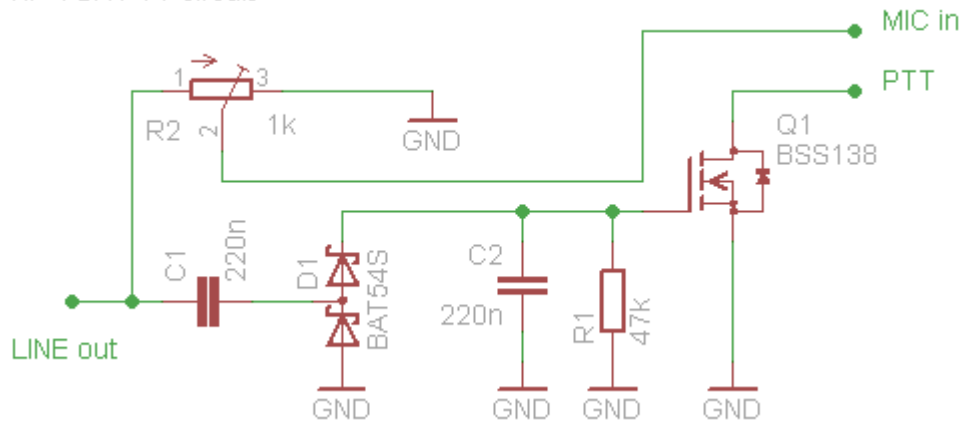
**Aktuelle Version vom 12. März 2021, 08:56 Uhr**

**NF VOX PTT**

Manchmal hat man den für die PTT benötigten COM Port nicht frei, oder er ist erst gar nicht am modernen PC verfügbar.

Um nun dennoch die PTT bei Sendungsbeginn unter digitalen Betriebsarten bedienen zu können, bedient man sich einer NF gesteuerten VOX.

NF VOX PTT circuit



Diese Schaltung hat den Vorteil, dass sie ohne externe Spannungsversorgung auskommt.

## NF VOX PTT: Unterschied zwischen den Versionen

[Versionsgeschichte interaktiv durchsuchen](#)  
[VisuellWikitext](#)

**Version vom 6. Februar 2018, 21:46 Uhr ( Quelltext anzeigen)**  
 OE2WAO ([Diskussion](#) | [Beiträge](#))  
 ← [Zum vorherigen Versionsunterschied](#)

**Aktuelle Version vom 12. März 2021, 08:56 Uhr (Quelltext anzeigen)**  
 Oe1kbc ([Diskussion](#) | [Beiträge](#))  
 K  
 Markierung: [Visuelle Bearbeitung](#)

<p><b>Zeile 3:</b></p> <div style="border: 1px solid #ccc; padding: 2px; margin-bottom: 2px;">[[Kategorie:Packet-Radio und I-Gate]]</div> <div style="border: 1px solid #ccc; padding: 2px; margin-bottom: 2px;"></div> <div style="border: 1px solid #ccc; padding: 2px; margin-bottom: 2px;">                 Manchmal hat man den für die PTT benötigten COM Port nicht frei, oder er ist erst gar nicht am modernen PC verfügbar.                  &lt;br&gt;             </div> <div style="border: 1px solid #ccc; padding: 2px; margin-bottom: 2px;">                 Um nun dennoch die PTT bei Sendungsbeginn unter digitalen Betriebsarten bedienen zu können, bedient man sich einer NF gesteuerten VOX.             </div> <div style="border: 1px solid #ccc; padding: 2px; margin-bottom: 2px;"></div> <div style="border: 1px solid #ccc; padding: 2px; margin-bottom: 2px;">[[Datei:Nf_vox.png]]</div> <div style="border: 1px solid #ccc; padding: 2px; margin-bottom: 2px;"></div> <div style="border: 1px solid #ccc; padding: 2px;">                 Diese Schaltung hat den Vorteil, dass sie ohne externe Spannungsversorgung auskommt.             </div>	<p><b>Zeile 3:</b></p> <div style="border: 1px solid #ccc; padding: 2px; margin-bottom: 2px;">[[Kategorie:Packet-Radio und I-Gate]]</div> <div style="border: 1px solid #ccc; padding: 2px; margin-bottom: 2px;"></div> <div style="border: 1px solid #ccc; padding: 2px; margin-bottom: 2px;">                 = <b>NF VOX PTT</b> =             </div> <div style="border: 1px solid #ccc; padding: 2px; margin-bottom: 2px;">                 Manchmal hat man den für die PTT benötigten COM Port nicht frei, oder er ist erst gar nicht am modernen PC verfügbar.                  &lt;br&gt;                 Um nun dennoch die PTT bei Sendungsbeginn unter digitalen Betriebsarten bedienen zu können, bedient man sich einer NF gesteuerten VOX.             </div> <div style="border: 1px solid #ccc; padding: 2px; margin-bottom: 2px;"></div> <div style="border: 1px solid #ccc; padding: 2px; margin-bottom: 2px;">[[Datei:Nf_vox.png]]</div> <div style="border: 1px solid #ccc; padding: 2px; margin-bottom: 2px;"></div> <div style="border: 1px solid #ccc; padding: 2px; margin-bottom: 2px;">                 Diese Schaltung hat den Vorteil, dass sie ohne externe Spannungsversorgung auskommt.             </div> <div style="border: 1px solid #ccc; padding: 2px; margin-bottom: 2px;">+</div> <div style="border: 1px solid #ccc; padding: 2px; margin-bottom: 2px;">+</div> <div style="border: 1px solid #ccc; padding: 2px; margin-bottom: 2px;">                 + <b>__HIDETITLE__</b> </div> <div style="border: 1px solid #ccc; padding: 2px; margin-bottom: 2px;">                 + <b>__KEIN_INHALTSVERZEICHNIS__</b> </div> <div style="border: 1px solid #ccc; padding: 2px;">                 + <b>__ABSCHNITTE_NICHT_BEARBEITEN__</b> </div>
--	--

---

Aktuelle Version vom 12. März 2021, 08:56 Uhr

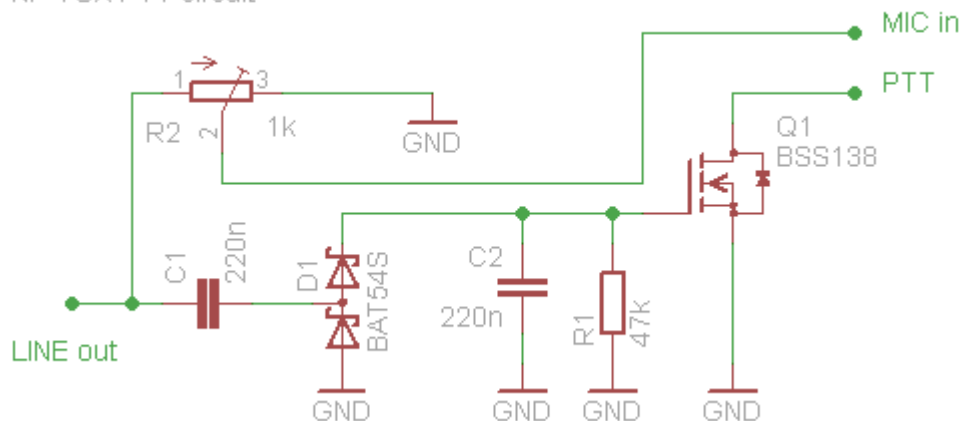
---

## NF VOX PTT

Manchmal hat man den für die PTT benötigten COM Port nicht frei, oder er ist erst gar nicht am modernen PC verfügbar.

Um nun dennoch die PTT bei Sendungsbeginn unter digitalen Betriebsarten bedienen zu können, bedient man sich einer NF gesteuerten VOX.

NF VOX PTT circuit



Diese Schaltung hat den Vorteil, dass sie ohne externe Spannungsversorgung auskommt.

## NF VOX PTT: Unterschied zwischen den Versionen

[Versionsgeschichte interaktiv durchsuchen](#)  
[VisuellWikitext](#)

**Version vom 6. Februar 2018, 21:46 Uhr ( [Quelltext anzeigen](#) )**  
 OE2WAO ([Diskussion](#) | [Beiträge](#))  
 ← [Zum vorherigen Versionsunterschied](#)

**Aktuelle Version vom 12. März 2021, 08:56 Uhr ( [Quelltext anzeigen](#) )**  
 Oe1kbc ([Diskussion](#) | [Beiträge](#))  
 K  
 Markierung: [Visuelle Bearbeitung](#)

<p><b>Zeile 3:</b></p> <div style="border: 1px solid #ccc; padding: 2px; margin-bottom: 2px;">[[Kategorie:Packet-Radio und I-Gate]]</div> <div style="border: 1px solid #ccc; padding: 2px; margin-bottom: 2px;"></div> <div style="border: 1px solid #ccc; padding: 2px; margin-bottom: 2px;">                 Manchmal hat man den für die PTT benötigten COM Port nicht frei, oder er ist erst gar nicht am modernen PC verfügbar.                  &lt;br&gt;             </div> <div style="border: 1px solid #ccc; padding: 2px; margin-bottom: 2px;">                 Um nun dennoch die PTT bei Sendungsbeginn unter digitalen Betriebsarten bedienen zu können, bedient man sich einer NF gesteuerten VOX.             </div> <div style="border: 1px solid #ccc; padding: 2px; margin-bottom: 2px;"></div> <div style="border: 1px solid #ccc; padding: 2px; margin-bottom: 2px;">[[Datei:Nf_vox.png]]</div> <div style="border: 1px solid #ccc; padding: 2px; margin-bottom: 2px;"></div> <div style="border: 1px solid #ccc; padding: 2px;">                 Diese Schaltung hat den Vorteil, dass sie ohne externe Spannungsversorgung auskommt.             </div>	<p><b>Zeile 3:</b></p> <div style="border: 1px solid #ccc; padding: 2px; margin-bottom: 2px;">[[Kategorie:Packet-Radio und I-Gate]]</div> <div style="border: 1px solid #ccc; padding: 2px; margin-bottom: 2px;"></div> <div style="border: 1px solid #ccc; padding: 2px; margin-bottom: 2px;">                 = <b>NF VOX PTT</b> =             </div> <div style="border: 1px solid #ccc; padding: 2px; margin-bottom: 2px;">                 Manchmal hat man den für die PTT benötigten COM Port nicht frei, oder er ist erst gar nicht am modernen PC verfügbar.                  &lt;br&gt;                 Um nun dennoch die PTT bei Sendungsbeginn unter digitalen Betriebsarten bedienen zu können, bedient man sich einer NF gesteuerten VOX.             </div> <div style="border: 1px solid #ccc; padding: 2px; margin-bottom: 2px;"></div> <div style="border: 1px solid #ccc; padding: 2px; margin-bottom: 2px;">[[Datei:Nf_vox.png]]</div> <div style="border: 1px solid #ccc; padding: 2px; margin-bottom: 2px;"></div> <div style="border: 1px solid #ccc; padding: 2px; margin-bottom: 2px;">                 Diese Schaltung hat den Vorteil, dass sie ohne externe Spannungsversorgung auskommt.             </div> <div style="border: 1px solid #ccc; padding: 2px; margin-bottom: 2px;">+</div> <div style="border: 1px solid #ccc; padding: 2px; margin-bottom: 2px;">+</div> <div style="border: 1px solid #ccc; padding: 2px; margin-bottom: 2px;">+ <b>__HIDETITLE__</b></div> <div style="border: 1px solid #ccc; padding: 2px; margin-bottom: 2px;">+ <b>__KEIN_INHALTSVERZEICHNIS__</b></div> <div style="border: 1px solid #ccc; padding: 2px;">+ <b>__ABSCHNITTE_NICHT_BEARBEITEN__</b></div>
--	--

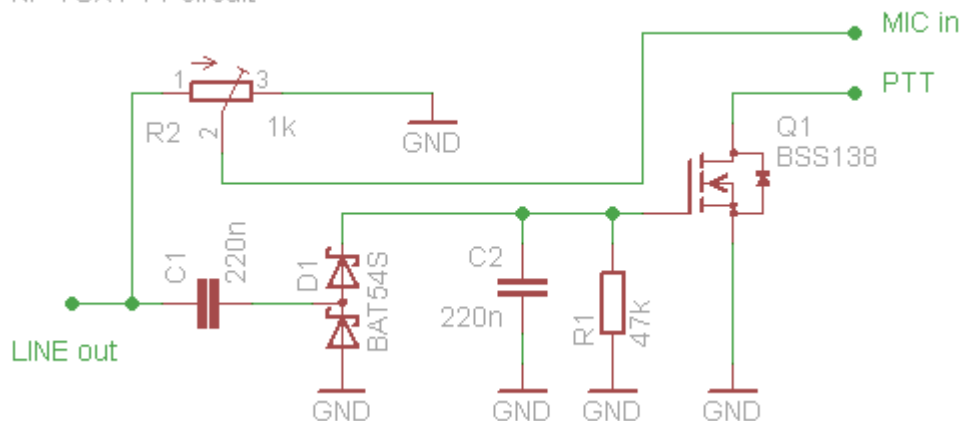
Aktuelle Version vom 12. März 2021, 08:56 Uhr

## NF VOX PTT

Manchmal hat man den für die PTT benötigten COM Port nicht frei, oder er ist erst gar nicht am modernen PC verfügbar.

Um nun dennoch die PTT bei Sendungsbeginn unter digitalen Betriebsarten bedienen zu können, bedient man sich einer NF gesteuerten VOX.

NF VOX PTT circuit



Diese Schaltung hat den Vorteil, dass sie ohne externe Spannungsversorgung auskommt.

## NF VOX PTT: Unterschied zwischen den Versionen

[Versionsgeschichte interaktiv durchsuchen](#)  
[VisuellWikitext](#)

**Version vom 6. Februar 2018, 21:46 Uhr ( Quelltext anzeigen)**  
 OE2WAO ([Diskussion](#) | [Beiträge](#))  
 ← [Zum vorherigen Versionsunterschied](#)

**Aktuelle Version vom 12. März 2021, 08:56 Uhr (Quelltext anzeigen)**  
 Oe1kbc ([Diskussion](#) | [Beiträge](#))  
 K  
 Markierung: [Visuelle Bearbeitung](#)

<p><b>Zeile 3:</b></p> <div style="border: 1px solid #ccc; padding: 2px; margin-bottom: 2px;">[[Kategorie:Packet-Radio und I-Gate]]</div> <div style="border: 1px solid #ccc; padding: 2px; margin-bottom: 2px;"></div> <div style="border: 1px solid #ccc; padding: 2px; margin-bottom: 2px;">                 Manchmal hat man den für die PTT benötigten COM Port nicht frei, oder er ist erst gar nicht am modernen PC verfügbar.                  &lt;br&gt;             </div> <div style="border: 1px solid #ccc; padding: 2px; margin-bottom: 2px;">                 Um nun dennoch die PTT bei Sendungsbeginn unter digitalen Betriebsarten bedienen zu können, bedient man sich einer NF gesteuerten VOX.             </div> <div style="border: 1px solid #ccc; padding: 2px; margin-bottom: 2px;"></div> <div style="border: 1px solid #ccc; padding: 2px; margin-bottom: 2px;">[[Datei:Nf_vox.png]]</div> <div style="border: 1px solid #ccc; padding: 2px; margin-bottom: 2px;"></div> <div style="border: 1px solid #ccc; padding: 2px;">                 Diese Schaltung hat den Vorteil, dass sie ohne externe Spannungsversorgung auskommt.             </div>	<p><b>Zeile 3:</b></p> <div style="border: 1px solid #ccc; padding: 2px; margin-bottom: 2px;">[[Kategorie:Packet-Radio und I-Gate]]</div> <div style="border: 1px solid #ccc; padding: 2px; margin-bottom: 2px;"></div> <div style="border: 1px solid #ccc; padding: 2px; margin-bottom: 2px;">                 = <b>NF VOX PTT</b> =             </div> <div style="border: 1px solid #ccc; padding: 2px; margin-bottom: 2px;">                 Manchmal hat man den für die PTT benötigten COM Port nicht frei, oder er ist erst gar nicht am modernen PC verfügbar.                  &lt;br&gt;                 Um nun dennoch die PTT bei Sendungsbeginn unter digitalen Betriebsarten bedienen zu können, bedient man sich einer NF gesteuerten VOX.             </div> <div style="border: 1px solid #ccc; padding: 2px; margin-bottom: 2px;"></div> <div style="border: 1px solid #ccc; padding: 2px; margin-bottom: 2px;">[[Datei:Nf_vox.png]]</div> <div style="border: 1px solid #ccc; padding: 2px; margin-bottom: 2px;"></div> <div style="border: 1px solid #ccc; padding: 2px; margin-bottom: 2px;">                 Diese Schaltung hat den Vorteil, dass sie ohne externe Spannungsversorgung auskommt.             </div> <div style="border: 1px solid #ccc; padding: 2px; margin-bottom: 2px;">+</div> <div style="border: 1px solid #ccc; padding: 2px; margin-bottom: 2px;">+</div> <div style="border: 1px solid #ccc; padding: 2px; margin-bottom: 2px;">                 + <b>__HIDETITLE__</b> </div> <div style="border: 1px solid #ccc; padding: 2px; margin-bottom: 2px;">                 + <b>__KEIN_INHALTSVERZEICHNIS__</b> </div> <div style="border: 1px solid #ccc; padding: 2px;">                 + <b>__ABSCHNITTE_NICHT_BEARBEITEN__</b> </div>
--	--



---

Aktuelle Version vom 12. März 2021, 08:56 Uhr

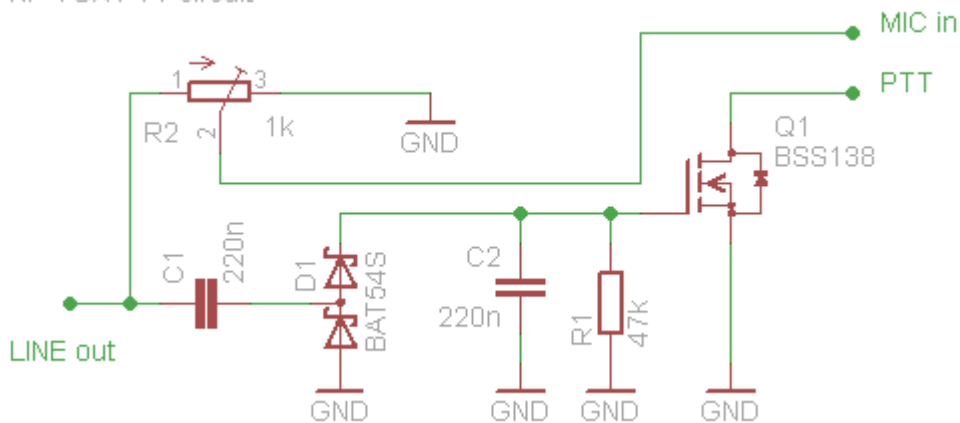
---

## NF VOX PTT

Manchmal hat man den für die PTT benötigten COM Port nicht frei, oder er ist erst gar nicht am modernen PC verfügbar.

Um nun dennoch die PTT bei Sendungsbeginn unter digitalen Betriebsarten bedienen zu können, bedient man sich einer NF gesteuerten VOX.

NF VOX PTT circuit



Diese Schaltung hat den Vorteil, dass sie ohne externe Spannungsversorgung auskommt.