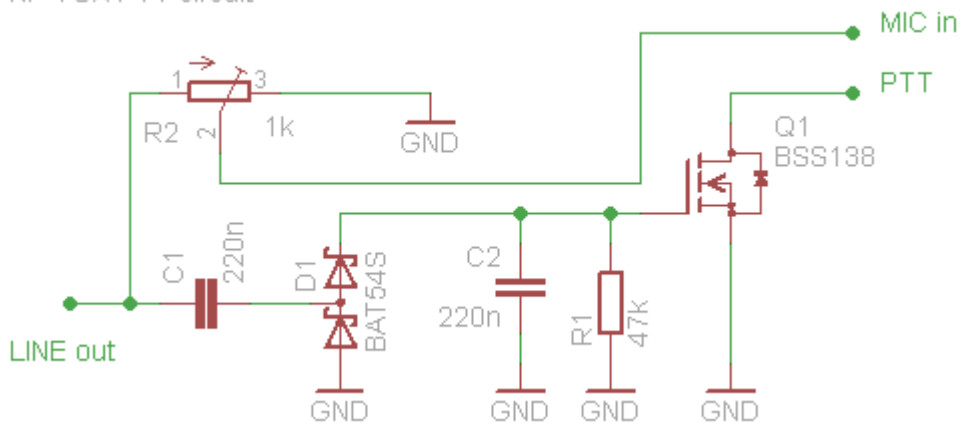


NF VOX PTT

Manchmal hat man den für die PTT benötigten COM Port nicht frei, oder er ist erst gar nicht am modernen PC verfügbar.

Um nun dennoch die PTT bei Sendungsbeginn unter digitalen Betriebsarten bedienen zu können, bedient man sich einer NF gesteuerten VOX.

NF VOX PTT circuit



Diese Schaltung hat den Vorteil, dass sie ohne externe Spannungsversorgung auskommt.