

## Inhaltsverzeichnis

## OE3XEA ATV-Relais Exelberg

### Kenndaten Stand Mai 2010

Datei:OE3XEA Exelberg Stand Mai 2010.pdf

#### 13.02.08 OE3XEA Exelberg:

Auf Initiative von OE1NDB wird gerade der neue Digital ATV Repeater aufgebaut.

"Baumeister": Joe OE3JDA



analoge Anlage

Die



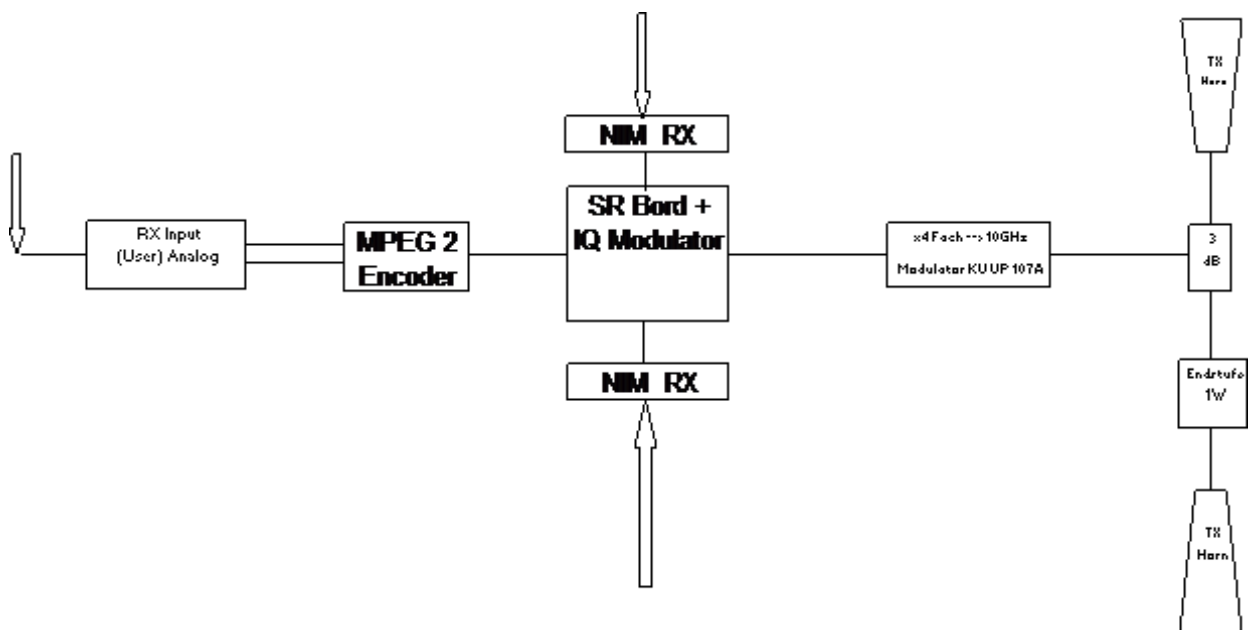
derzeitige



Die neuen



Digital-Baugruppen und der derzeit geplante Aufbau (unten)



**OE3XEA Exelberg**

Sysop: DI Christian Bauer OE3CJB

Userausgabe: 10,420 GHz Horizontal Richtung Westen

10,440 GHz Horizontal Richtung Wien

Betriebszeit: 0:00 - 24:00 Uhr