

## OE3XEA ATV-Relais Exelberg

---

## Kenndaten Stand Mai 2010

---

## BASISDATEN

Datum des Updates	<b>09.5.2010</b>
-------------------	------------------

CALL	<b>OE3XEA</b>
Standort	<b>Exelberg</b>
Locator	<b>JN88CF</b>
Seehöhe (m)	<b>?</b>

Geografische Position Nord:	
Grad	<b>48</b>
Minuten	<b>14</b>
Sekunden	<b>89</b>

Geografische Position Ost:	
Grad	<b>16</b>
Minuten	<b>14</b>
Sekunden	<b>86</b>

SYSOP - RZ	<b>OE3CJB</b>
SYSOP - Name	<b>Christian Bauer</b>
SYSOP - Mail	<a href="mailto:oe3cjb@oevsv.at">oe3cjb@oevsv.at</a>
SYSOP - Telefon	<b>0664/??</b>

Feste Betriebszeit (Von/Bis)	<b>0:00 - 0:00</b>
------------------------------	--------------------

Gesteuerte Betriebszeit (JA/NEIN)	<b>Nein</b>
-----------------------------------	-------------

Rücksprech QRG	<b>144.750 MHz</b>
Rücksprech Betriebsart	<b>FM</b>

Steuerungs QRG	
Steuerungs Betriebsart	

## 13.02.08 OE3XEA Exelberg:

Auf Initiative von OE1NDB wird gerade der neue Digital ATV Repeater aufgebaut.

"Baumeister": Joe OE3JDA



analoge Anlage

Die



derzeitige

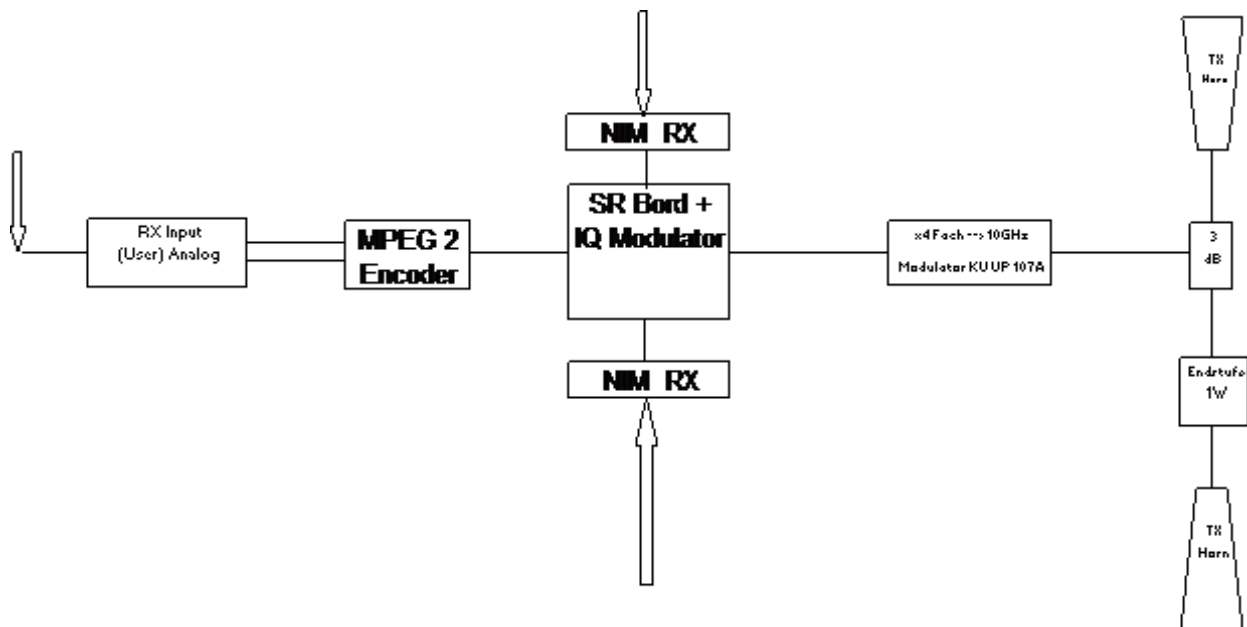


Die neuen Digital-



Baugruppen

und der derzeit geplante Aufbau (unten)



### OE3XEA Exelberg

Sysop: DI Christian Bauer OE3CJB

Userausgabe: 10,420 GHz Horizontal Richtung Westen

10,440 GHz Horizontal Richtung Wien

Betriebszeit: 0:00 - 24:00 Uhr