

Inhaltsverzeichnis

1. Packet Radio via HAMNET	18
2. Benutzer:OE2LSP	5
3. Benutzer:OE2WAO	8
4. Kategorie:Digitaler Backbone	11
5. PR via Internet	15

Packet Radio via HAMNET

Versionsgeschichte interaktiv durchsuchen
 VisuellWikitext

Version vom 3. November 2014, 22:08 Uhr (Quelltext anzeigen)
 OE2LSP ([Diskussion](#) | [Beiträge](#))
 (→PR-Zugang via HAMNET)
 ← Zum vorherigen Versionsunterschied

Version vom 18. März 2018, 15:05 Uhr (Quelltext anzeigen)
 OE2WAO ([Diskussion](#) | [Beiträge](#))
 K (→PR-Zugang via HAMNET)
 Zum nächsten Versionsunterschied →

Zeile 19:

```
! width="150px" | IP
! width="100px" | UDP Port
- |-
- |DB0WGS Wegscheid
- |44.225.40.8
- |10094
|-
|OE1XAR Bisamberg
```

Zeile 19:

```
! width="150px" | IP
! width="100px" | UDP Port
|-
|OE1XAR Bisamberg
```

Version vom 18. März 2018, 15:05 Uhr

Packet Radio Funktionsschema

Kopplung mittels HAMNET
 Übertragung >1MBit



PR-Zugang via HAMNET

Packet Radio kann nicht nur über die herkömmlichen 1200 bzw. 9600 Baud Zugänge oder via [Internet](#) gemacht werden. Auch im [HAMNET](#) - Highspeed Amateur Multimedia Network kann man sich Zugang zum Packet Radio Netzwerk verschaffen.

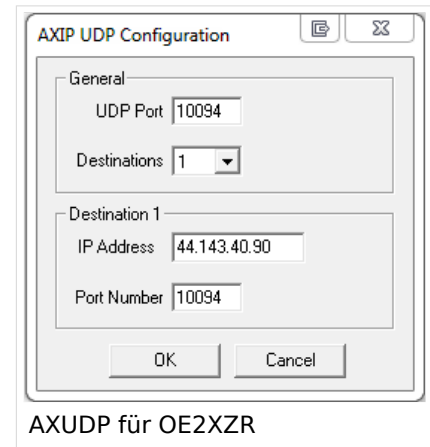
Am OE2XZR Gaisberg bei Salzburg besteht für Benutzer bereits die Möglichkeit sich via 2,4GHz WLAN zum Accesspoint zu verbinden, und mit herkömmlicher Software wie Flexnet und Paxon Client PR Betrieb zu machen.

Lesen Sie dazu die [Anleitung](#).

Das benötigte HF WLAN Equipment wird ebenfalls im Bereich [Digitaler Backbone](#) näher beschrieben.

AXUDP Zugangspunkte:

Station	IP	UDP Port
OE1XAR Bisamberg	44.143.7.25	10094
OE2XZR Gaisberg	44.143.40.90	10094
OE5XUL Ried/Geiersberg	44.143.105.158	10094



Transport von AX25 \- Packet Radio im HAMNET

Unter Anwendung des OSI-Modells können AX.25 Datenpakete mittels AXUDP oder AX-over IP Paketen „per Rucksack“ im HAMNET transportiert bzw. eingebettet werden. Die Geschwindigkeit übertrifft dabei ein vielfaches der bestehenden 23cm 9k6 oder 19k2-FSK-Technik.

Die AX.25 Pakete können über Schnittstellen zu RMNC-Digipeatern (zb.: KISS-Karte) oder direkt an neueren Knotenrechnern (z.B: DLC7 mit XNET) in das HAMNET eingespeist und auf den Protokollschichten „huckepack“ genommen werden.

So können Linkstrecken zwischen Digipeatern auch über HAMNET-HF-Strecken zusammengeschaltet werden. Es ist auch möglich, als Funkamateure über einen HAMNET-HF-Userzugang in das Packet-Radio-Netz einzuloggen.

Eine bisher gebräuchliche Art des Huckepackverkehrs war der umgekehrte Fall, das sogenannte „IP over AX25“ oder oft auch „TCP/IP over AX“ genannt. Hierbei können über PR- UserEinstiege auch Webseiten oder andere IP-Dienste in z.T. langsamer Geschwindigkeit genutzt werden. Da AMPR einen TCPIP Stack über das AX25 Packetradio Netz benötigt, muss eine entsprechende Software wie Flexnet, AGW, WAMPES oder ax25-Linux vorhanden sein. Dabei ist der TCPIP-Stack für die jeweilige Anwendung transparent und es können diverse gewohnte Anwendungen verwendet werden.

In beiden Fällen ("IP over AX" für AMPR – sowie für das "AX over IP" im HAMNET) werden [IP-Adressen](#) benötigt.

Beispiel Anleitungen

- [Packet Radio](#) Zugang im HAMNET am OE2XZR Gaisberg
- [Packet Radio via Mailclient](#) Lesen und Antworten von Packet Radio Nachrichten via Mailclient (bspw. MS Outlook) im HAMNET am OE2XZR Gaisberg

Packet Radio via HAMNET: Unterschied zwischen den Versionen

[Versionsgeschichte interaktiv durchsuchen](#)
[Visuell Wikitext](#)

Version vom 3. November 2014, 22:08 Uhr (Quelltext anzeigen)
 OE2LSP ([Diskussion](#) | [Beiträge](#))
 (→PR-Zugang via HAMNET)
 ← Zum vorherigen Versionsunterschied

Version vom 18. März 2018, 15:05 Uhr (Quelltext anzeigen)
 OE2WAO ([Diskussion](#) | [Beiträge](#))
 K (→PR-Zugang via HAMNET)
 Zum nächsten Versionsunterschied →

Zeile 19:

! width="150px" IP
! width="100px" UDP Port
- -
- DB0WGS Wegscheid
- 44.225.40.8
- 10094
- -
- OE1XAR Bisamberg

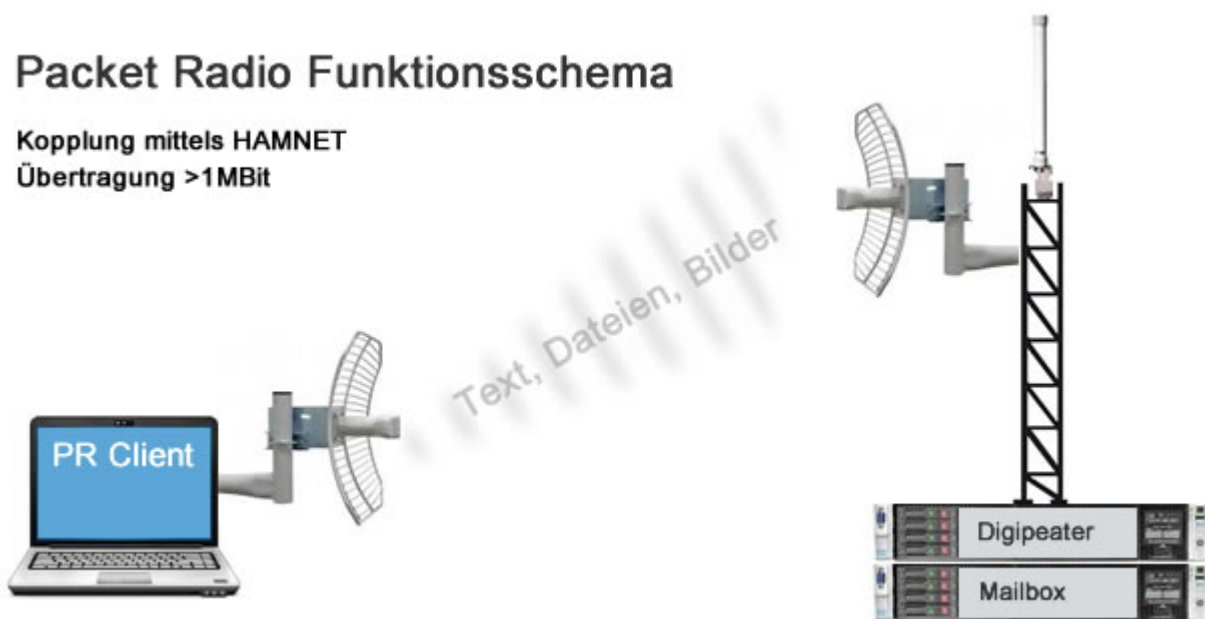
Zeile 19:

! width="150px" IP
! width="100px" UDP Port
- -
- OE1XAR Bisamberg

Version vom 18. März 2018, 15:05 Uhr

Packet Radio Funktionsschema

Kopplung mittels HAMNET
 Übertragung >1MBit



PR\Zugang via HAMNET

Packet Radio kann nicht nur über die herkömmlichen 1200 bzw. 9600 Baud Zugänge oder via [Internet](#) gemacht werden. Auch im [HAMNET](#) - Highspeed Amateur Multimedia Network kann man sich Zugang zum Packet Radio Netzwerk verschaffen.

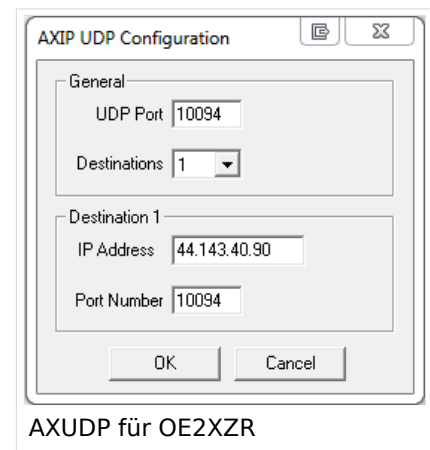
Am OE2XZR Gaisberg bei Salzburg besteht für Benutzer bereits die Möglichkeit sich via 2,4GHz WLAN zum Accesspoint zu verbinden, und mit herkömmlicher Software wie Flexnet und Paxon Client PR Betrieb zu machen.

Lesen Sie dazu die [Anleitung](#).

Das benötigte HF WLAN Equipment wird ebenfalls im Bereich [Digitaler Backbone](#) näher beschrieben.

AXUDP Zugangspunkte:

Station	IP	UDP Port
OE1XAR Bisamberg	44.143.7.25	10094
OE2XZR Gaisberg	44.143.40.90	10094
OE5XUL Ried/Geiersberg	44.143.105.158	10094



Transport von AX25 \- Packet Radio im HAMNET

Unter Anwendung des OSI-Modells können AX.25 Datenpakete mittels AXUDP oder AX-over IP Paketen „per Rucksack“ im HAMNET transportiert bzw. eingebettet werden. Die Geschwindigkeit übertrifft dabei ein vielfaches der bestehenden 23cm 9k6 oder 19k2-FSK-Technik.

Die AX.25 Pakete können über Schnittstellen zu RMNC-Digipeatern (zb.: KISS-Karte) oder direkt an neueren Knotenrechnern (z.B: DLC7 mit XNET) in das HAMNET eingespeist und auf den Protokollschichten „huckepack“ genommen werden.

So können Linkstrecken zwischen Digipeatern auch über HAMNET-HF-Strecken zusammengeschaltet werden. Es ist auch möglich, als Funkamateurl über einen HAMNET-HF-Userzugang in das Packet-Radio-Netz einzuloggen.

Eine bisher gebräuchliche Art des Huckepackverkehrs war der umgekehrte Fall, das sogenannte „IP over AX25“ oder oft auch „TCP/IP over AX“ genannt. Hierbei können über PR- UserEinstiege auch Webseiten oder andere IP-Dienste in z.T. langsamer Geschwindigkeit genutzt werden. Da AMPR einen TCPIP Stack über das AX25 Packetradio Netz benötigt, muss eine entsprechende Software wie Flexnet, AGW, WAMPES oder ax25-Linux vorhanden sein. Dabei ist der TCPIP-Stack für die jeweilige Anwendung transparent und es können diverse gewohnte Anwendungen verwendet werden.

In beiden Fällen ("IP over AX" für AMPR – sowie für das "AX over IP" im HAMNET) werden [IP-Adressen](#) benötigt.

Beispiel Anleitungen

- [Packet Radio](#) Zugang im HAMNET am OE2XZR Gaisberg
- [Packet Radio via Mailclient](#) Lesen und Antworten von Packet Radio Nachrichten via Mailclient (bspw. MS Outlook) im HAMNET am OE2XZR Gaisberg

Packet Radio via HAMNET: Unterschied zwischen den Versionen

[Versionsgeschichte interaktiv durchsuchen](#)
[Visuell Wikitext](#)

Version vom 3. November 2014, 22:08 Uhr (Quelltext anzeigen)
 OE2LSP ([Diskussion](#) | [Beiträge](#))
 (→PR-Zugang via HAMNET)
 ← Zum vorherigen Versionsunterschied

Version vom 18. März 2018, 15:05 Uhr (Quelltext anzeigen)
 OE2WAO ([Diskussion](#) | [Beiträge](#))
 K (→PR-Zugang via HAMNET)
 Zum nächsten Versionsunterschied →

Zeile 19:

! width="150px" | IP

! width="100px" | UDP Port

– |-

|DB0WGS Wegscheid

|44.225.40.8

|10094

|-

|OE1XAR Bisamberg

Zeile 19:

! width="150px" | IP

! width="100px" | UDP Port

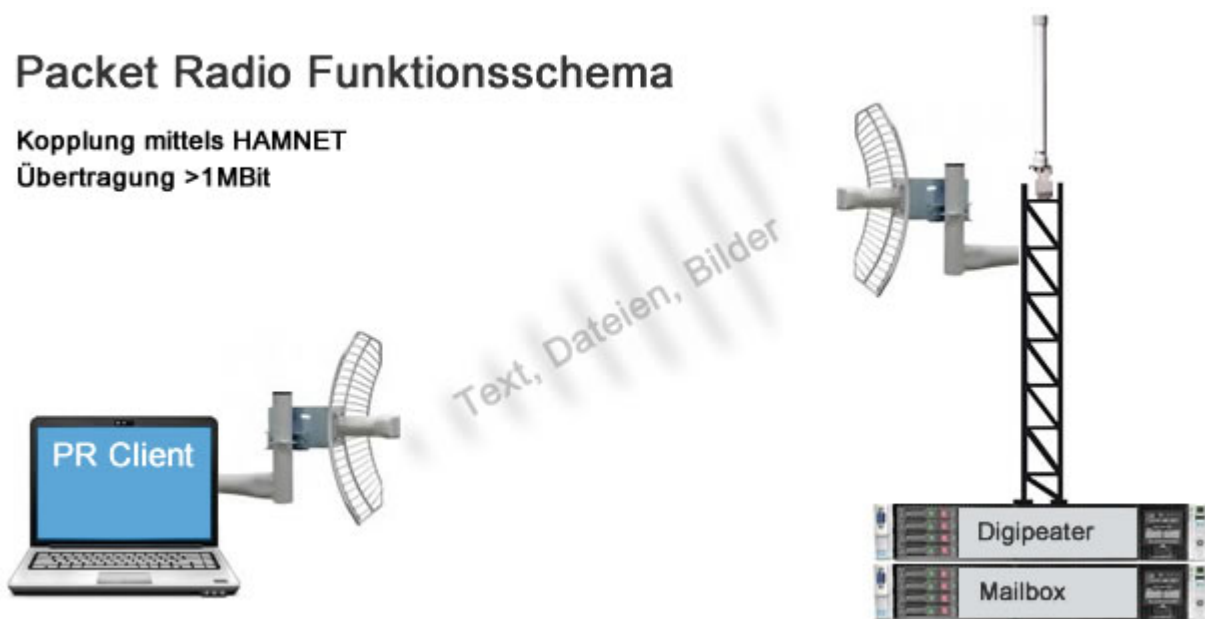
|-

|OE1XAR Bisamberg

Version vom 18. März 2018, 15:05 Uhr

Packet Radio Funktionsschema

Kopplung mittels HAMNET
 Übertragung >1MBit



PR\Zugang via HAMNET

Packet Radio kann nicht nur über die herkömmlichen 1200 bzw. 9600 Baud Zugänge oder via [Internet](#) gemacht werden. Auch im [HAMNET](#) - Highspeed Amateur Multimedia Network kann man sich Zugang zum Packet Radio Netzwerk verschaffen.

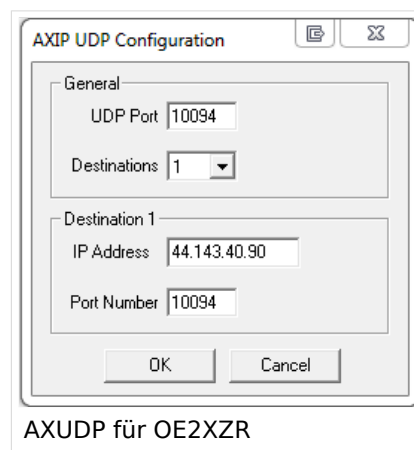
Am OE2XZR Gaisberg bei Salzburg besteht für Benutzer bereits die Möglichkeit sich via 2,4GHz WLAN zum Accesspoint zu verbinden, und mit herkömmlicher Software wie Flexnet und Paxon Client PR Betrieb zu machen.

Lesen Sie dazu die [Anleitung](#).

Das benötigte HF WLAN Equipment wird ebenfalls im Bereich [Digitaler Backbone](#) näher beschrieben.

AXUDP Zugangspunkte:

Station	IP	UDP Port
OE1XAR Bisamberg	44.143.7.25	10094
OE2XZR Gaisberg	44.143.40.90	10094
OE5XUL Ried/Geiersberg	44.143.105.158	10094



Transport von AX25 \- Packet Radio im HAMNET

Unter Anwendung des OSI-Modells können AX.25 Datenpakete mittels AXUDP oder AX-over IP Paketen „per Rucksack“ im HAMNET transportiert bzw. eingebettet werden. Die Geschwindigkeit übertrifft dabei ein vielfaches der bestehenden 23cm 9k6 oder 19k2-FSK-Technik.

Die AX.25 Pakete können über Schnittstellen zu RMNC-Digipeatern (zb.: KISS-Karte) oder direkt an neueren Knotenrechnern (z.B: DLC7 mit XNET) in das HAMNET eingespeist und auf den Protokollschichten „huckepack“ genommen werden.

So können Linkstrecken zwischen Digipeatern auch über HAMNET-HF-Strecken zusammengeschaltet werden. Es ist auch möglich, als Funkamateurl über einen HAMNET-HF-Userzugang in das Packet-Radio-Netz einzuloggen.

Eine bisher gebräuchliche Art des Huckepackverkehrs war der umgekehrte Fall, das sogenannte „IP over AX25“ oder oft auch „TCP/IP over AX“ genannt. Hierbei können über PR- UserEinstiege auch Webseiten oder andere IP-Dienste in z.T. langsamer Geschwindigkeit genutzt werden. Da AMPR einen TCPIP Stack über das AX25 Packetradio Netz benötigt, muss eine entsprechende Software wie Flexnet, AGW, WAMPES oder ax25-Linux vorhanden sein. Dabei ist der TCPIP-Stack für die jeweilige Anwendung transparent und es können diverse gewohnte Anwendungen verwendet werden.

In beiden Fällen ("IP over AX" für AMPR – sowie für das "AX over IP" im HAMNET) werden [IP-Adressen](#) benötigt.

Beispiel Anleitungen

- [Packet Radio](#) Zugang im HAMNET am OE2XZR Gaisberg
- [Packet Radio via Mailclient](#) Lesen und Antworten von Packet Radio Nachrichten via Mailclient (bspw. MS Outlook) im HAMNET am OE2XZR Gaisberg

Packet Radio via HAMNET: Unterschied zwischen den Versionen

[Versionsgeschichte interaktiv durchsuchen](#)
[Visuell Wikitext](#)

Version vom 3. November 2014, 22:08 Uhr (Quelltext anzeigen)
 OE2LSP ([Diskussion](#) | [Beiträge](#))
 (→PR-Zugang via HAMNET)
 ← Zum vorherigen Versionsunterschied

Version vom 18. März 2018, 15:05 Uhr (Quelltext anzeigen)
 OE2WAO ([Diskussion](#) | [Beiträge](#))
 K (→PR-Zugang via HAMNET)
 Zum nächsten Versionsunterschied →

Zeile 19:

! width="150px" | IP

! width="100px" | UDP Port

– |-

|DB0WGS Wegscheid

|44.225.40.8

|10094

|-

|OE1XAR Bisamberg

Zeile 19:

! width="150px" | IP

! width="100px" | UDP Port

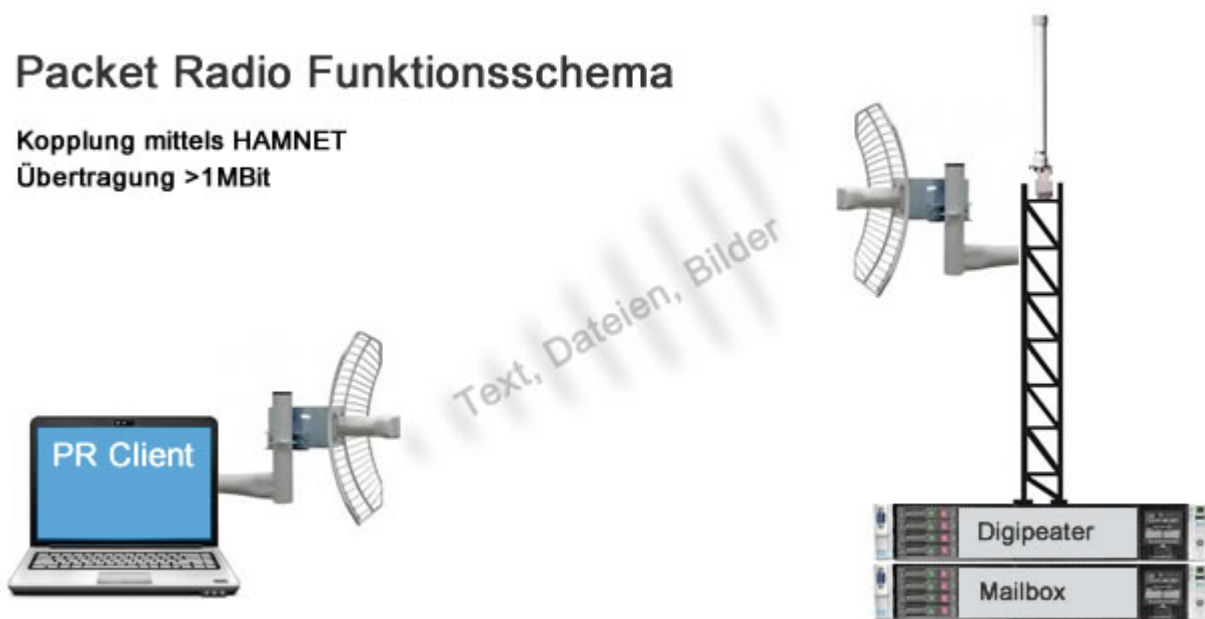
|-

|OE1XAR Bisamberg

Version vom 18. März 2018, 15:05 Uhr

Packet Radio Funktionsschema

Kopplung mittels HAMNET
 Übertragung >1MBit



PR\Zugang via HAMNET

Packet Radio kann nicht nur über die herkömmlichen 1200 bzw. 9600 Baud Zugänge oder via [Internet](#) gemacht werden. Auch im [HAMNET](#) - Highspeed Amateur Multimedia Network kann man sich Zugang zum Packet Radio Netzwerk verschaffen.

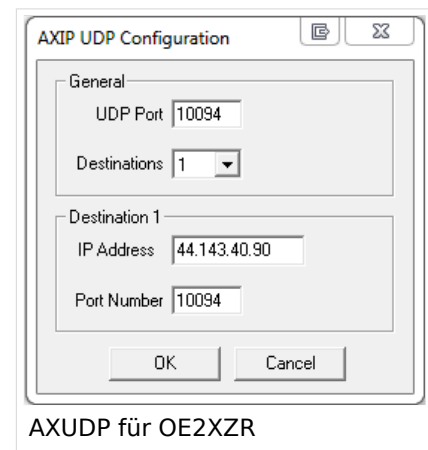
Am OE2XZR Gaisberg bei Salzburg besteht für Benutzer bereits die Möglichkeit sich via 2,4GHz WLAN zum Accesspoint zu verbinden, und mit herkömmlicher Software wie Flexnet und Paxon Client PR Betrieb zu machen.

Lesen Sie dazu die [Anleitung](#).

Das benötigte HF WLAN Equipment wird ebenfalls im Bereich [Digitaler Backbone](#) näher beschrieben.

AXUDP Zugangspunkte:

Station	IP	UDP Port
OE1XAR Bisamberg	44.143.7.25	10094
OE2XZR Gaisberg	44.143.40.90	10094
OE5XUL Ried/Geiersberg	44.143.105.158	10094



Transport von AX25 \- Packet Radio im HAMNET

Unter Anwendung des OSI-Modells können AX.25 Datenpakete mittels AXUDP oder AX-over IP Paketen „per Rucksack“ im HAMNET transportiert bzw. eingebettet werden. Die Geschwindigkeit übertrifft dabei ein vielfaches der bestehenden 23cm 9k6 oder 19k2-FSK-Technik.

Die AX.25 Pakete können über Schnittstellen zu RMNC-Digipeatern (zb.: KISS-Karte) oder direkt an neueren Knotenrechnern (z.B: DLC7 mit XNET) in das HAMNET eingespeist und auf den Protokollschichten „huckepack“ genommen werden.

So können Linkstrecken zwischen Digipeatern auch über HAMNET-HF-Strecken zusammengeschaltet werden. Es ist auch möglich, als Funkamateuer über einen HAMNET-HF-Userzugang in das Packet-Radio-Netz einzuloggen.

Eine bisher gebräuchliche Art des Huckepackverkehrs war der umgekehrte Fall, das sogenannte „IP over AX25“ oder oft auch „TCP/IP over AX“ genannt. Hierbei können über PR- UserEinstiege auch Webseiten oder andere IP-Dienste in z.T. langsamer Geschwindigkeit genutzt werden. Da AMPR einen TCPIP Stack über das AX25 Packetradio Netz benötigt, muss eine entsprechende Software wie Flexnet, AGW, WAMPES oder ax25-Linux vorhanden sein. Dabei ist der TCPIP-Stack für die jeweilige Anwendung transparent und es können diverse gewohnte Anwendungen verwendet werden.

In beiden Fällen ("IP over AX" für AMPR – sowie für das "AX over IP" im HAMNET) werden [IP-Adressen](#) benötigt.

Beispiel Anleitungen

- [Packet Radio](#) Zugang im HAMNET am OE2XZR Gaisberg
- [Packet Radio via Mailclient](#) Lesen und Antworten von Packet Radio Nachrichten via Mailclient (bspw. MS Outlook) im HAMNET am OE2XZR Gaisberg

Seiten in der Kategorie „Digitaler Backbone“

Folgende 45 Seiten sind in dieser Kategorie, von 45 insgesamt.

7

- [70cm Datentransceiver für HAMNET](#)

A

- [Adressierung in OE](#)
- [Anwendungen am HAMNET](#)
- [Arbeitsgruppe OE1](#)
- [Arbeitsgruppe OE3](#)
- [Arbeitsgruppe OE4 OE6 OE8](#)
- [Arbeitsgruppe OE5](#)
- [Arbeitsgruppe OE7](#)
- [Arbeitsgruppe OE9](#)

B

- [Backbone](#)
- [Bandbreiten digitaler Backbone](#)
- [BigBlueButtonServer](#)

D

- [D4C - Digital4Capitals](#)
- [Dokumentationen](#)
- [Domain Name System](#)
- [DXL - APRSmap](#)

E

- [Einstellungen Digitaler Backbone](#)
- [Email im digitalen Netz](#)

F

- [Frequenzen Digitaler Backbone](#)

H

- [HAMNET HOC](#)

- [HAMNET Service Provider](#)
- [HAMNET Vorträge](#)
- [HAMNET-70](#)

L

- [Linkberechnung](#)
- [Linkkomponenten digitaler Backbone](#)
- [Links](#)
- [Linkstart - Konfiguration vor dem Aufbau](#)
- [Livestream](#)

R

- [Routing - AS-Nummern](#)
- [Routing digitaler Backbone](#)

S

- [SAMNET](#)

T

- [TCE Tyncore Linux Projekt](#)
- [Teststellungen Gaisberg Gernkogel](#)
- [Teststellungen OE5](#)

U

- [Userequipment HAMNETmesh](#)
- [Userequipment HAMNETpoweruser](#)
- [Userzugang-HAMNET](#)

V

- [VoIP - HAMSIP](#)
- [VoIP Codec Uebersicht](#)
- [VoIP Einstellungen](#)
- [VoIP Rufnummernplan am HAMNET](#)

W

- [WXNET-ESP](#)

X

- [X ARCHIV IP Adressen OE](#)
- [X ARCHIV Koordinaten](#)
- [X ARCHIV Messungen digitaler Backbone](#)

Packet Radio via HAMNET: Unterschied zwischen den Versionen

[Versionsgeschichte interaktiv durchsuchen](#)
[Visuell Wikitext](#)

Version vom 3. November 2014, 22:08 Uhr (Quelltext anzeigen)
 OE2LSP ([Diskussion](#) | [Beiträge](#))
 (→PR-Zugang via HAMNET)
 ← Zum vorherigen Versionsunterschied

Version vom 18. März 2018, 15:05 Uhr (Quelltext anzeigen)
 OE2WAO ([Diskussion](#) | [Beiträge](#))
 K (→PR-Zugang via HAMNET)
 Zum nächsten Versionsunterschied →

Zeile 19:

```
! width="150px" | IP
! width="100px" | UDP Port
- |-
- |DB0WGS Wegscheid
- |44.225.40.8
- |10094
|-
|OE1XAR Bisamberg
```

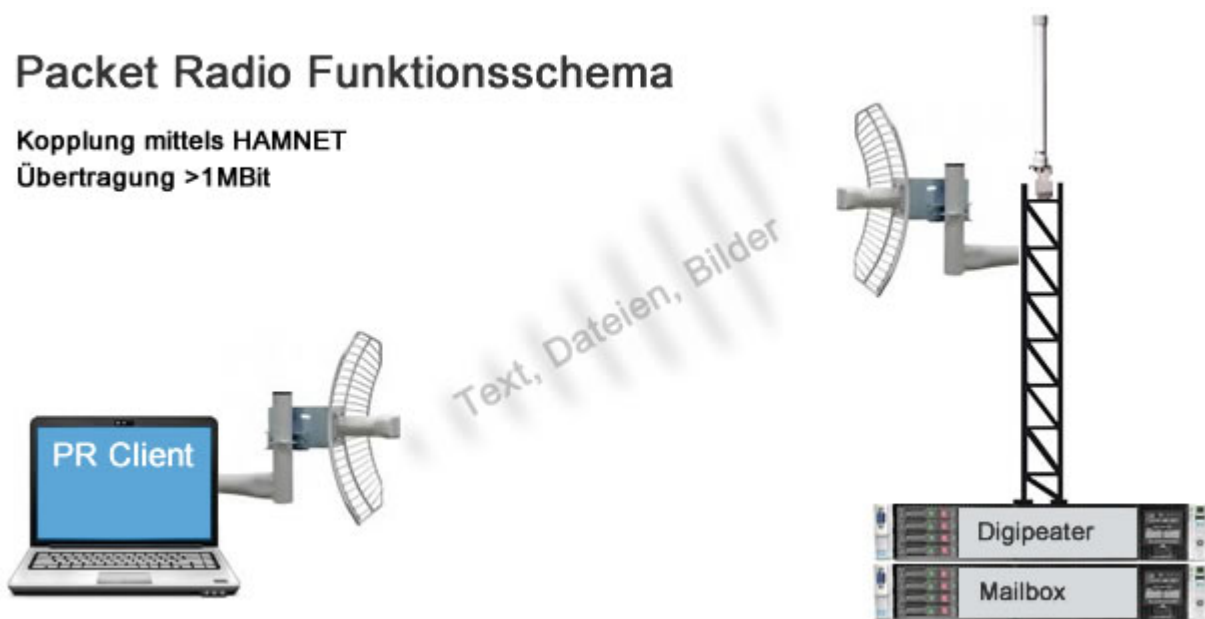
Zeile 19:

```
! width="150px" | IP
! width="100px" | UDP Port
|-
|OE1XAR Bisamberg
```

Version vom 18. März 2018, 15:05 Uhr

Packet Radio Funktionsschema

Kopplung mittels HAMNET
 Übertragung >1MBit



PR\Zugang via HAMNET

Packet Radio kann nicht nur über die herkömmlichen 1200 bzw. 9600 Baud Zugänge oder via [Internet](#) gemacht werden. Auch im [HAMNET](#) - Highspeed Amateur Multimedia Network kann man sich Zugang zum Packet Radio Netzwerk verschaffen.

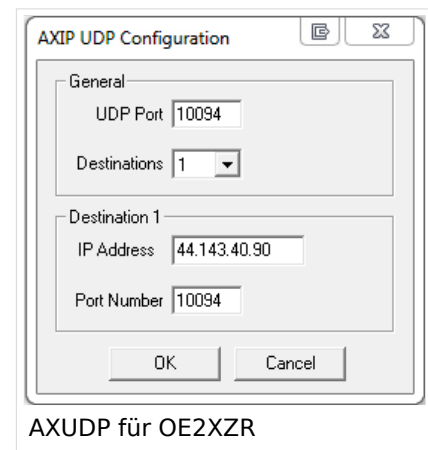
Am OE2XZR Gaisberg bei Salzburg besteht für Benutzer bereits die Möglichkeit sich via 2,4GHz WLAN zum Accesspoint zu verbinden, und mit herkömmlicher Software wie Flexnet und Paxon Client PR Betrieb zu machen.

Lesen Sie dazu die [Anleitung](#).

Das benötigte HF WLAN Equipment wird ebenfalls im Bereich [Digitaler Backbone](#) näher beschrieben.

AXUDP Zugangspunkte:

Station	IP	UDP Port
OE1XAR Bisamberg	44.143.7.25	10094
OE2XZR Gaisberg	44.143.40.90	10094
OE5XUL Ried/Geiersberg	44.143.105.158	10094



Transport von AX25 \- Packet Radio im HAMNET

Unter Anwendung des OSI-Modells können AX.25 Datenpakete mittels AXUDP oder AX-over IP Paketen „per Rucksack“ im HAMNET transportiert bzw. eingebettet werden. Die Geschwindigkeit übertrifft dabei ein vielfaches der bestehenden 23cm 9k6 oder 19k2-FSK-Technik.

Die AX.25 Pakete können über Schnittstellen zu RMNC-Digipeatern (zb.: KISS-Karte) oder direkt an neueren Knotenrechnern (z.B: DLC7 mit XNET) in das HAMNET eingespeist und auf den Protokollschichten „huckepack“ genommen werden.

So können Linkstrecken zwischen Digipeatern auch über HAMNET-HF-Strecken zusammengeschaltet werden. Es ist auch möglich, als Funkamateurl über einen HAMNET-HF-Userzugang in das Packet-Radio-Netz einzuloggen.

Eine bisher gebräuchliche Art des Huckepackverkehrs war der umgekehrte Fall, das sogenannte „IP over AX25“ oder oft auch „TCP/IP over AX“ genannt. Hierbei können über PR- UserEinstiege auch Webseiten oder andere IP-Dienste in z.T. langsamer Geschwindigkeit genutzt werden. Da AMPR einen TCPIP Stack über das AX25 Packetradio Netz benötigt, muss eine entsprechende Software wie Flexnet, AGW, WAMPES oder ax25-Linux vorhanden sein. Dabei ist der TCPIP-Stack für die jeweilige Anwendung transparent und es können diverse gewohnte Anwendungen verwendet werden.

In beiden Fällen ("IP over AX" für AMPR – sowie für das "AX over IP" im HAMNET) werden [IP-Adressen](#) benötigt.

Beispiel Anleitungen

- [Packet Radio](#) Zugang im HAMNET am OE2XZR Gaisberg
- [Packet Radio via Mailclient](#) Lesen und Antworten von Packet Radio Nachrichten via Mailclient (bspw. MS Outlook) im HAMNET am OE2XZR Gaisberg

Packet Radio via HAMNET: Unterschied zwischen den Versionen

[Versionsgeschichte interaktiv durchsuchen](#)
[Visuell Wikitext](#)

Version vom 3. November 2014, 22:08 Uhr (Quelltext anzeigen)
 OE2LSP ([Diskussion](#) | [Beiträge](#))
 (→PR-Zugang via HAMNET)
 ← Zum vorherigen Versionsunterschied

Version vom 18. März 2018, 15:05 Uhr (Quelltext anzeigen)
 OE2WAO ([Diskussion](#) | [Beiträge](#))
 K (→PR-Zugang via HAMNET)
 Zum nächsten Versionsunterschied →

Zeile 19:

! width="150px" | IP

! width="100px" | UDP Port

–

|-

–

|DB0WGS Wegscheid

–

|44.225.40.8

–

|10094

|-

|OE1XAR Bisamberg

Zeile 19:

! width="150px" | IP

! width="100px" | UDP Port

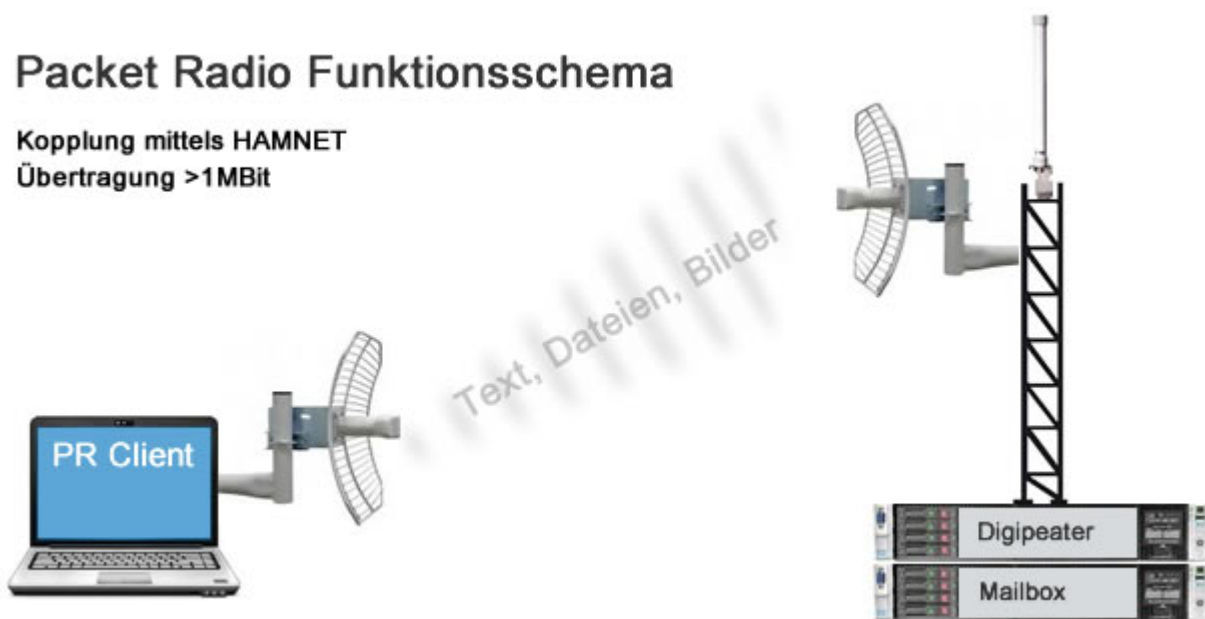
|-

|OE1XAR Bisamberg

Version vom 18. März 2018, 15:05 Uhr

Packet Radio Funktionsschema

Kopplung mittels HAMNET
 Übertragung >1MBit



PR\Zugang via HAMNET

Packet Radio kann nicht nur über die herkömmlichen 1200 bzw. 9600 Baud Zugänge oder via [Internet](#) gemacht werden. Auch im [HAMNET](#) - Highspeed Amateur Multimedia Network kann man sich Zugang zum Packet Radio Netzwerk verschaffen.

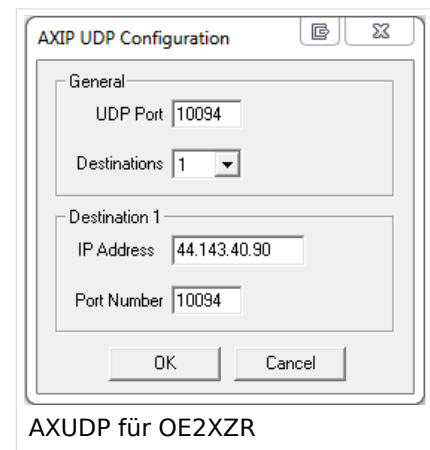
Am OE2XZR Gaisberg bei Salzburg besteht für Benutzer bereits die Möglichkeit sich via 2,4GHz WLAN zum Accesspoint zu verbinden, und mit herkömmlicher Software wie Flexnet und Paxon Client PR Betrieb zu machen.

Lesen Sie dazu die [Anleitung](#).

Das benötigte HF WLAN Equipment wird ebenfalls im Bereich [Digitaler Backbone](#) näher beschrieben.

AXUDP Zugangspunkte:

Station	IP	UDP Port
OE1XAR Bisamberg	44.143.7.25	10094
OE2XZR Gaisberg	44.143.40.90	10094
OE5XUL Ried/Geiersberg	44.143.105.158	10094



Transport von AX25 \- Packet Radio im HAMNET

Unter Anwendung des OSI-Modells können AX.25 Datenpakete mittels AXUDP oder AX-over IP Paketen „per Rucksack“ im HAMNET transportiert bzw. eingebettet werden. Die Geschwindigkeit übertrifft dabei ein vielfaches der bestehenden 23cm 9k6 oder 19k2-FSK-Technik.

Die AX.25 Pakete können über Schnittstellen zu RMNC-Digipeatern (zb.: KISS-Karte) oder direkt an neueren Knotenrechnern (z.B: DLC7 mit XNET) in das HAMNET eingespeist und auf den Protokollschichten „huckepack“ genommen werden.

So können Linkstrecken zwischen Digipeatern auch über HAMNET-HF-Strecken zusammengeschaltet werden. Es ist auch möglich, als Funkamateurl über einen HAMNET-HF-Userzugang in das Packet-Radio-Netz einzuloggen.

Eine bisher gebräuchliche Art des Huckepackverkehrs war der umgekehrte Fall, das sogenannte „IP over AX25“ oder oft auch „TCP/IP over AX“ genannt. Hierbei können über PR- UserEinstiege auch Webseiten oder andere IP-Dienste in z.T. langsamer Geschwindigkeit genutzt werden. Da AMPR einen TCPIP Stack über das AX25 Packetradio Netz benötigt, muss eine entsprechende Software wie Flexnet, AGW, WAMPES oder ax25-Linux vorhanden sein. Dabei ist der TCPIP-Stack für die jeweilige Anwendung transparent und es können diverse gewohnte Anwendungen verwendet werden.

In beiden Fällen ("IP over AX" für AMPR – sowie für das "AX over IP" im HAMNET) werden [IP-Adressen](#) benötigt.

Beispiel Anleitungen

- [Packet Radio](#) Zugang im HAMNET am OE2XZR Gaisberg
- [Packet Radio via Mailclient](#) Lesen und Antworten von Packet Radio Nachrichten via Mailclient (bspw. MS Outlook) im HAMNET am OE2XZR Gaisberg