

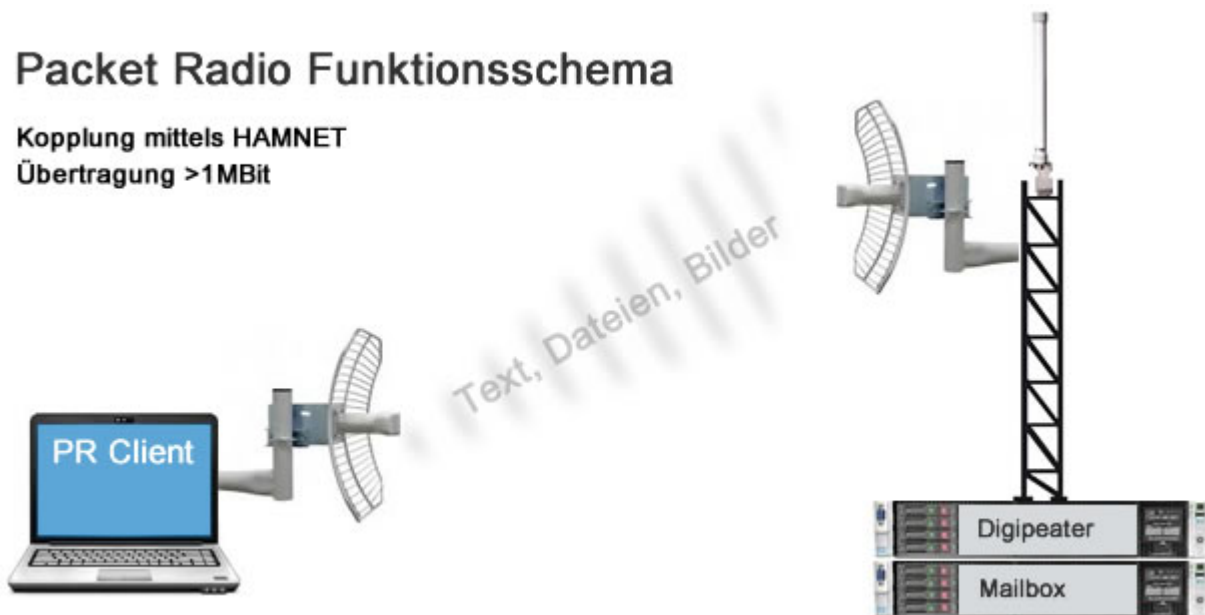
## Inhaltsverzeichnis

1. Packet Radio via HAMNET .....	2
2. Kategorie:Digitaler Backbone .....	4
3. PR via Internet .....	8

## Packet Radio via HAMNET

### Packet Radio Funktionsschema

Kopplung mittels HAMNET  
Übertragung >1MBit



### PR\Zugang via HAMNET

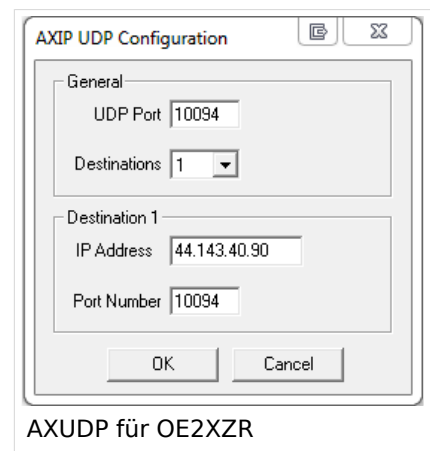
Packet Radio kann nicht nur über die herkömmlichen 1200 bzw. 9600 Baud Zugänge oder via [Internet](#) gemacht werden. Auch im [HAMNET](#) - Highspeed Amateur Multimedia Network kann man sich Zugang zum Packet Radio Netzwerk verschaffen.

Am OE2XZR Gaisberg bei Salzburg besteht für Benutzer bereits die Möglichkeit sich via 2,4GHz WLAN zum Accesspoint zu verbinden, und mit herkömmlicher Software wie Flexnet und Paxon Client PR Betrieb zu machen.

Lesen Sie dazu die [Anleitung](#).

Das benötigte HF WLAN Equipment wird ebenfalls im Bereich [Digitaler Backbone](#) näher beschrieben.

AXUDP Zugangspunkte:



Station	IP	Port
DB0WGS Wegscheid	44.225.40.8	10094
OE1XAR Bisamberg	44.143.7.25	10094
OE2XZR Gaisberg	44.143.40.90	10094
OE5XUL Ried/Geiersberg	44.143.105.158	10094

## Transport von AX25 \- Packet Radio im HAMNET

---

Unter Anwendung des OSI-Modells können AX.25 Datenpakete mittels AXUDP oder AX-over IP Paketen „per Rucksack“ im HAMNET transportiert bzw. eingebettet werden. Die Geschwindigkeit übertrifft dabei ein vielfaches der bestehenden 23cm 9k6 oder 19k2-FSK-Technik.

Die AX.25 Pakete können über Schnittstellen zu RMNC-Digipeatern (zb.: KISS-Karte) oder direkt an neueren Knotenrechnern (z.B: DLC7 mit XNET) in das HAMNET eingespeist und auf den Protokollschichten „huckepack“ genommen werden.

So können Linkstrecken zwischen Digipeatern auch über HAMNET-HF-Strecken zusammengeschaltet werden. Es ist auch möglich, als Funkamateurl über einen HAMNET-HF-Userzugang in das Packet-Radio-Netz einzuloggen.

Eine bisher gebräuchliche Art des Huckepackverkehrs war der umgekehrte Fall, das sogenannte „IP over AX25“ oder oft auch „TCP/IP over AX“ genannt. Hierbei können über PR- Useranstiege auch Webseiten oder andere IP-Dienste in z.T. langsamer Geschwindigkeit genutzt werden. Da AMPR einen TCPIP Stack über das AX25 Packetradio Netz benötigt, muss eine entsprechende Software wie Flexnet, AGW, WAMPES oder ax25-Linux vorhanden sein. Dabei ist der TCPIP-Stack für die jeweilige Anwendung transparent und es können diverse gewohnte Anwendungen verwendet werden.

In beiden Fällen ("IP over AX" für AMPR – sowie für das "AX over IP" im HAMNET) werden [IP-Adressen](#) benötigt.

## Beispiel Anleitungen

---

- [Packet Radio](#) Zugang im HAMNET am OE2XZR Gaisberg
- [Packet Radio via Mailclient](#) Lesen und Antworten von Packet Radio Nachrichten via Mailclient (bspw. MS Outlook) im HAMNET am OE2XZR Gaisberg

## Packet Radio via HAMNET

### Packet Radio Funktionsschema

Kopplung mittels HAMNET  
Übertragung >1MBit



### PR\Zugang via HAMNET

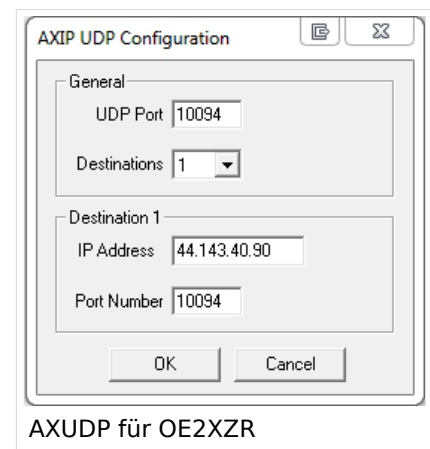
Packet Radio kann nicht nur über die herkömmlichen 1200 bzw. 9600 Baud Zugänge oder via [Internet](#) gemacht werden. Auch im [HAMNET](#) - Highspeed Amateur Multimedia Network kann man sich Zugang zum Packet Radio Netzwerk verschaffen.

Am OE2XZR Gaisberg bei Salzburg besteht für Benutzer bereits die Möglichkeit sich via 2,4GHz WLAN zum Accesspoint zu verbinden, und mit herkömmlicher Software wie Flexnet und Paxon Client PR Betrieb zu machen.

Lesen Sie dazu die [Anleitung](#).

Das benötigte HF WLAN Equipment wird ebenfalls im Bereich [Digitaler Backbone](#) näher beschrieben.

AXUDP Zugangspunkte:



Station	IP	Port
DB0WGS Wegscheid	44.225.40.8	10094
OE1XAR Bisamberg	44.143.7.25	10094
OE2XZR Gaisberg	44.143.40.90	10094
OE5XUL Ried/Geiersberg	44.143.105.158	10094

---

## Transport von AX25 \- Packet Radio im HAMNET

---

Unter Anwendung des OSI-Modells können AX.25 Datenpakete mittels AXUDP oder AX-over IP Paketen „per Rucksack“ im HAMNET transportiert bzw. eingebettet werden. Die Geschwindigkeit übertrifft dabei ein vielfaches der bestehenden 23cm 9k6 oder 19k2-FSK-Technik.

Die AX.25 Pakete können über Schnittstellen zu RMNC-Digipeatern (zb.: KISS-Karte) oder direkt an neueren Knotenrechnern (z.B: DLC7 mit XNET) in das HAMNET eingespeist und auf den Protokollschichten „huckepack“ genommen werden.

So können Linkstrecken zwischen Digipeatern auch über HAMNET-HF-Strecken zusammengeschaltet werden. Es ist auch möglich, als Funkamateure über einen HAMNET-HF-Userzugang in das Packet-Radio-Netz einzuloggen.

Eine bisher gebräuchliche Art des Huckepackverkehrs war der umgekehrte Fall, das sogenannte „IP over AX25“ oder oft auch „TCP/IP over AX“ genannt. Hierbei können über PR- UserEinstiege auch Webseiten oder andere IP-Dienste in z.T. langsamer Geschwindigkeit genutzt werden. Da AMPR einen TCPIP Stack über das AX25 Packetradio Netz benötigt, muss eine entsprechende Software wie Flexnet, AGW, WAMPES oder ax25-Linux vorhanden sein. Dabei ist der TCPIP-Stack für die jeweilige Anwendung transparent und es können diverse gewohnte Anwendungen verwendet werden.

In beiden Fällen ("IP over AX" für AMPR – sowie für das "AX over IP" im HAMNET) werden [IP-Adressen](#) benötigt.

---

## Beispiel Anleitungen

---

- [Packet Radio](#) Zugang im HAMNET am OE2XZR Gaisberg
- [Packet Radio via Mailclient](#) Lesen und Antworten von Packet Radio Nachrichten via Mailclient (bspw. MS Outlook) im HAMNET am OE2XZR Gaisberg

---

## Seiten in der Kategorie „Packet Radio via HAMNET“

---

Folgende 44 Seiten sind in dieser Kategorie, von 44 insgesamt.

### 7

- [70cm Datentransceiver für HAMNET](#)

### A

- [Adressierung in OE](#)
- [Anwendungen am HAMNET](#)
- [Arbeitsgruppe OE1](#)
- [Arbeitsgruppe OE3](#)
- [Arbeitsgruppe OE4 OE6 OE8](#)
- [Arbeitsgruppe OE5](#)
- [Arbeitsgruppe OE7](#)

- [Arbeitsgruppe OE9](#)

## **B**

- [Backbone](#)
- [Bandbreiten digitaler Backbone](#)
- [BigBlueButtonServer](#)

## **D**

- [D4C - Digital4Capitals](#)
- [Dokumentationen](#)
- [Domain Name System](#)
- [DXL - APRSmap](#)

## **E**

- [Einstellungen Digitaler Backbone](#)
- [Email im digitalen Netz](#)

## **F**

- [Frequenzen Digitaler Backbone](#)

## **H**

- [HAMNET HOC](#)
- [HAMNET Service Provider](#)
- [HAMNET Vorträge](#)
- [HAMNET-70](#)

## **L**

- [Linkberechnung](#)
- [Linkkomponenten digitaler Backbone](#)
- [Links](#)
- [Linkstart - Konfiguration vor dem Aufbau](#)
- [Livestream](#)

## **R**

- [Routing - AS-Nummern](#)
- [Routing digitaler Backbone](#)

## **S**

- [SAMNET](#)

## **T**

- [TCE Tinycore Linux Projekt](#)

- [Teststellungen Gaisberg Gernkogel](#)
- [Teststellungen OE5](#)

## U

- [Userequipment HAMNETmesh](#)
- [Userequipment HAMNETpoweruser](#)
- [Userzugang-HAMNET](#)

## V

- [VoIP Codec Uebersicht](#)
- [VoIP Einstellungen](#)
- [VoIP Rufnummernplan am HAMNET](#)

## W

- [WXNET-ESP](#)

## X

- [X ARCHIV IP Adressen OE](#)
- [X ARCHIV Koordinaten](#)
- [X ARCHIV Messungen digitaler Backbone](#)

## Packet Radio via HAMNET

### Packet Radio Funktionsschema

Kopplung mittels HAMNET  
Übertragung >1MBit



### PR\Zugang via HAMNET

Packet Radio kann nicht nur über die herkömmlichen 1200 bzw. 9600 Baud Zugänge oder via [Internet](#) gemacht werden. Auch im [HAMNET](#) - Highspeed Amateur Multimedia Network kann man sich Zugang zum Packet Radio Netzwerk verschaffen.

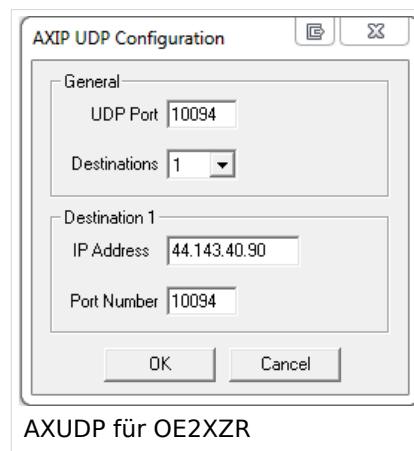
Am OE2XZR Gaisberg bei Salzburg besteht für Benutzer bereits die Möglichkeit sich via 2,4GHz WLAN zum Accesspoint zu verbinden, und mit herkömmlicher Software wie Flexnet und Paxon Client PR Betrieb zu machen.

Lesen Sie dazu die [Anleitung](#).

Das benötigte HF WLAN Equipment wird ebenfalls im Bereich [Digitaler Backbone](#) näher beschrieben.

AXUDP Zugangspunkte:

Station	IP	Port
DB0WGS Wegscheid	44.225.40.8	10094
OE1XAR Bisamberg	44.143.7.25	10094
OE2XZR Gaisberg	44.143.40.90	10094
OE5XUL Ried/Geiersberg	44.143.105.158	10094





## Transport von AX25 \- Packet Radio im HAMNET

---

Unter Anwendung des OSI-Modells können AX.25 Datenpakete mittels AXUDP oder AX-over IP Paketen „per Rucksack“ im HAMNET transportiert bzw. eingebettet werden. Die Geschwindigkeit übertrifft dabei ein vielfaches der bestehenden 23cm 9k6 oder 19k2-FSK-Technik.

Die AX.25 Pakete können über Schnittstellen zu RMNC-Digipeatern (zb.: KISS-Karte) oder direkt an neueren Knotenrechnern (z.B: DLC7 mit XNET) in das HAMNET eingespeist und auf den Protokollschichten „huckepack“ genommen werden.

So können Linkstrecken zwischen Digipeatern auch über HAMNET-HF-Strecken zusammengeschaltet werden. Es ist auch möglich, als Funkamateurl über einen HAMNET-HF-Userzugang in das Packet-Radio-Netz einzuloggen.

Eine bisher gebräuchliche Art des Huckepackverkehrs war der umgekehrte Fall, das sogenannte „IP over AX25“ oder oft auch „TCP/IP over AX“ genannt. Hierbei können über PR- Useranstiege auch Webseiten oder andere IP-Dienste in z.T. langsamer Geschwindigkeit genutzt werden. Da AMPR einen TCPIP Stack über das AX25 Packetradio Netz benötigt, muss eine entsprechende Software wie Flexnet, AGW, WAMPES oder ax25-Linux vorhanden sein. Dabei ist der TCPIP-Stack für die jeweilige Anwendung transparent und es können diverse gewohnte Anwendungen verwendet werden.

In beiden Fällen ("IP over AX" für AMPR – sowie für das "AX over IP" im HAMNET) werden [IP-Adressen](#) benötigt.

## Beispiel Anleitungen

---

- [Packet Radio](#) Zugang im HAMNET am OE2XZR Gaisberg
- [Packet Radio via Mailclient](#) Lesen und Antworten von Packet Radio Nachrichten via Mailclient (bspw. MS Outlook) im HAMNET am OE2XZR Gaisberg