

Inhaltsverzeichnis

Packet Radio via Soundkarte unter Linux

[Versionsgeschichte interaktiv durchsuchen](#)
[Visuell Wikitext](#)

Version vom 24. April 2013, 10:53 Uhr (Quelltext anzeigen)
 OE2WAO ([Diskussion](#) | [Beiträge](#))
 K ([→Das Projekt](#))
[← Zum vorherigen Versionsunterschied](#)

Version vom 24. April 2013, 10:54 Uhr (Quelltext anzeigen)
 OE2WAO ([Diskussion](#) | [Beiträge](#))
 K ([→Das Projekt](#))
[Zum nächsten Versionsunterschied →](#)

Zeile 3:

Dieser (USB) Soundkartentreiber von OE5DXL soll es ermöglichen mit 2 Kanälen (L und R der Soundkarte) mehrere Modems zugleich unter Linux zu initialisieren.

Als KISS Treiber sind bis zu 16 Modems von 1baud bis 28kbaud möglich. Der Equalizer ermöglicht einen Vollduplexbetrieb bei Verwendung eines getrennten Senders und Empfängers.

Weiterer Vorteil ist die Möglichkeit des ""Multibaud"" Digi, also mehrere Geschwindigkeiten FSK AFSK gemischt.

In Stereo kann so theoretisch ein multibaud FSK AFSK KISS, als auch AXUDP AX.25 Modem betrieben werden.

Zeile 3:

Dieser (USB) Soundkartentreiber von OE5DXL soll es ermöglichen mit 2 Kanälen (L und R der Soundkarte) mehrere Modems zugleich unter Linux zu initialisieren.

Als KISS Treiber sind bis zu 16 Modems von 1baud bis 28kbaud möglich. Der Equalizer ermöglicht einen Vollduplexbetrieb bei Verwendung eines getrennten Senders und Empfängers.

Weiterer Vorteil ist die Möglichkeit des ""Multibaud"" Digi, also mehrere Geschwindigkeiten FSK AFSK gemischt **(bspw. 1k2 2k4 4k8 9k6 auf einer QRG)**.

In Stereo kann so theoretisch ein multibaud FSK AFSK KISS, als auch AXUDP AX.25 Modem betrieben werden.

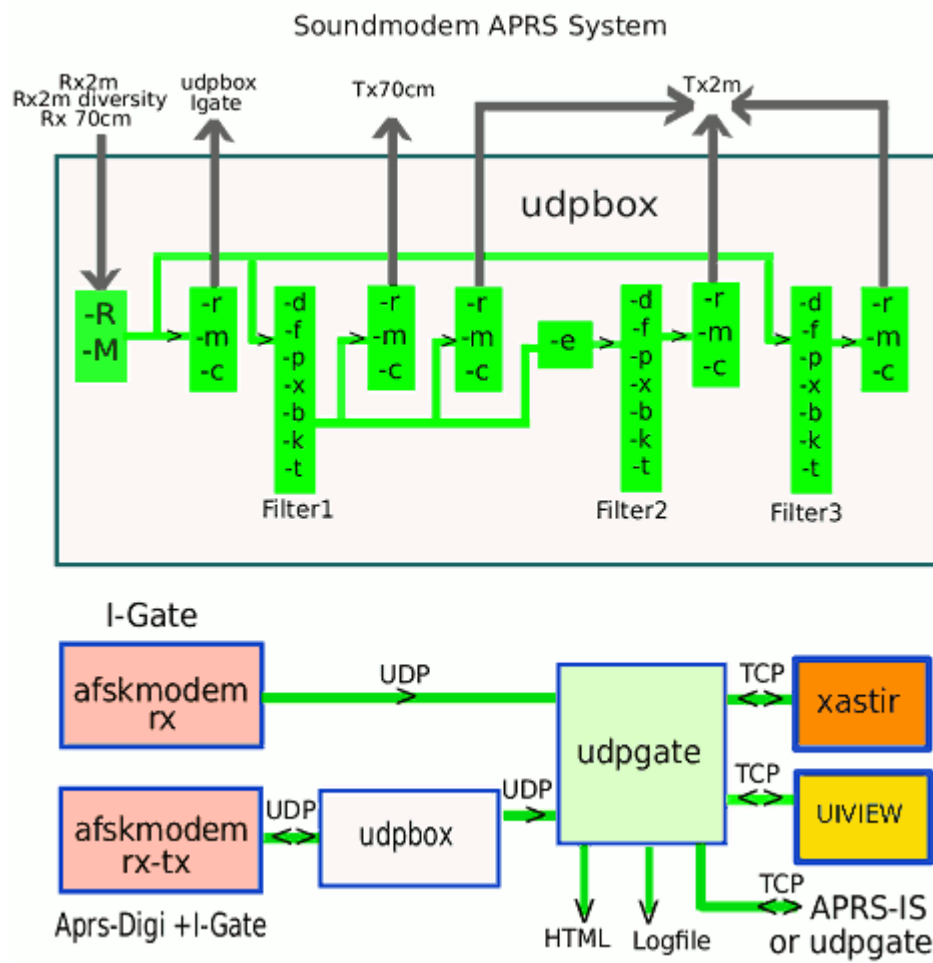
Version vom 24. April 2013, 10:54 Uhr

Inhaltsverzeichnis

1 Das Projekt	3
2 Der Source Code	3
3 Der kompilierte Treiber	3
4 Starten bzw. Aufrufen des Treibers	4

Das Projekt

Dieser (USB) Soundkartentreiber von OE5DXL soll es ermöglichen mit 2 Kanälen (L und R der Soundkarte) mehrere Modems zugleich unter Linux zu initialisieren.
 Als KISS Treiber sind bis zu 16 Modems von 1baud bis 28kbaud möglich. Der Equalizer ermöglicht einen Vollduplexbetrieb bei Verwendung eines getrennten Senders und Empfängers.
 Weiterer Vorteil ist die Möglichkeit des "**Multibaud**" Digi, also mehrere Geschwindigkeiten FSK AFSK gemischt (bspw. 1k2 2k4 4k8 9k6 auf einer QRG). In Stereo kann so theoretisch ein multibaud FSK AFSK KISS, als auch AXUDP AX.25 Modem betrieben werden.



Der Source Code

[Soundmodem udpxbox udpgate Modula2 und C Übersetzung Sourcecode](#)

Der kompilierte Treiber

Soundmodem-bin - Der fertig kompilierte Soundmodem Treiber

udpxbox-bin - UDP Filter und RAW-Monitor Konverter und (neu) mit aprs-digi, Bake, User-Message-Receiver

```
udpgate-bin - I-Gate, APRS-IS, APRS-Server mit Rangefilter, HTML-Statistik,
Log
```

```
udphub-bin - axudp Hub zum HAMNET-PR-Login ohne IP Beschränkung
```

```
udpflex-bin - Interface com-port (/dev/ttySxx) mit KISS oder RMNC
bidirektional auf axudp
```

Starten bzw. Aufrufen des Treibers

mit oss testen 1200 + 9600 baud monitor (ohne kiss oder udp)

```
./afskmodem -f 32000 -M 0 -c 0 -b 1200 -M 1 -c 0 -b 9600 -a -g
```

mit alsa:

```
aoss ./afskmodem -f 32000 -M 0 -c 0 -b 1200 -M 1 -c 0 -b 9600 -a -g
```

APRS mit Xastir KISS-Interface, PTT auf ttyS0:

```
aoss ./afskmodem -i /tmp/soundmodem -t /dev/ttyS0 -f 32000 -M 0 -i
```

Xastir

```
"interface" > "interface control" > "add" "serial kiss tnc"
"add" "tnc port" /tmp/soundmodem
"interface control" "start"
```

2-Frequenz-halbduplex-Digi mit 1200 / 1200+9600Bd xnet mit UDP und LPT PTT:

Bei UDP ist die Startreihenfolge egal, die Programme können auch auf verschiedenen Rechnern laufen

```
sudo nice -n -19 aoss ./afskmodem \
-p /dev/parport0 -f 44100 -c 2 -s 9 -l 256 -b 6 -e 7 \
-C 0 -b 1 -r 300 -C 1 -b 2 \
-M 0 -c 1 -b 1200 -q 200 -U 127.0.0.1:9200/9210 -m 0 \
-M 1 -c 0 -b 1200 -H 40 -q 200 -U 127.0.0.1:9201/9211 -m 0 \
-M 2 -c 0 -b 9600 -a -g -q 200 -U 127.0.0.1:9202/9212 -m 0
```

linuxsnet (XNET) AUTOEXEC.NET

```
attach ip0 axudp 1 1 l9200 d9210 127.0.0.1
attach ip1 axudp 2 1 l9201 d9211 127.0.0.1
attach ip2 axudp 3 1 l9202 d9212 127.0.0.1
po 1 baud 1200
po 2 baud 1200
po 3 baud 9600
```

XNET mit KISS und TTY ptt (XNET nach dem Modem starten!)

```
aoss ./afskmodem \
-t /dev/ttyS0 -f 24000 -i /tmp/soundmodem \
-c 2 -s 9 -l 256 -b 6 -e 7 -C 0 -r 300 \
-M 0 -c 1 -b 1200 -q 200 -m 0 \
-M 1 -c 0 -b 1200 -H 40 -q 200 -m 0 \
-M 2 -c 0 -b 9600 -a -g -q 200 -m 0
```

linuxsnet AUTOEXEC.NET

```
attach sdev0 kiss 1 3 38400 /tmp/soundmodem
po 1 baud 1200
po 2 baud 1200
po 3 baud 9600
```

144.800MHz 1200Bd, 70cm 1200+9600Bd xnet, aprsdigi, aprsd und udpbox: APRS hört auf allen Userzugängen und sendet zum IGATE.

Senden auf 144.800 nur APRS Messages.

Auf dem 1200Bd 70cm Zugang normales PR + APRS.

1. Modem sendet alle Ports zu udpbox Port 920x und hört auf Port 921x:

(auf langsamen Rechnern oder bei hoher CPU last hilft Priotität mit nice oder renice erhöhen)

```
sudo nice -n -19 aoss ./afskmodem \
-p /dev/parport0 -f 44100 -c 2 -s 9 -l 256 -b 6 -e 7 \
-C 0 -b 1 -r 300 -C 1 -b 2 \
-M 0 -c 1 -b 1200 -q 200 -U 127.0.0.1:9200/9210 -m 2 \
-M 1 -c 0 -b 1200 -H 40 -q 200 -U 127.0.0.1:9201/9211 -m 2 \
-M 2 -c 0 -b 9600 -a -g -q 200 -U 127.0.0.1:9202/9212 -m 2
```

2. XNET empfängt von udpbox und sendet direkt zum Modem:

linuxsnet AUTOEXEC.NET

```
attach ip0 axudp 1 1 l9300 d9210 127.0.0.1
attach ip1 axudp 2 1 l9301 d9211 127.0.0.1
attach ip2 axudp 3 1 l9302 d9212 127.0.0.1
po 1 baud 1200
po 2 baud 1200
po 3 baud 9600
```

3. udpbox empfängt vom Modem (Port 920x) in AXUDP (9401)

sendet alle UI zu aprsd auf 192.168.1.1:9000

sendet nur "APRS Messages" (-f p58) zu Modem Funkport 1

```
./udpbox -R 0.0.0.0:9200 -m 192.168.1.1:9000 -r 127.0.0.1:93:9300\
-R 0.0.0.0:9201 -m 192.168.1.1:9000 -r 127.0.0.1:93:9301\
-R 0.0.0.0:9202 -m 192.168.1.1:9000 -r 127.0.0.1:93:9302\
-M 0.0.0.0:9401 -r 127.0.0.1:9211 -f p58 -r 127.0.0.1:9210 -v
```

4. udpbox als aprs-digi (Beispiel)

-R empfangen axudp auf Port 9000

-u bestätige und speichere User Messages an OE0AAA-12 in File /tmp/msg12.txt

-f filtere für die überlastete 144.800 je nach Geschmack Data-Typen weg wie z.B. garnicht aprs-frames, thirdparty-messages, Status-Meldungen weg. Die Zahlen sind der Dezimalwert des 1. Bytes der Nutzdaten (siehe aprs Protokollbeschreibung APRS101.pdf)

-x filtere Frames mit TCPIP oder NOCALL weg

-p sende nur (soweit vom Absender richtig adressierte) Frames die nach direkt gehört aussehen (first hop digi), sende aber den Rest vom Pfad nach Protokoll modifiziert mit für weitere Hops füge das digicall OE0AAA-11 zur korrekten Pfad aufzeichnung ein anderfalls bliebe der digi unsichtbar. Es werden alle Adressierungsarten akzeptiert einschliesslich der effizientesten mit Destination-SSID. Damit kann bei (insbesondere von Mobilstationen gesendeten) Frames 14 byte "WIDE1-1,WIDE2-2..." oder etwa 30% eingespart werden.

-t filtere gleichbleibende Texte (sprich nervige Baken) 27min weg, lasse aber (retriyende) User Messages nach 28s durch

-b sende Bake aus dem File aprsbeacon.txt alle 300s, aber ebenfalls gefiltert, also wenn der Text nicht zb. durch neue Wetterdaten ersetzt wurde, alle 30min

-k Filtere alles (ausser User-msg) ausserhalb Umkreis koordinate(grad)/radius(km)

-c sende zu Monitorzwecken (nc -l -u -p 2000) den sendefertigen Inhalt mit Linefeed an Rechner 192.168.1.24:2000

-r sende das gleiche(-e) zum Modem als axudp 127.0.0.1:9100

-v sagt was es tut und warum auf dem standard output

```
./udpbox -v -u OE0AAA-12:/tmp/msg12.txt -R 0.0.0.0:9000\  
-f d59,60,125,65-83,85-90,97-122 -x TCPIP,NOCALL -d OE0AAA-11\  
-p 5,6,7,8,9 -t 1680,28 -b 300:aprsbeacon.txt -k 48.2/-13.1/40\  
-c 192.168.1.24:2000 -e -r 127.0.0.1:9100
```

Man kann noch eine Kopie der ungefilterten rx Daten im monitor-format an zb. aprsd für lgate senden (-m 127.0.0.1:9304) Weitere parameter siehe -h

Bakentext File Beispiel: (Hier sollte man vorsichtig sein um keine Alarmsymbole zu erwischen aber Call und Koordinaten ausbessern) Es wird nur die 1. Zeile des Files gesendet, das File kann aber jederzeit zb. von einem Messwert Programm modifiziert werden.

```
OE0AAA-11>TEST,TRACE2-2:!9000.00N/18000.00E#PHG3750Test Digi
```

dazu auf 266MHz Geode CPU mit billig-USB-Sound"karte" optimierter Modemstart (-e 50 leichtes rx Hochpassfilter wegen dumpfem nf-Ausgang beim Rx)

```
aoss /home/tc/afskmodem -f 24000 -e 8 -t /dev/ttyS0\  
-l 128 -b 1 -M 0 -U 127.0.0.1:9000/9100 -m 0 -e 50 &
```

Startreihenfolge egal, mit & am Ende der Kommandozeile laufen die Programme im Hintergrund

I-Gate mit udpgate

Rx-Igate kompatibel nach: http://wiki.ham.fi/APRS_iGate_properties#APRS-IS_connection_2

```
./udpgate -R 0.0.0.0:9000 -t 14580 -s OE0AAA-10 -n 10:netbeacon.txt\  
-g www.db0anf.de 14580 -p /etc/pass.txt -f "m/30" -l 6:udp.log -w 14501
```

-t TCP Port für Connects mit Aprs-Gaffern wie xastir oder weitere igates

-s Call des Servers

-n alle 10 Min Netzbake mit Server Position File Inhalt (bitte richtige Koordinaten an den gleichen Spalten eingeben!) grad minuten.minutenkommas, "/" und "&" ist das Aprs-Symbol

```
!8959.00N/01300.20E&Igate Nordpol
```

-g Connect zum APRS-IS Netz oder anderem udpgate (Befehl wiederholen dann werden die Server bei Linkausfall der Reihe nach mit 30s Pause versucht)

-p passwort oder Filename mit Passwort damits in der Kommandozeile unsichtbar ist

-f Filterparameter werden zum Server gesendet

-l Loggt Connects, Frames (gute, gefilterte, duplikate) je nach loglevel (das File wird nach jeder Zeile geschlossen und kann gekürzt/gelöscht werden)

-w www Port

[www-Statistik-Beispiel](#)

Dieses Projekt ist Open Source - Haftung, Verantwortung und Spaß übernimmt jeder selbst.