

---

## Inhaltsverzeichnis

## Smart Meter

Versionsgeschichte interaktiv durchsuchen  
Visuell Wikitext

### Version vom 9. April 2021, 12:48 Uhr (Quelle anzeigen)

OE1MHZ (Diskussion | Beiträge)  
(FCC Band eingefügt)

Markierung: Visuelle Bearbeitung

← Zum vorherigen Versionsunterschied

### Version vom 9. April 2021, 13:10 Uhr (Quelle anzeigen)

OE1MHZ (Diskussion | Beiträge)

Markierung: Visuelle Bearbeitung

Zum nächsten Versionsunterschied →

#### Zeile 30:

Dabei ist für Anwender im Bereich Energiewirtschaft das Band '''CENELEC A (36 kHz bis 90.6 kHz, mit 36 Trägerfrequenzen)''' vorgesehen. Siehe auch das im Anhang befindliche [[Datei:isplc 2011 hoch.pdf|Paper von Martin Hoch]] im Anhang.

In Teilen Österreichs, wie z.B. in Niederösterreich wird allerdings auch das '''FCC-Band (154.7 bis 487.5 kHz, mit 72 Trägerfrequenzen)''' verwendet. Die dabei überlappten Frequenzen der Amateurfunkbänder und der im Bundesgebiet betriebenen Langwellen-Funknavigations-Stationen ([https://de.wikipedia.org/wiki/Liste\_der\_ungerichteten\_Funkfeuer\_(NDBs) Nondirectional Beacons, NDBs]) werden dabei nicht verwendet.

Siehe auch g<nowiki/>https://www.g3-plc.com/fileadmin/user\_upload/G3-PLC\_webinar\_Clean-up\_after\_roll-out\_of\_G3-PLC\_smart\_meters\_February\_3rd\_2021.pdf

#### Zeile 30:

Dabei ist für Anwender im Bereich Energiewirtschaft das Band '''CENELEC A (36 kHz bis 90.6 kHz, mit 36 Trägerfrequenzen)''' vorgesehen. Siehe auch das im Anhang befindliche [[Datei:isplc 2011 hoch.pdf|Paper von Martin Hoch]] im Anhang.

In Teilen Österreichs, wie z.B. in Niederösterreich wird allerdings auch das FCC-Band (154.7 bis 487.5 kHz, mit 72 Trägerfrequenzen) **verwendet. In der Praxis dürfte dabei der '''FCC-2 Bandplan''' verwendet werden, der auf Grund von permanent maskierten Subträgern die Frequenzen '''150 kHz bis 478.125 kHz''' umfasst.** Die dabei überlappten Frequenzen der Amateurfunkbänder und der im Bundesgebiet betriebenen Langwellen-Funknavigations-Stationen ([https://de.wikipedia.org/wiki/Liste\_der\_ungerichteten\_Funkfeuer\_(NDBs) Nondirectional Beacons, NDBs]) werden dabei nicht verwendet.

Siehe auch g<nowiki/>https://www.g3-plc.com/fileadmin/user\_upload/G3-PLC\_webinar\_Clean-up\_after\_roll-out\_of\_G3-PLC\_smart\_meters\_February\_3rd\_2021.pdf

---

**Version vom 9. April 2021, 13:10 Uhr**

---

Als Fallstudie hier ein erster Ansatz zur Behandlung dieses Themas. Warum ist dies unter dem Betrachtungswinkel EMV von Bedeutung? Es ist nicht auszuschliessen, dass es durch den Einsatz dieser Geräte zu Störungen auf verschiedenen Frequenzbändern kommen könnte.

## Inhaltsverzeichnis

1 Ausgangslage .....	4
2 Verwendetes Übertragungsverfahren .....	4
3 Das Protokoll G3-PLC .....	4
4 Recommendations ITU-T G.9901, -9902, -9903, -9904 .....	5

## Ausgangslage

Die E-Wirtschaft, veranlasst durch politische Vorgaben, installiert anstatt der seit Jahrzehnten eingesetzten Zähler mit elektromechanischen Zählwerken neue, **elektronische** Zähler, von denen sich global mehrere hundert Millionen Geräte bereits im Umlauf befinden dürften. Diese neue Zählergeneration erlaubt eine Fernablesung, mit quasi beliebig kurzen Intervallen. In der Praxis werden Auslesungen im 15-Minuten- bzw. Stundenintervall verwendet. Dies ermöglicht eine flexible Tarifgestaltung (eine Erweiterung des bekannten Nieder- bzw. Hochtarifsystems). Innovative Anbieter wie <https://www.awattar.at/> stellen eine Reihe von Tarifoptionen zur Verfügung.

Die Smart Meter verwenden zur Übertragung der Messwerte Protokolle bzw. Modulationsverfahren auf bestimmten Frequenzbändern, wobei die **Signale über das vorhandene Stromnetz** übertragen werden. Der typische Abstand zwischen den Zählern und der Erfassungs- und Steuerungsstelle dürfte mehrere hundert Meter betragen, wobei das zur Übertragung verwendete Stromnetz als **Antenne** fungiert.

Im betrachteten Fall der Wiener Netze, als Betreiber des Zählers, siehe auch <https://www.wienernetze.at/ueber-smart-meter>, wurde auf Anfrage bekannt, dass es sich beim betrachteten Gerät um ein Smart Meter Modell AM550-T, siehe <https://www.iskraemeco.com/en/> handelt.

## Verwendetes Übertragungsverfahren

Das Datenblatt des Zählers AM550, siehe <https://www.iskraemeco.hr/AM550.pdf>, verweist auf das **Protokoll G3-PLC** zur Informationsübertragung. Die G3-PLC Alliance, siehe <https://www.g3-plc.com/home/> umfasst über 50 Unternehmen aus der Energiewirtschaft, die sich unter anderem zusammengefunden haben, um robuste und sichere Übertragungsverfahren zur Steuerung von Energienetzen zu entwickeln. Iskraemeco ist Mitglied dieser Allianz, siehe auch <https://g3-plc.com/about-g3-plc-alliance/alliance-members/>. Interessanterweise ist auch die niederösterreichische EVN Mitglied der Allianz.

## Das Protokoll G3-PLC

Eine Einführung kann über den folgenden Link heruntergeladen werden:

[https://www.g3-plc.com/fileadmin/user\\_upload/What\\_is\\_G3PLC/G3-PLC\\_Alliance\\_PLC\\_introduction\\_for\\_non\\_experts\\_1.1\\_PUB\\_May2020.pdf](https://www.g3-plc.com/fileadmin/user_upload/What_is_G3PLC/G3-PLC_Alliance_PLC_introduction_for_non_experts_1.1_PUB_May2020.pdf)

Auf der Webseite der Allianz und in diesem Dokument wird drauf verwiesen, dass der Übertragungsstandard der **ITU-T-Empfehlung**

<https://www.itu.int/rec/T-REC-G.9903> folgt.

Der verwendete Frequenzbereich befindet sich für die Verwendung in Mitgliedsstaaten der CENELEC

<https://www.cenelec.eu/aboutcenelec/whoweare/index.html>

zwischen 35 kHz und 121 kHz.

Dabei ist für Anwender im Bereich Energiewirtschaft das Band **CENELEC A (36 kHz bis 90.6 kHz, mit 36 Trägerfrequenzen)** vorgesehen. Siehe auch das im Anhang befindliche [Paper von Martin Hoch](#) im Anhang.

In Teilen Österreichs, wie z.B. in Niederösterreich wird allerdings auch das FCC-Band (154.7 bis 487.5 kHz, mit 72 Trägerfrequenzen) verwendet. In der Praxis dürfte dabei der **FCC-2 Bandplan** verwendet werden, der auf Grund von permanent maskierten Subträgern die Frequenzen **150 kHz bis 478.125 kHz** umfasst. Die dabei überlappten Frequenzen der Amateurfunkbänder und der im Bundesgebiet betriebenen Langwellen-Funknavigations-Stationen ([Nondirectional Beacons, NDBs](#)) werden dabei nicht verwendet.

Siehe auch [https://www.g3-plc.com/fileadmin/user\\_upload/G3-PLC\\_webinar\\_Clean-up\\_after\\_roll-out\\_of\\_G3-PLC\\_smart\\_meters\\_February\\_3rd\\_2021.pdf](https://www.g3-plc.com/fileadmin/user_upload/G3-PLC_webinar_Clean-up_after_roll-out_of_G3-PLC_smart_meters_February_3rd_2021.pdf)

(In anderen Weltregionen werden Frequenzbereiche zwischen 154 kHz und 487 kHz verwendet. Das erwähnte Einführungspaper erklärt auch, dass für die relativ weite, drahtgestützte Übertragung diese tiefen Frequenzen unabdingbar sind. Siehe auch [https://www.asut.ch/asut/media/id/380/type/document/20160908\\_praes\\_47ma\\_landis+gyr\\_haas.pdf](https://www.asut.ch/asut/media/id/380/type/document/20160908_praes_47ma_landis+gyr_haas.pdf)

Als Modulation wird **OFDM** (Orthogonal Frequency Division Modulation) eingesetzt., siehe [https://de.wikipedia.org/wiki/Orthogonales\\_Frequenzmultiplexverfahren](https://de.wikipedia.org/wiki/Orthogonales_Frequenzmultiplexverfahren)

## **Recommendations ITU-T G.9901, -9902, -9903, -9904**

Die ITU-T publiziert Empfehlungen, wobei die Serie G Übertragungssysteme, -und Medien, digitale Systeme und Netzwerke umfasst:

### SERIES OF ITU-T RECOMMENDATIONS

Series A	Organization of the work of ITU-T
Series D	Tariff and accounting principles and international telecommunication/ICT economic and policy issues
Series E	Overall network operation, telephone service, service operation and human factors
Series F	Non-telephone telecommunication services
<b>Series G</b>	<b>Transmission systems and media, digital systems and networks</b>
Series H	Audiovisual and multimedia systems
Series I	Integrated services digital network
Series J	Cable networks and transmission of television, sound programme and other multimedia signals
Series K	Protection against interference
Series L	Environment and ICTs, climate change, e-waste, energy efficiency; construction, installation and protection of cables and other elements of outside plant
Series M	Telecommunication management, including TMN and network maintenance
Series N	Maintenance: international sound programme and television transmission circuits
Series O	Specifications of measuring equipment
Series P	Telephone transmission quality, telephone installations, local line networks
Series Q	Switching and signalling, and associated measurements and tests
Series R	Telegraph transmission
Series S	Telegraph services terminal equipment
Series T	Terminals for telematic services
Series U	Telegraph switching
Series V	Data communication over the telephone network
Series X	Data networks, open system communications and security
Series Y	Global information infrastructure, Internet protocol aspects, next-generation networks, Internet of Things and smart cities
Series Z	Languages and general software aspects for telecommunication systems

- **G-9901** (Version 3.0 vom 2017-06-30) beschreibt die grundlegenden Eigenschaften wie Spannungswerte, Messmethoden, **Bandpläne**, Notches, etc.

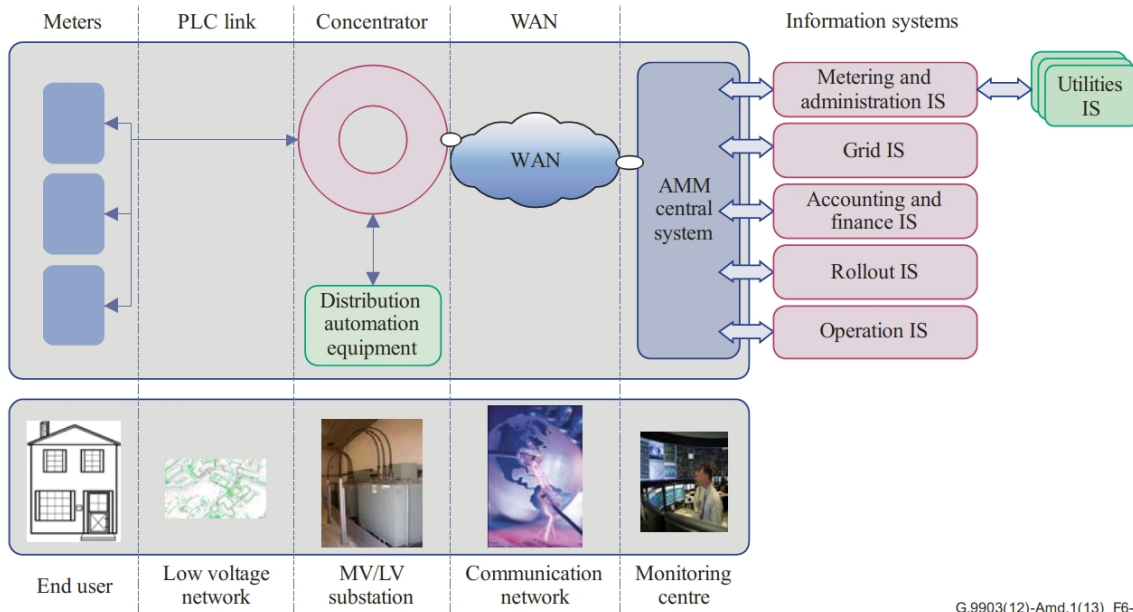
**Table A.2 – Parameters for CENELEC-A bandplan**

Notation	Value	Note
$f_{\text{START}}$	35.937 5 kHz	Lowest frequency of CENELEC-A bandplan (subcarrier number 23)
$f_{\text{END}}$	90.625 kHz	Highest frequency of CENELEC-A bandplan (subcarrier number 58)
Permanently masked subcarrier indices	0 to 22, 59 to 127	Clause 8.4.2.1 of [ITU-T G.9902]

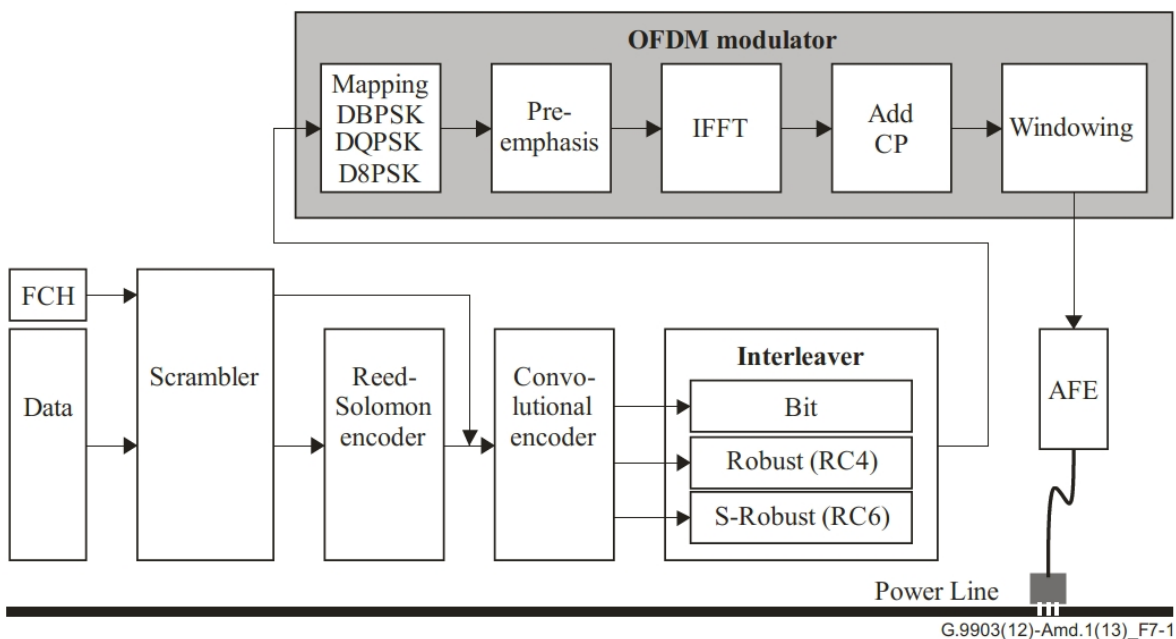
- G-9902 betrifft G.hnem-Netzwerke (im Moment nicht von Interesse)

• **G-9903** (Version 4.0 vom 2017-08-13) beschreibt G3-PLC-Netzwerke

○ **Architektur**



• **Blockdiagramm Transceiver**



Ausserdem beschreibt diese Empfehlung die Modulationsart (OFDM), die physikalische Ebene, die Data Link Layer, Security, Access Control, Confidentiality & Integrity, etc.

• G-9904 betrifft PRIME-Netzwerke (im Moment nicht von Interesse)