
Inhaltsverzeichnis

1. TCE Hardware	22
2. Benutzer:OE2WAO	6
3. Geeignete Soundkarten	10
4. NF VOX PTT	14
5. PTT Watchdog	18
6. TCE Tincore Linux Projekt	26

TCE Hardware

Versionsgeschichte interaktiv durchsuchen
VisuellWikitext

Version vom 26. Februar 2018, 11:27 Uhr (Quelltext anzeigen)

OE2WAO (Diskussion | Beiträge)

K (→Anschluss und Umbau der genannten
Industrie PC Variante)

← Zum vorherigen Versionsunterschied

Version vom 26. Februar 2018, 11:29 Uhr (Quelltext anzeigen)

OE2WAO (Diskussion | Beiträge)

K (→Anschluss und Umbau der genannten
Industrie PC Variante auf 12V)

Zum nächsten Versionsunterschied →

Zeile 7:

===Anschluss und Umbau der genannten
Industrie PC Variante auf 12V===

[[Bild:12v-umbau.jpg|thumb|Umbau
Netzteil für 12V]]

Neben den **ohnein durch Ansicht** bekan-
nten Schnittstellen wie USB und Netzwerk,
befindet sich unter anderem auch ein
Versorgungsanschluss auf der Vorderseite
der von uns verwendeten, oben erwähnten
Industrie PC Boards.

Die Versorgung erfolgt erdfrei und wird an
dem dreipoligen Stecker eingespeist.
Dabei befindet sich, wie in der Abbildung
ersichtlich, der Pluspol von der
Anschlußseite gesehen ganz rechts (der
Pin näher zu den USB Buchsen), der
Minuspol ganz links. Der mittlere Pin wäre
für die Erdung des Gehäuses vorgesehen.

Das Board wird, wie in der Industrie
überwiegend üblich, mit 24V versorgt.

Damit wir es auch in unseren Anlagen mit
den dort üblichen 12V ohne einen DC-DC
Wandler verwenden können, muss das
verbaute Netzteil **zuvor** geringfügig
modifiziert werden.

Zeile 7:

===Anschluss und Umbau der genannten
Industrie PC Variante auf 12V===

[[Bild:12v-umbau.jpg|thumb|Umbau
Netzteil für 12V]]

Neben den bekannten Schnittstellen wie
USB und Netzwerk, befindet sich unter
anderem auch ein Versorgungsanschluss
auf der Vorderseite der von uns
verwendeten, oben erwähnten Industrie
PC Boards.

Die Versorgung erfolgt erdfrei und wird an
dem dreipoligen Stecker eingespeist.
Dabei befindet sich, wie in der Abbildung
ersichtlich, der Pluspol von der
Anschlußseite gesehen ganz rechts (der
Pin näher zu den USB Buchsen), der
Minuspol ganz links. Der mittlere Pin wäre
für die Erdung des Gehäuses vorgesehen.

Das Board wird, wie in der Industrie
überwiegend üblich, mit 24V versorgt.

Damit wir es auch in unseren Anlagen mit
den dort üblichen 12V ohne einen DC-DC
Wandler verwenden können, muss das
verbaute Netzteil **nur** geringfügig
modifiziert werden.

- Dazu wird **lediglich** ein 270k Ohm Widerstand, wie im Bild ersichtlich, eingelötet, um die Einschaltung auch schon bei 11V zu erwirken. (es kann auch ein SMD Widerstand huckepack auf den unteren SMD aufgelötet werden)

==ALIX==

+

Dazu wird ein 270k Ohm Widerstand, wie im Bild ersichtlich, eingelötet, um die Einschaltung auch schon bei **etwa** 11V zu erwirken. (es kann auch ein SMD Widerstand huckepack auf den unteren SMD aufgelötet werden)

==ALIX==

Version vom 26. Februar 2018, 11:29 Uhr

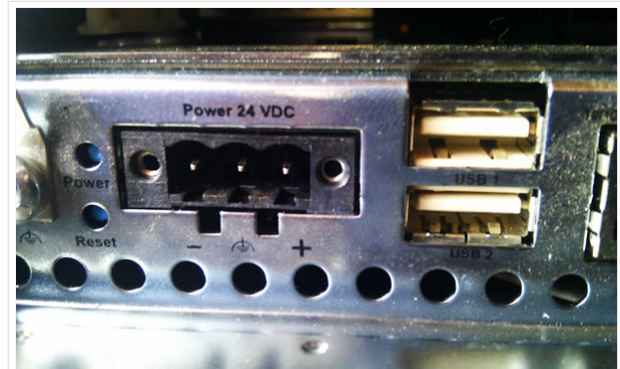
Inhaltsverzeichnis

1 PC	24
1.1 Anschluss und Umbau der genannten Industrie PC Variante auf 12V	24
2 ALIX	24
3 Raspberry Pi	25
4 Soundkarte	25
5 PTT	25

PC

Es laufen mehrere Versuchsaufbauten unter anderem bei DH2IW Wolfgang, OE2WAO Mike und OE5DXL Chris, sowie Newcomern, aber auch Digipeater in regulärem Betrieb. In den meisten Fällen kommt hier eine ausgemusterte Industrie PC Variante zum Einsatz, welche mit 500MHz CPU Leistung (AMD Geode) und bis zu 256MB Ram eine bis auf **<4Watt** minimierte Leistungsaufnahme aufweist.

Vorhandene (kostenlose) Boards für Digipeaterbau bei OE2WAO anfragen

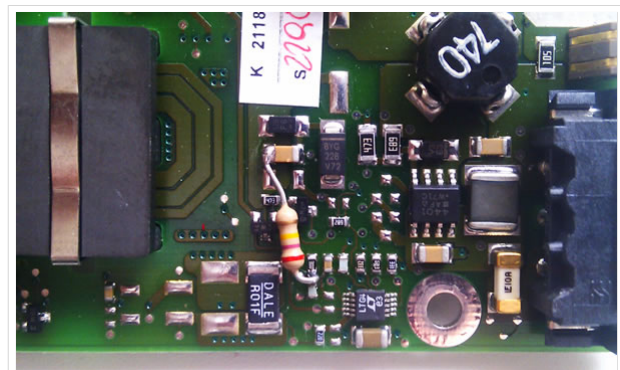


Polung Industrie PC

Das Betriebssystem findet dabei auf einer CF Speicherkarte (>32MB) Platz.

Anschluss und Umbau der genannten Industrie PC Variante auf 12V

Neben den bekannten Schnittstellen wie USB und Netzwerk, befindet sich unter anderem auch ein Versorgungsanschluss auf der Vorderseite der von uns verwendeten, oben erwähnten Industrie PC Boards. Die Versorgung erfolgt erdfrei und wird an dem dreipoligen Stecker eingespeist. Dabei befindet sich, wie in der Abbildung ersichtlich, der Pluspol von der Anschlußseite gesehen ganz rechts (der Pin näher zu den USB Buchsen), der Minuspol ganz links. Der mittlere Pin wäre für die Erdung des Gehäuses vorgesehen.



Umbau Netzteil für 12V

Das Board wird, wie in der Industrie überwiegend üblich, mit 24V versorgt. Damit wir es auch in unseren Anlagen mit den dort üblichen 12V ohne einen DC-DC Wandler verwenden können, muss das verbaute Netzteil nur geringfügig modifiziert werden. Dazu wird ein 270k Ohm Widerstand, wie im Bild ersichtlich, eingelötet, um die Einschaltung auch schon bei etwa 11V zu erwirken. (es kann auch ein SMD Widerstand huckepack auf den unteren SMD aufgelötet werden)

ALIX

Auch die bekannten ALIX Boards können für das TCE Projekt verwendet werden. Ein Vorteil besteht darin, dass hier bereits eine Soundkarte onboard ist. Die vorgefertigten TCE Images müssen jedoch bzgl. Sound und Netzwerk darauf angepasst werden (Anleitung folgt).

Raspberry Pi

Auch die beliebte Hardware Raspberry Pi kann eingesetzt werden. OE5HPM beschäftigt sich mit der Portierung der Software auf diese Hardware Plattform.

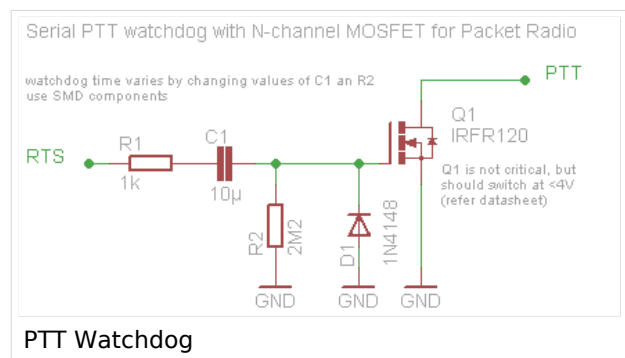
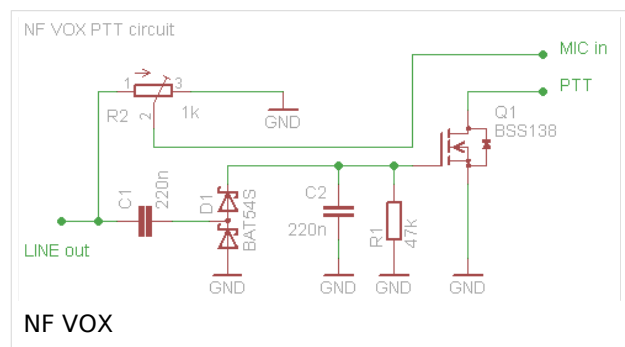
Soundkarte

Als Soundkarte für AFSK Betriebsarten wird, wenn keine Onboard Version verfügbar ist, eine externe USB Variante verwendet. Darauf zu achten ist, dass bei mehreren geplanten Kanälen, die Soundkarte über Stereo Anschlüsse verfügt, beim Ein- sowie Ausgang. Geeignete Karten lassen sich derzeit meist daran erkennen, dass sie über 3 Anschlüsse verfügen (Mikrofon, Line-In, Lautsprecher). Siehe [geeignete Soundkarten](#).

PTT

Für fernbediente Stationen empfiehlt sich ein [PTT Watchdog](#) zur Vermeidung unbeabsichtigter (Dauer)Sendungen. Bei Belegung bzw. Fehlen der COM Schnittstelle wird eine [NF VOX PTT](#) verwendet.

[<< Zurück zur TCE Projekt Übersicht](#)



TCE Hardware: Unterschied zwischen den Versionen

Versionsgeschichte interaktiv durchsuchen
Visuell Wikitext

Version vom 26. Februar 2018, 11:27 Uhr (Quelltext anzeigen)

OE2WAO (Diskussion | Beiträge)

K (→Anschluss und Umbau der genannten
Industrie PC Variante)

← Zum vorherigen Versionsunterschied

Version vom 26. Februar 2018, 11:29 Uhr (Quelltext anzeigen)

OE2WAO (Diskussion | Beiträge)

K (→Anschluss und Umbau der genannten
Industrie PC Variante auf 12V)

Zum nächsten Versionsunterschied →

Zeile 7:

===Anschluss und Umbau der genannten
Industrie PC Variante auf 12V===

[[Bild:12v-umbau.jpg|thumb|Umbau
Netzteil für 12V]]

Neben den **ohnehin durch Ansicht** bekan-
nten Schnittstellen wie USB und Netzwerk,
befindet sich unter anderem auch ein
Versorgungsanschluss auf der Vorderseite
der von uns verwendeten, oben erwähnten
Industrie PC Boards.

Die Versorgung erfolgt erdfrei und wird an
dem dreipoligen Stecker eingespeist.
Dabei befindet sich, wie in der Abbildung
ersichtlich, der Pluspol von der
Anschlußseite gesehen ganz rechts (der
Pin näher zu den USB Buchsen), der
Minuspol ganz links. Der mittlere Pin wäre
für die Erdung des Gehäuses vorgesehen.

Das Board wird, wie in der Industrie
überwiegend üblich, mit 24V versorgt.

Damit wir es auch in unseren Anlagen mit
den dort üblichen 12V ohne einen DC-DC
Wandler verwenden können, muss das
verbaute Netzteil **zuvor** geringfügig
modifiziert werden.

Zeile 7:

===Anschluss und Umbau der genannten
Industrie PC Variante auf 12V===

[[Bild:12v-umbau.jpg|thumb|Umbau
Netzteil für 12V]]

Neben den bekannten Schnittstellen wie
USB und Netzwerk, befindet sich unter
anderem auch ein Versorgungsanschluss
auf der Vorderseite der von uns
verwendeten, oben erwähnten Industrie
PC Boards.

Die Versorgung erfolgt erdfrei und wird an
dem dreipoligen Stecker eingespeist.
Dabei befindet sich, wie in der Abbildung
ersichtlich, der Pluspol von der
Anschlußseite gesehen ganz rechts (der
Pin näher zu den USB Buchsen), der
Minuspol ganz links. Der mittlere Pin wäre
für die Erdung des Gehäuses vorgesehen.

Das Board wird, wie in der Industrie
überwiegend üblich, mit 24V versorgt.

Damit wir es auch in unseren Anlagen mit
den dort üblichen 12V ohne einen DC-DC
Wandler verwenden können, muss das
verbaute Netzteil **nur** geringfügig
modifiziert werden.

<p>- Dazu wird lediglich ein 270k Ohm Widerstand, wie im Bild ersichtlich, eingelötet, um die Einschaltung auch schon bei 11V zu erwirken. (es kann auch ein SMD Widerstand huckepack auf den unteren SMD aufgelötet werden)</p>	+	<p>Dazu wird ein 270k Ohm Widerstand, wie im Bild ersichtlich, eingelötet, um die Einschaltung auch schon bei etwa 11V zu erwirken. (es kann auch ein SMD Widerstand huckepack auf den unteren SMD aufgelötet werden)</p>
==ALIX==		==ALIX==

Version vom 26. Februar 2018, 11:29 Uhr

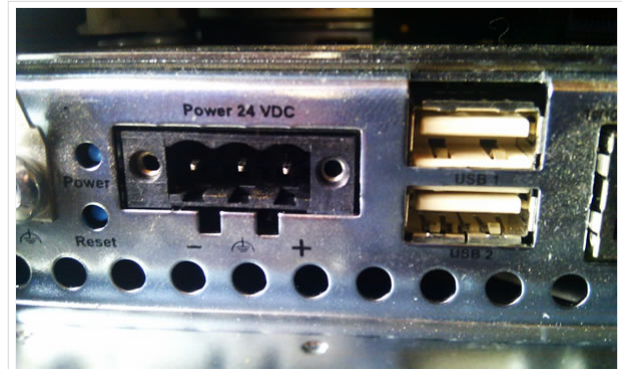
Inhaltsverzeichnis

1	PC	8
1.1	Anschluss und Umbau der genannten Industrie PC Variante auf 12V	8
2	ALIX	8
3	Raspberry Pi	9
4	Soundkarte	9
5	PTT	9

PC

Es laufen mehrere Versuchsaufbauten unter anderem bei DH2IW Wolfgang, OE2WAO Mike und OE5DXL Chris, sowie Newcomern, aber auch Digipeater in regulärem Betrieb. In den meisten Fällen kommt hier eine ausgemusterte Industrie PC Variante zum Einsatz, welche mit 500MHz CPU Leistung (AMD Geode) und bis zu 256MB Ram eine bis auf **<4Watt** minimierte Leistungsaufnahme aufweist.

Vorhandene (kostenlose) Boards für Digipeaterbau bei OE2WAO anfragen

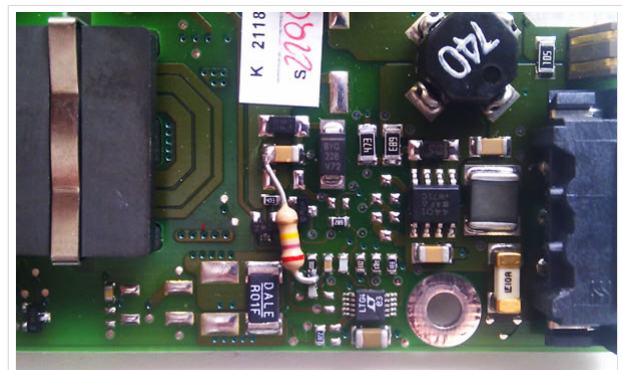


Polung Industrie PC

Das Betriebssystem findet dabei auf einer CF Speicherkarte (>32MB) Platz.

Anschluss und Umbau der genannten Industrie PC Variante auf 12V

Neben den bekannten Schnittstellen wie USB und Netzwerk, befindet sich unter anderem auch ein Versorgungsanschluss auf der Vorderseite der von uns verwendeten, oben erwähnten Industrie PC Boards. Die Versorgung erfolgt erdfrei und wird an dem dreipoligen Stecker eingespeist. Dabei befindet sich, wie in der Abbildung ersichtlich, der Pluspol von der Anschlußseite gesehen ganz rechts (der Pin näher zu den USB Buchsen), der Minuspol ganz links. Der mittlere Pin wäre für die Erdung des Gehäuses vorgesehen.



Umbau Netzteil für 12V

Das Board wird, wie in der Industrie überwiegend üblich, mit 24V versorgt. Damit wir es auch in unseren Anlagen mit den dort üblichen 12V ohne einen DC-DC Wandler verwenden können, muss das verbaute Netzteil nur geringfügig modifiziert werden. Dazu wird ein 270k Ohm Widerstand, wie im Bild ersichtlich, eingelötet, um die Einschaltung auch schon bei etwa 11V zu erwirken. (es kann auch ein SMD Widerstand huckepack auf den unteren SMD aufgelötet werden)

ALIX

Auch die bekannten ALIX Boards können für das TCE Projekt verwendet werden. Ein Vorteil besteht darin, dass hier bereits eine Soundkarte onboard ist. Die vorgefertigten TCE Images müssen jedoch bzgl. Sound und Netzwerk darauf angepasst werden (Anleitung folgt).

Raspberry Pi

Auch die beliebte Hardware Raspberry Pi kann eingesetzt werden. OE5HPM beschäftigt sich mit der Portierung der Software auf diese Hardware Plattform.

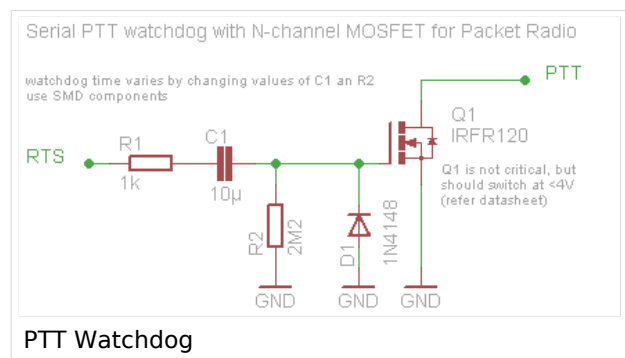
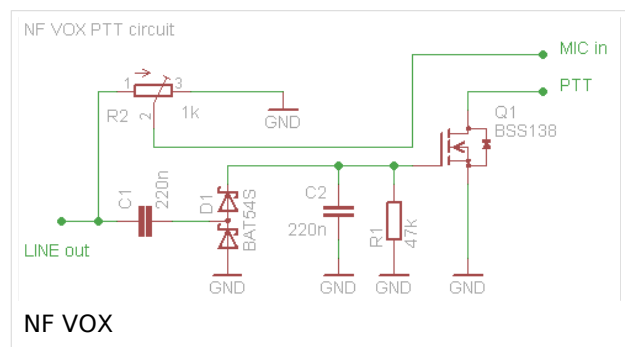
Soundkarte

Als Soundkarte für AFSK Betriebsarten wird, wenn keine Onboard Version verfügbar ist, eine externe USB Variante verwendet. Darauf zu achten ist, dass bei mehreren geplanten Kanälen, die Soundkarte über Stereo Anschlüsse verfügt, beim Ein- sowie Ausgang. Geeignete Karten lassen sich derzeit meist daran erkennen, dass sie über 3 Anschlüsse verfügen (Mikrofon, Line-In, Lautsprecher). Siehe [geeignete Soundkarten](#).

PTT

Für fernbediente Stationen empfiehlt sich ein [PTT Watchdog](#) zur Vermeidung unbeabsichtigter (Dauer)Sendungen. Bei Belegung bzw. Fehlen der COM Schnittstelle wird eine [NF VOX PTT](#) verwendet.

[<< Zurück zur TCE Projekt Übersicht](#)



TCE Hardware: Unterschied zwischen den Versionen

Versionsgeschichte interaktiv durchsuchen

Visuell Wikitext

Version vom 26. Februar 2018, 11:27 Uhr
(**Quelltext anzeigen**)

[OE2WAO](#) ([Diskussion](#) | [Beiträge](#))

K (→Anschluss und Umbau der genannten Industrie PC Variante)

← Zum vorherigen Versionsunterschied

Version vom 26. Februar 2018, 11:29 Uhr
(**Quelltext anzeigen**)

[OE2WAO](#) ([Diskussion](#) | [Beiträge](#))

K (→Anschluss und Umbau der genannten Industrie PC Variante auf 12V)

Zum nächsten Versionsunterschied →

Zeile 7:

===Anschluss und Umbau der genannten Industrie PC Variante auf 12V===

[[Bild:12v-umbau.jpg|thumb|Umbau Netzteil für 12V]]

Neben den **ohnehin durch Ansicht** bekannten Schnittstellen wie USB und Netzwerk, befindet sich unter anderem auch ein Versorgungsanschluss auf der Vorderseite der von uns verwendeten, oben erwähnten Industrie PC Boards.

Die Versorgung erfolgt erdfrei und wird an dem dreipoligen Stecker eingespeist. Dabei befindet sich, wie in der Abbildung ersichtlich, der Pluspol von der Anschlußseite gesehen ganz rechts (der Pin näher zu den USB Buchsen), der Minuspol ganz links. Der mittlere Pin wäre für die Erdung des Gehäuses vorgesehen.

Das Board wird, wie in der Industrie überwiegend üblich, mit 24V versorgt.

Damit wir es auch in unseren Anlagen mit den dort üblichen 12V ohne einen DC-DC Wandler verwenden können, muss das verbaute Netzteil **zuvor** geringfügig modifiziert werden.

Zeile 7:

===Anschluss und Umbau der genannten Industrie PC Variante auf 12V===

[[Bild:12v-umbau.jpg|thumb|Umbau Netzteil für 12V]]

Neben den bekannten Schnittstellen wie USB und Netzwerk, befindet sich unter anderem auch ein Versorgungsanschluss auf der Vorderseite der von uns verwendeten, oben erwähnten Industrie PC Boards.

Die Versorgung erfolgt erdfrei und wird an dem dreipoligen Stecker eingespeist. Dabei befindet sich, wie in der Abbildung ersichtlich, der Pluspol von der Anschlußseite gesehen ganz rechts (der Pin näher zu den USB Buchsen), der Minuspol ganz links. Der mittlere Pin wäre für die Erdung des Gehäuses vorgesehen.

Das Board wird, wie in der Industrie überwiegend üblich, mit 24V versorgt.

Damit wir es auch in unseren Anlagen mit den dort üblichen 12V ohne einen DC-DC Wandler verwenden können, muss das verbaute Netzteil **nur** geringfügig modifiziert werden.

<p>- Dazu wird lediglich ein 270k Ohm Widerstand, wie im Bild ersichtlich, eingelötet, um die Einschaltung auch schon bei 11V zu erwirken. (es kann auch ein SMD Widerstand huckepack auf den unteren SMD aufgelötet werden)</p>	+	<p>Dazu wird ein 270k Ohm Widerstand, wie im Bild ersichtlich, eingelötet, um die Einschaltung auch schon bei etwa 11V zu erwirken. (es kann auch ein SMD Widerstand huckepack auf den unteren SMD aufgelötet werden)</p>
==ALIX==		==ALIX==

Version vom 26. Februar 2018, 11:29 Uhr

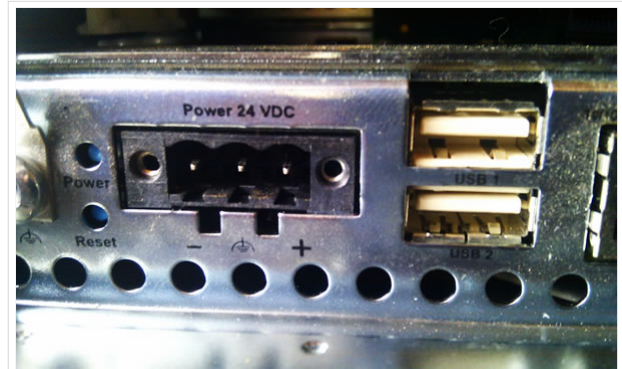
Inhaltsverzeichnis

1	PC	12
1.1	Anschluss und Umbau der genannten Industrie PC Variante auf 12V	12
2	ALIX	12
3	Raspberry Pi	13
4	Soundkarte	13
5	PTT	13

PC

Es laufen mehrere Versuchsaufbauten unter anderem bei DH2IW Wolfgang, OE2WAO Mike und OE5DXL Chris, sowie Newcomern, aber auch Digipeater in regulärem Betrieb. In den meisten Fällen kommt hier eine ausgemusterte Industrie PC Variante zum Einsatz, welche mit 500MHz CPU Leistung (AMD Geode) und bis zu 256MB Ram eine bis auf **<4Watt** minimierte Leistungsaufnahme aufweist.

Vorhandene (kostenlose) Boards für Digipeaterbau bei OE2WAO anfragen

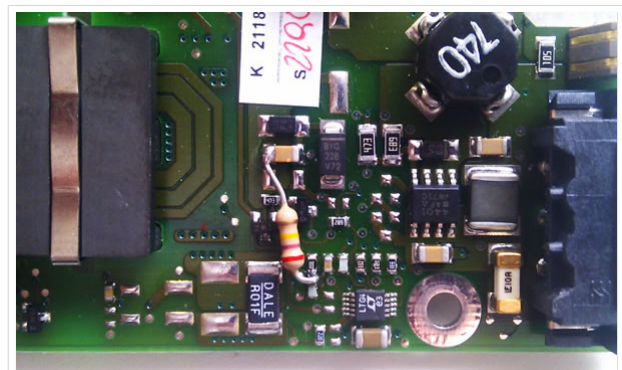


Polung Industrie PC

Das Betriebssystem findet dabei auf einer CF Speicherkarte (>32MB) Platz.

Anschluss und Umbau der genannten Industrie PC Variante auf 12V

Neben den bekannten Schnittstellen wie USB und Netzwerk, befindet sich unter anderem auch ein Versorgungsanschluss auf der Vorderseite der von uns verwendeten, oben erwähnten Industrie PC Boards. Die Versorgung erfolgt erdfrei und wird an dem dreipoligen Stecker eingespeist. Dabei befindet sich, wie in der Abbildung ersichtlich, der Pluspol von der Anschlußseite gesehen ganz rechts (der Pin näher zu den USB Buchsen), der Minuspol ganz links. Der mittlere Pin wäre für die Erdung des Gehäuses vorgesehen.



Umbau Netzteil für 12V

Das Board wird, wie in der Industrie überwiegend üblich, mit 24V versorgt. Damit wir es auch in unseren Anlagen mit den dort üblichen 12V ohne einen DC-DC Wandler verwenden können, muss das verbaute Netzteil nur geringfügig modifiziert werden. Dazu wird ein 270k Ohm Widerstand, wie im Bild ersichtlich, eingelötet, um die Einschaltung auch schon bei etwa 11V zu erwirken. (es kann auch ein SMD Widerstand huckepack auf den unteren SMD aufgelötet werden)

ALIX

Auch die bekannten ALIX Boards können für das TCE Projekt verwendet werden. Ein Vorteil besteht darin, dass hier bereits eine Soundkarte onboard ist. Die vorgefertigten TCE Images müssen jedoch bzgl. Sound und Netzwerk darauf angepasst werden (Anleitung folgt).

Raspberry Pi

Auch die beliebte Hardware Raspberry Pi kann eingesetzt werden. OE5HPM beschäftigt sich mit der Portierung der Software auf diese Hardware Plattform.

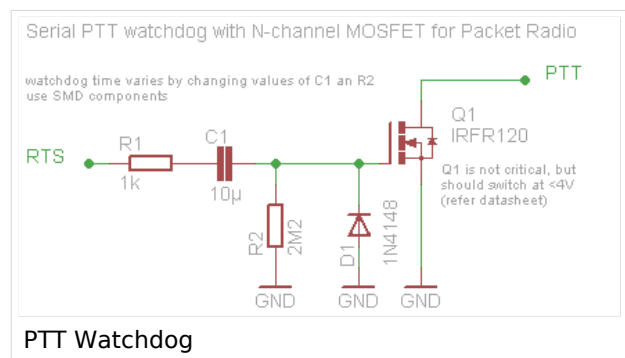
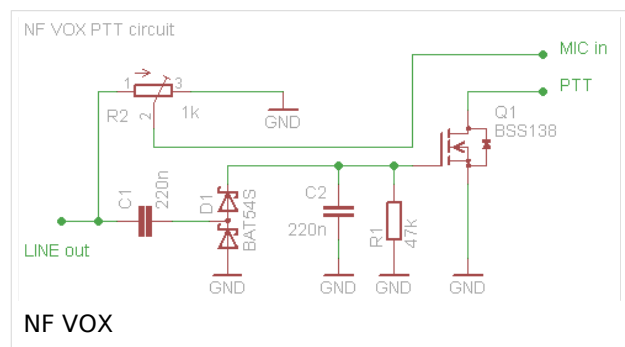
Soundkarte

Als Soundkarte für AFSK Betriebsarten wird, wenn keine Onboard Version verfügbar ist, eine externe USB Variante verwendet. Darauf zu achten ist, dass bei mehreren geplanten Kanälen, die Soundkarte über Stereo Anschlüsse verfügt, beim Ein- sowie Ausgang. Geeignete Karten lassen sich derzeit meist daran erkennen, dass sie über 3 Anschlüsse verfügen (Mikrofon, Line-In, Lautsprecher). Siehe [geeignete Soundkarten](#).

PTT

Für fernbediente Stationen empfiehlt sich ein [PTT Watchdog](#) zur Vermeidung unbeabsichtigter (Dauer)Sendungen. Bei Belegung bzw. Fehlen der COM Schnittstelle wird eine [NF VOX PTT](#) verwendet.

[<< Zurück zur TCE Projekt Übersicht](#)



TCE Hardware: Unterschied zwischen den Versionen

Versionsgeschichte interaktiv durchsuchen

Visuell Wikitext

Version vom 26. Februar 2018, 11:27 Uhr
(**Quelltext anzeigen**)

[OE2WAO](#) ([Diskussion](#) | [Beiträge](#))

K (→Anschluss und Umbau der genannten Industrie PC Variante)

← Zum vorherigen Versionsunterschied

Version vom 26. Februar 2018, 11:29 Uhr
(**Quelltext anzeigen**)

[OE2WAO](#) ([Diskussion](#) | [Beiträge](#))

K (→Anschluss und Umbau der genannten Industrie PC Variante auf 12V)

Zum nächsten Versionsunterschied →

Zeile 7:

===Anschluss und Umbau der genannten Industrie PC Variante auf 12V===

[[Bild:12v-umbau.jpg|thumb|Umbau Netzteil für 12V]]

Neben den **ohnehin durch Ansicht** bekannten Schnittstellen wie USB und Netzwerk, befindet sich unter anderem auch ein Versorgungsanschluss auf der Vorderseite der von uns verwendeten, oben erwähnten Industrie PC Boards.

Die Versorgung erfolgt erdfrei und wird an dem dreipoligen Stecker eingespeist. Dabei befindet sich, wie in der Abbildung ersichtlich, der Pluspol von der Anschlußseite gesehen ganz rechts (der Pin näher zu den USB Buchsen), der Minuspol ganz links. Der mittlere Pin wäre für die Erdung des Gehäuses vorgesehen.

Das Board wird, wie in der Industrie überwiegend üblich, mit 24V versorgt.

Damit wir es auch in unseren Anlagen mit den dort üblichen 12V ohne einen DC-DC Wandler verwenden können, muss das verbaute Netzteil **zuvor** geringfügig modifiziert werden.

Zeile 7:

===Anschluss und Umbau der genannten Industrie PC Variante auf 12V===

[[Bild:12v-umbau.jpg|thumb|Umbau Netzteil für 12V]]

Neben den bekannten Schnittstellen wie USB und Netzwerk, befindet sich unter anderem auch ein Versorgungsanschluss auf der Vorderseite der von uns verwendeten, oben erwähnten Industrie PC Boards.

Die Versorgung erfolgt erdfrei und wird an dem dreipoligen Stecker eingespeist. Dabei befindet sich, wie in der Abbildung ersichtlich, der Pluspol von der Anschlußseite gesehen ganz rechts (der Pin näher zu den USB Buchsen), der Minuspol ganz links. Der mittlere Pin wäre für die Erdung des Gehäuses vorgesehen.

Das Board wird, wie in der Industrie überwiegend üblich, mit 24V versorgt.

Damit wir es auch in unseren Anlagen mit den dort üblichen 12V ohne einen DC-DC Wandler verwenden können, muss das verbaute Netzteil **nur** geringfügig modifiziert werden.

<p>- Dazu wird lediglich ein 270k Ohm Widerstand, wie im Bild ersichtlich, eingelötet, um die Einschaltung auch schon bei 11V zu erwirken. (es kann auch ein SMD Widerstand huckepack auf den unteren SMD aufgelötet werden)</p>	+	<p>Dazu wird ein 270k Ohm Widerstand, wie im Bild ersichtlich, eingelötet, um die Einschaltung auch schon bei etwa 11V zu erwirken. (es kann auch ein SMD Widerstand huckepack auf den unteren SMD aufgelötet werden)</p>
==ALIX==		==ALIX==

Version vom 26. Februar 2018, 11:29 Uhr

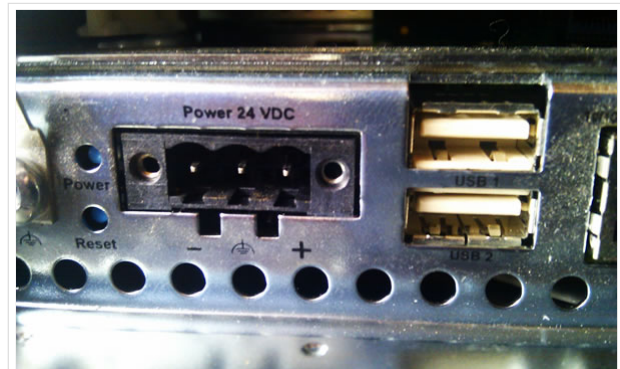
Inhaltsverzeichnis

1	PC	16
1.1	Anschluss und Umbau der genannten Industrie PC Variante auf 12V	16
2	ALIX	16
3	Raspberry Pi	17
4	Soundkarte	17
5	PTT	17

PC

Es laufen mehrere Versuchsaufbauten unter anderem bei DH2IW Wolfgang, OE2WAO Mike und OE5DXL Chris, sowie Newcomern, aber auch Digipeater in regulärem Betrieb. In den meisten Fällen kommt hier eine ausgemusterte Industrie PC Variante zum Einsatz, welche mit 500MHz CPU Leistung (AMD Geode) und bis zu 256MB Ram eine bis auf **<4Watt** minimierte Leistungsaufnahme aufweist.

Vorhandene (kostenlose) Boards für Digipeaterbau bei OE2WAO anfragen



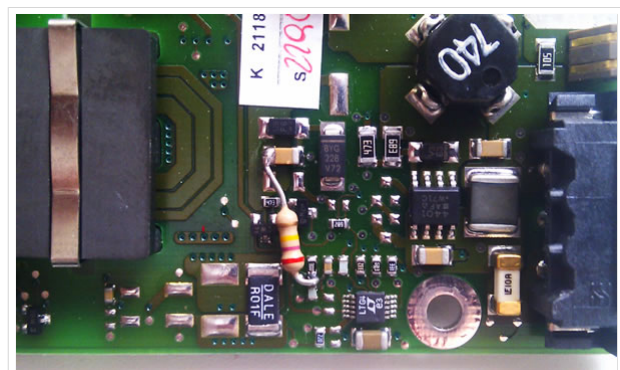
Polung Industrie PC

Das Betriebssystem findet dabei auf einer CF Speicherkarte (>32MB) Platz.

Anschluss und Umbau der genannten Industrie PC Variante auf 12V

Neben den bekannten Schnittstellen wie USB und Netzwerk, befindet sich unter anderem auch ein Versorgungsanschluss auf der Vorderseite der von uns verwendeten, oben erwähnten Industrie PC Boards.

Die Versorgung erfolgt erdfrei und wird an dem dreipoligen Stecker eingespeist. Dabei befindet sich, wie in der Abbildung ersichtlich, der Pluspol von der Anschlußseite gesehen ganz rechts (der Pin näher zu den USB Buchsen), der Minuspol ganz links. Der mittlere Pin wäre für die Erdung des Gehäuses vorgesehen.



Umbau Netzteil für 12V

Das Board wird, wie in der Industrie überwiegend üblich, mit 24V versorgt.

Damit wir es auch in unseren Anlagen mit den dort üblichen 12V ohne einen DC-DC Wandler verwenden können, muss das verbaute Netzteil nur geringfügig modifiziert werden. Dazu wird ein 270k Ohm Widerstand, wie im Bild ersichtlich, eingelötet, um die Einschaltung auch schon bei etwa 11V zu erwirken. (es kann auch ein SMD Widerstand huckepack auf den unteren SMD aufgelötet werden)

ALIX

Auch die bekannten ALIX Boards können für das TCE Projekt verwendet werden. Ein Vorteil besteht darin, dass hier bereits eine Soundkarte onboard ist. Die vorgefertigten TCE Images müssen jedoch bzgl. Sound und Netzwerk darauf angepasst werden (Anleitung folgt).

Raspberry Pi

Auch die beliebte Hardware Raspberry Pi kann eingesetzt werden. OE5HPM beschäftigt sich mit der Portierung der Software auf diese Hardware Plattform.

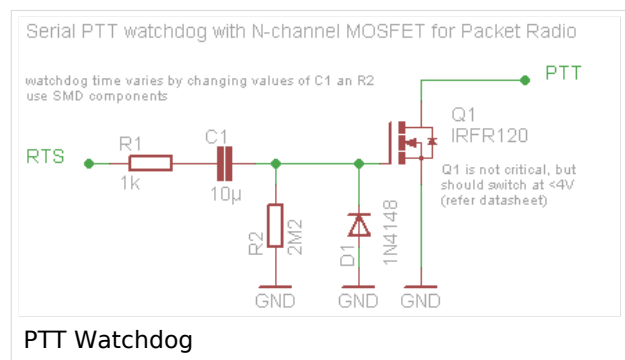
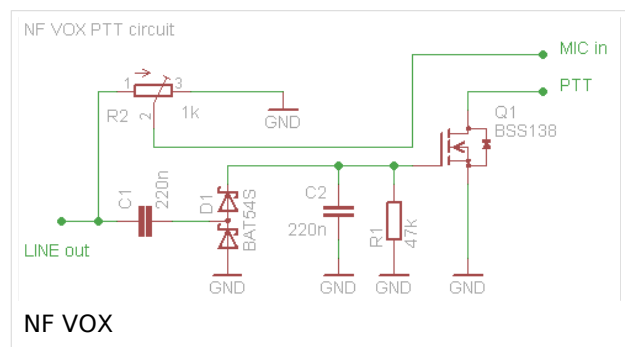
Soundkarte

Als Soundkarte für AFSK Betriebsarten wird, wenn keine Onboard Version verfügbar ist, eine externe USB Variante verwendet. Darauf zu achten ist, dass bei mehreren geplanten Kanälen, die Soundkarte über Stereo Anschlüsse verfügt, beim Ein- sowie Ausgang. Geeignete Karten lassen sich derzeit meist daran erkennen, dass sie über 3 Anschlüsse verfügen (Mikrofon, Line-In, Lautsprecher). Siehe [geeignete Soundkarten](#).

PTT

Für fernbediente Stationen empfiehlt sich ein [PTT Watchdog](#) zur Vermeidung unbeabsichtigter (Dauer)Sendungen. Bei Belegung bzw. Fehlen der COM Schnittstelle wird eine [NF VOX PTT](#) verwendet.

[<< Zurück zur TCE Projekt Übersicht](#)



TCE Hardware: Unterschied zwischen den Versionen

Versionsgeschichte interaktiv durchsuchen

Visuell Wikitext

Version vom 26. Februar 2018, 11:27 Uhr
(**Quelltext anzeigen**)

[OE2WAO](#) ([Diskussion](#) | [Beiträge](#))

K (→Anschluss und Umbau der genannten Industrie PC Variante)

← Zum vorherigen Versionsunterschied

Version vom 26. Februar 2018, 11:29 Uhr
(**Quelltext anzeigen**)

[OE2WAO](#) ([Diskussion](#) | [Beiträge](#))

K (→Anschluss und Umbau der genannten Industrie PC Variante auf 12V)

Zum nächsten Versionsunterschied →

Zeile 7:

===Anschluss und Umbau der genannten Industrie PC Variante auf 12V===

[[Bild:12v-umbau.jpg|thumb|Umbau Netzteil für 12V]]

Neben den **ohnein durch Ansicht** bekannten Schnittstellen wie USB und Netzwerk, befindet sich unter anderem auch ein Versorgungsanschluss auf der Vorderseite der von uns verwendeten, oben erwähnten Industrie PC Boards.

Die Versorgung erfolgt erdfrei und wird an dem dreipoligen Stecker eingespeist. Dabei befindet sich, wie in der Abbildung ersichtlich, der Pluspol von der Anschlußseite gesehen ganz rechts (der Pin näher zu den USB Buchsen), der Minuspol ganz links. Der mittlere Pin wäre für die Erdung des Gehäuses vorgesehen.

Das Board wird, wie in der Industrie überwiegend üblich, mit 24V versorgt.

Damit wir es auch in unseren Anlagen mit den dort üblichen 12V ohne einen DC-DC Wandler verwenden können, muss das verbaute Netzteil **zuvor** geringfügig modifiziert werden.

Zeile 7:

===Anschluss und Umbau der genannten Industrie PC Variante auf 12V===

[[Bild:12v-umbau.jpg|thumb|Umbau Netzteil für 12V]]

Neben den bekannten Schnittstellen wie USB und Netzwerk, befindet sich unter anderem auch ein Versorgungsanschluss auf der Vorderseite der von uns verwendeten, oben erwähnten Industrie PC Boards.

Die Versorgung erfolgt erdfrei und wird an dem dreipoligen Stecker eingespeist. Dabei befindet sich, wie in der Abbildung ersichtlich, der Pluspol von der Anschlußseite gesehen ganz rechts (der Pin näher zu den USB Buchsen), der Minuspol ganz links. Der mittlere Pin wäre für die Erdung des Gehäuses vorgesehen.

Das Board wird, wie in der Industrie überwiegend üblich, mit 24V versorgt.

Damit wir es auch in unseren Anlagen mit den dort üblichen 12V ohne einen DC-DC Wandler verwenden können, muss das verbaute Netzteil **nur** geringfügig modifiziert werden.

<p>- Dazu wird lediglich ein 270k Ohm Widerstand, wie im Bild ersichtlich, eingelötet, um die Einschaltung auch schon bei 11V zu erwirken. (es kann auch ein SMD Widerstand huckepack auf den unteren SMD aufgelötet werden)</p>	+	<p>Dazu wird ein 270k Ohm Widerstand, wie im Bild ersichtlich, eingelötet, um die Einschaltung auch schon bei etwa 11V zu erwirken. (es kann auch ein SMD Widerstand huckepack auf den unteren SMD aufgelötet werden)</p>
==ALIX==		==ALIX==

Version vom 26. Februar 2018, 11:29 Uhr

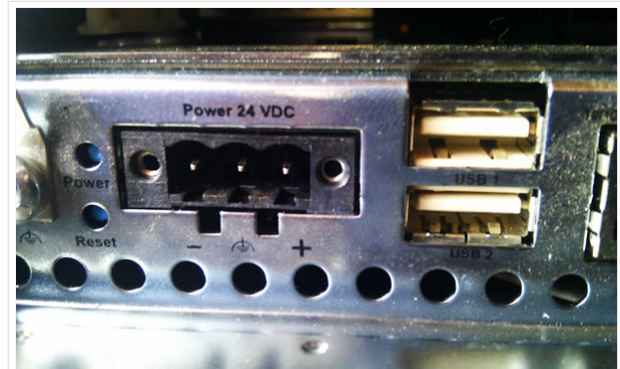
Inhaltsverzeichnis

1	PC	20
1.1	Anschluss und Umbau der genannten Industrie PC Variante auf 12V	20
2	ALIX	20
3	Raspberry Pi	21
4	Soundkarte	21
5	PTT	21

PC

Es laufen mehrere Versuchsaufbauten unter anderem bei DH2IW Wolfgang, OE2WAO Mike und OE5DXL Chris, sowie Newcomern, aber auch Digipeater in regulärem Betrieb. In den meisten Fällen kommt hier eine ausgemusterte Industrie PC Variante zum Einsatz, welche mit 500MHz CPU Leistung (AMD Geode) und bis zu 256MB Ram eine bis auf **<4Watt** minimierte Leistungsaufnahme aufweist.

Vorhandene (kostenlose) Boards für Digipeaterbau bei OE2WAO anfragen



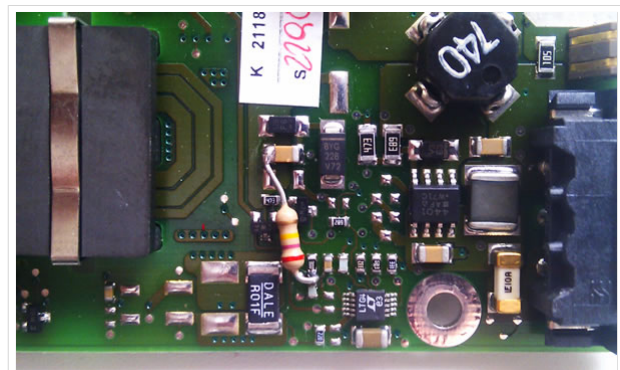
Polung Industrie PC

Das Betriebssystem findet dabei auf einer CF Speicherkarte (>32MB) Platz.

Anschluss und Umbau der genannten Industrie PC Variante auf 12V

Neben den bekannten Schnittstellen wie USB und Netzwerk, befindet sich unter anderem auch ein Versorgungsanschluss auf der Vorderseite der von uns verwendeten, oben erwähnten Industrie PC Boards.

Die Versorgung erfolgt erdfrei und wird an dem dreipoligen Stecker eingespeist. Dabei befindet sich, wie in der Abbildung ersichtlich, der Pluspol von der Anschlußseite gesehen ganz rechts (der Pin näher zu den USB Buchsen), der Minuspol ganz links. Der mittlere Pin wäre für die Erdung des Gehäuses vorgesehen.



Umbau Netzteil für 12V

Das Board wird, wie in der Industrie überwiegend üblich, mit 24V versorgt.

Damit wir es auch in unseren Anlagen mit den dort üblichen 12V ohne einen DC-DC Wandler verwenden können, muss das verbaute Netzteil nur geringfügig modifiziert werden. Dazu wird ein 270k Ohm Widerstand, wie im Bild ersichtlich, eingelötet, um die Einschaltung auch schon bei etwa 11V zu erwirken. (es kann auch ein SMD Widerstand huckepack auf den unteren SMD aufgelötet werden)

ALIX

Auch die bekannten ALIX Boards können für das TCE Projekt verwendet werden. Ein Vorteil besteht darin, dass hier bereits eine Soundkarte onboard ist. Die vorgefertigten TCE Images müssen jedoch bzgl. Sound und Netzwerk darauf angepasst werden (Anleitung folgt).

Raspberry Pi

Auch die beliebte Hardware Raspberry Pi kann eingesetzt werden. OE5HPM beschäftigt sich mit der Portierung der Software auf diese Hardware Plattform.

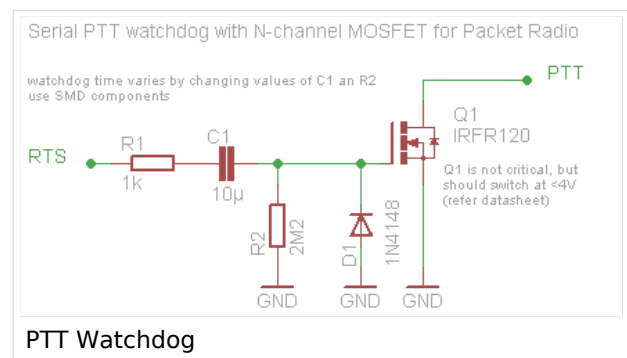
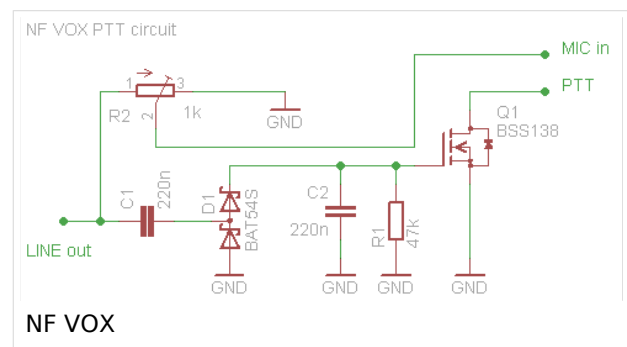
Soundkarte

Als Soundkarte für AFSK Betriebsarten wird, wenn keine Onboard Version verfügbar ist, eine externe USB Variante verwendet. Darauf zu achten ist, dass bei mehreren geplanten Kanälen, die Soundkarte über Stereo Anschlüsse verfügt, beim Ein- sowie Ausgang. Geeignete Karten lassen sich derzeit meist daran erkennen, dass sie über 3 Anschlüsse verfügen (Mikrofon, Line-In, Lautsprecher). Siehe [geeignete Soundkarten](#).

PTT

Für fernbediente Stationen empfiehlt sich ein [PTT Watchdog](#) zur Vermeidung unbeabsichtigter (Dauer)Sendungen. Bei Belegung bzw. Fehlen der COM Schnittstelle wird eine [NF VOX PTT](#) verwendet.

[<< Zurück zur TCE Projekt Übersicht](#)



TCE Hardware: Unterschied zwischen den Versionen

Versionsgeschichte interaktiv durchsuchen

Visuell Wikitext

Version vom 26. Februar 2018, 11:27 Uhr (Quelltext anzeigen)

OE2WAO (Diskussion | Beiträge)

K (→Anschluss und Umbau der genannten Industrie PC Variante)

← Zum vorherigen Versionsunterschied

Version vom 26. Februar 2018, 11:29 Uhr (Quelltext anzeigen)

OE2WAO (Diskussion | Beiträge)

K (→Anschluss und Umbau der genannten Industrie PC Variante auf 12V)

Zum nächsten Versionsunterschied →

Zeile 7:

===Anschluss und Umbau der genannten Industrie PC Variante auf 12V===

[[Bild:12v-umbau.jpg|thumb|Umbau Netzteil für 12V]]

Neben den **ohnein durch Ansicht** bekannten Schnittstellen wie USB und Netzwerk, befindet sich unter anderem auch ein Versorgungsanschluss auf der Vorderseite der von uns verwendeten, oben erwähnten Industrie PC Boards.

Die Versorgung erfolgt erdfrei und wird an dem dreipoligen Stecker eingespeist. Dabei befindet sich, wie in der Abbildung ersichtlich, der Pluspol von der Anschlußseite gesehen ganz rechts (der Pin näher zu den USB Buchsen), der Minuspol ganz links. Der mittlere Pin wäre für die Erdung des Gehäuses vorgesehen.

Das Board wird, wie in der Industrie überwiegend üblich, mit 24V versorgt.

Damit wir es auch in unseren Anlagen mit den dort üblichen 12V ohne einen DC-DC Wandler verwenden können, muss das verbaute Netzteil **zuvor** geringfügig modifiziert werden.

Zeile 7:

===Anschluss und Umbau der genannten Industrie PC Variante auf 12V===

[[Bild:12v-umbau.jpg|thumb|Umbau Netzteil für 12V]]

Neben den bekannten Schnittstellen wie USB und Netzwerk, befindet sich unter anderem auch ein Versorgungsanschluss auf der Vorderseite der von uns verwendeten, oben erwähnten Industrie PC Boards.

Die Versorgung erfolgt erdfrei und wird an dem dreipoligen Stecker eingespeist. Dabei befindet sich, wie in der Abbildung ersichtlich, der Pluspol von der Anschlußseite gesehen ganz rechts (der Pin näher zu den USB Buchsen), der Minuspol ganz links. Der mittlere Pin wäre für die Erdung des Gehäuses vorgesehen.

Das Board wird, wie in der Industrie überwiegend üblich, mit 24V versorgt.

Damit wir es auch in unseren Anlagen mit den dort üblichen 12V ohne einen DC-DC Wandler verwenden können, muss das verbaute Netzteil **nur** geringfügig modifiziert werden.

- Dazu wird **lediglich** ein 270k Ohm Widerstand, wie im Bild ersichtlich, eingelötet, um die Einschaltung auch schon bei 11V zu erwirken. (es kann auch ein SMD Widerstand huckepack auf den unteren SMD aufgelötet werden)

==ALIX==

+ Dazu wird ein 270k Ohm Widerstand, wie im Bild ersichtlich, eingelötet, um die Einschaltung auch schon bei **etwa** 11V zu erwirken. (es kann auch ein SMD Widerstand huckepack auf den unteren SMD aufgelötet werden)

==ALIX==

Version vom 26. Februar 2018, 11:29 Uhr

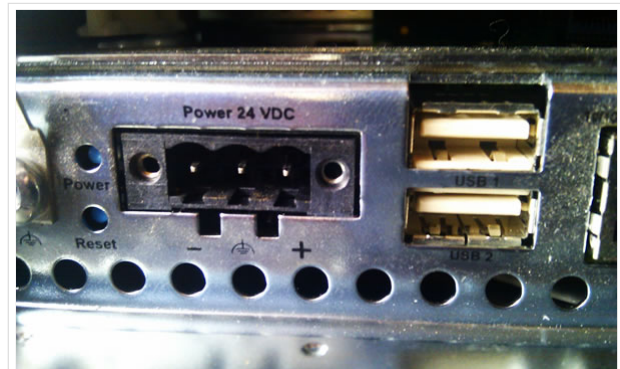
Inhaltsverzeichnis

1 PC	24
1.1 Anschluss und Umbau der genannten Industrie PC Variante auf 12V	24
2 ALIX	24
3 Raspberry Pi	25
4 Soundkarte	25
5 PTT	25

PC

Es laufen mehrere Versuchsaufbauten unter anderem bei DH2IW Wolfgang, OE2WAO Mike und OE5DXL Chris, sowie Newcomern, aber auch Digipeater in regulärem Betrieb. In den meisten Fällen kommt hier eine ausgemusterte Industrie PC Variante zum Einsatz, welche mit 500MHz CPU Leistung (AMD Geode) und bis zu 256MB Ram eine bis auf **<4Watt** minimierte Leistungsaufnahme aufweist.

Vorhandene (kostenlose) Boards für Digipeaterbau bei OE2WAO anfragen



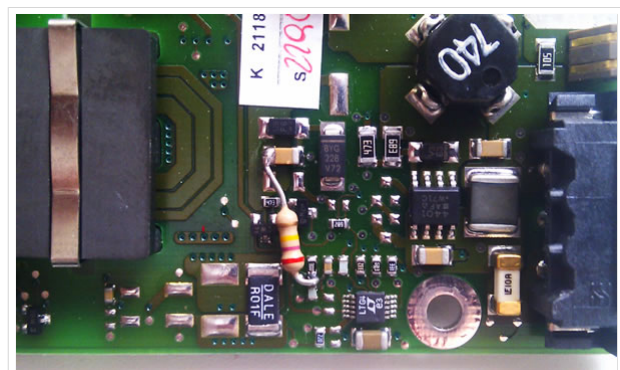
Polung Industrie PC

Das Betriebssystem findet dabei auf einer CF Speicherkarte (>32MB) Platz.

Anschluss und Umbau der genannten Industrie PC Variante auf 12V

Neben den bekannten Schnittstellen wie USB und Netzwerk, befindet sich unter anderem auch ein Versorgungsanschluss auf der Vorderseite der von uns verwendeten, oben erwähnten Industrie PC Boards.

Die Versorgung erfolgt erdfrei und wird an dem dreipoligen Stecker eingespeist. Dabei befindet sich, wie in der Abbildung ersichtlich, der Pluspol von der Anschlußseite gesehen ganz rechts (der Pin näher zu den USB Buchsen), der Minuspol ganz links. Der mittlere Pin wäre für die Erdung des Gehäuses vorgesehen.



Umbau Netzteil für 12V

Das Board wird, wie in der Industrie überwiegend üblich, mit 24V versorgt.

Damit wir es auch in unseren Anlagen mit den dort üblichen 12V ohne einen DC-DC Wandler verwenden können, muss das verbaute Netzteil nur geringfügig modifiziert werden. Dazu wird ein 270k Ohm Widerstand, wie im Bild ersichtlich, eingelötet, um die Einschaltung auch schon bei etwa 11V zu erwirken. (es kann auch ein SMD Widerstand huckepack auf den unteren SMD aufgelötet werden)

ALIX

Auch die bekannten ALIX Boards können für das TCE Projekt verwendet werden. Ein Vorteil besteht darin, dass hier bereits eine Soundkarte onboard ist. Die vorgefertigten TCE Images müssen jedoch bzgl. Sound und Netzwerk darauf angepasst werden (Anleitung folgt).

Raspberry Pi

Auch die beliebte Hardware Raspberry Pi kann eingesetzt werden. OE5HPM beschäftigt sich mit der Portierung der Software auf diese Hardware Plattform.

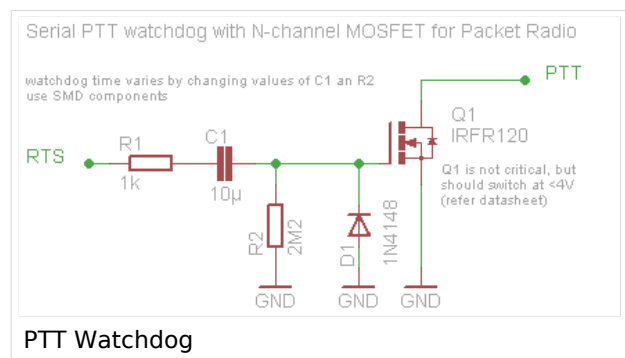
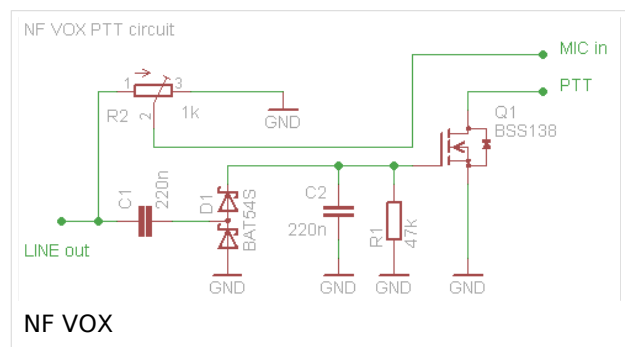
Soundkarte

Als Soundkarte für AFSK Betriebsarten wird, wenn keine Onboard Version verfügbar ist, eine externe USB Variante verwendet. Darauf zu achten ist, dass bei mehreren geplanten Kanälen, die Soundkarte über Stereo Anschlüsse verfügt, beim Ein- sowie Ausgang. Geeignete Karten lassen sich derzeit meist daran erkennen, dass sie über 3 Anschlüsse verfügen (Mikrofon, Line-In, Lautsprecher). Siehe [geeignete Soundkarten](#).

PTT

Für fernbediente Stationen empfiehlt sich ein [PTT Watchdog](#) zur Vermeidung unbeabsichtigter (Dauer)Sendungen. Bei Belegung bzw. Fehlen der COM Schnittstelle wird eine [NF VOX PTT](#) verwendet.

[<< Zurück zur TCE Projekt Übersicht](#)



TCE Hardware: Unterschied zwischen den Versionen

Versionsgeschichte interaktiv durchsuchen

Visuell Wikitext

Version vom 26. Februar 2018, 11:27 Uhr (Quelltext anzeigen)

OE2WAO (Diskussion | Beiträge)

K (→Anschluss und Umbau der genannten
Industrie PC Variante)

← Zum vorherigen Versionsunterschied

Version vom 26. Februar 2018, 11:29 Uhr (Quelltext anzeigen)

OE2WAO (Diskussion | Beiträge)

K (→Anschluss und Umbau der genannten
Industrie PC Variante auf 12V)

Zum nächsten Versionsunterschied →

Zeile 7:

===Anschluss und Umbau der genannten
Industrie PC Variante auf 12V===

[[Bild:12v-umbau.jpg|thumb|Umbau
Netzteil für 12V]]

Neben den **ohnehin durch Ansicht** bekan-
nten Schnittstellen wie USB und Netzwerk,
befindet sich unter anderem auch ein
Versorgungsanschluss auf der Vorderseite
der von uns verwendeten, oben erwähnten
Industrie PC Boards.

Die Versorgung erfolgt erdfrei und wird an
dem dreipoligen Stecker eingespeist.
Dabei befindet sich, wie in der Abbildung
ersichtlich, der Pluspol von der
Anschlußseite gesehen ganz rechts (der
Pin näher zu den USB Buchsen), der
Minuspol ganz links. Der mittlere Pin wäre
für die Erdung des Gehäuses vorgesehen.

Das Board wird, wie in der Industrie
überwiegend üblich, mit 24V versorgt.

Damit wir es auch in unseren Anlagen mit
den dort üblichen 12V ohne einen DC-DC
Wandler verwenden können, muss das
verbaute Netzteil **zuvor** geringfügig
modifiziert werden.

Zeile 7:

===Anschluss und Umbau der genannten
Industrie PC Variante auf 12V===

[[Bild:12v-umbau.jpg|thumb|Umbau
Netzteil für 12V]]

Neben den bekannten Schnittstellen wie
USB und Netzwerk, befindet sich unter
anderem auch ein Versorgungsanschluss
auf der Vorderseite der von uns
verwendeten, oben erwähnten Industrie
PC Boards.

Die Versorgung erfolgt erdfrei und wird an
dem dreipoligen Stecker eingespeist.
Dabei befindet sich, wie in der Abbildung
ersichtlich, der Pluspol von der
Anschlußseite gesehen ganz rechts (der
Pin näher zu den USB Buchsen), der
Minuspol ganz links. Der mittlere Pin wäre
für die Erdung des Gehäuses vorgesehen.

Das Board wird, wie in der Industrie
überwiegend üblich, mit 24V versorgt.

Damit wir es auch in unseren Anlagen mit
den dort üblichen 12V ohne einen DC-DC
Wandler verwenden können, muss das
verbaute Netzteil **nur** geringfügig
modifiziert werden.

<p>- Dazu wird lediglich ein 270k Ohm Widerstand, wie im Bild ersichtlich, eingelötet, um die Einschaltung auch schon bei 11V zu erwirken. (es kann auch ein SMD Widerstand huckepack auf den unteren SMD aufgelötet werden)</p>	+	<p>Dazu wird ein 270k Ohm Widerstand, wie im Bild ersichtlich, eingelötet, um die Einschaltung auch schon bei etwa 11V zu erwirken. (es kann auch ein SMD Widerstand huckepack auf den unteren SMD aufgelötet werden)</p>
==ALIX==		==ALIX==

Version vom 26. Februar 2018, 11:29 Uhr

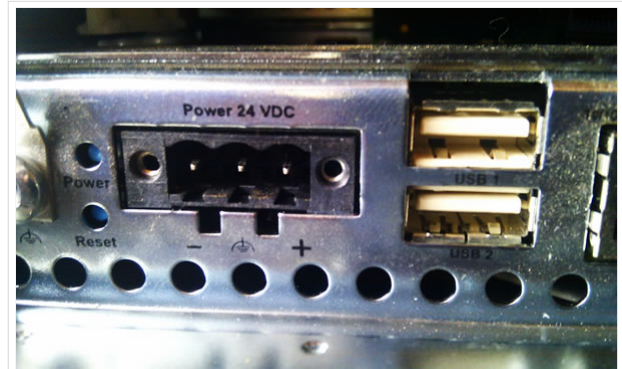
Inhaltsverzeichnis

1	PC	28
1.1	Anschluss und Umbau der genannten Industrie PC Variante auf 12V	28
2	ALIX	28
3	Raspberry Pi	29
4	Soundkarte	29
5	PTT	29

PC

Es laufen mehrere Versuchsaufbauten unter anderem bei DH2IW Wolfgang, OE2WAO Mike und OE5DXL Chris, sowie Newcomern, aber auch Digipeater in regulärem Betrieb. In den meisten Fällen kommt hier eine ausgemusterte Industrie PC Variante zum Einsatz, welche mit 500MHz CPU Leistung (AMD Geode) und bis zu 256MB Ram eine bis auf **<4Watt** minimierte Leistungsaufnahme aufweist.

Vorhandene (kostenlose) Boards für Digipeaterbau bei OE2WAO anfragen



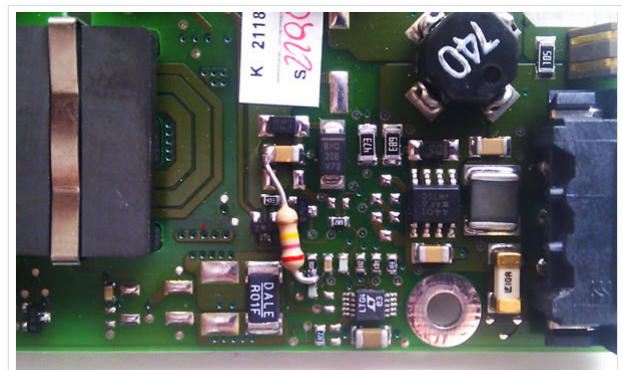
Polung Industrie PC

Das Betriebssystem findet dabei auf einer CF Speicherkarte (>32MB) Platz.

Anschluss und Umbau der genannten Industrie PC Variante auf 12V

Neben den bekannten Schnittstellen wie USB und Netzwerk, befindet sich unter anderem auch ein Versorgungsanschluss auf der Vorderseite der von uns verwendeten, oben erwähnten Industrie PC Boards.

Die Versorgung erfolgt erdfrei und wird an dem dreipoligen Stecker eingespeist. Dabei befindet sich, wie in der Abbildung ersichtlich, der Pluspol von der Anschlußseite gesehen ganz rechts (der Pin näher zu den USB Buchsen), der Minuspol ganz links. Der mittlere Pin wäre für die Erdung des Gehäuses vorgesehen.



Umbau Netzteil für 12V

Das Board wird, wie in der Industrie überwiegend üblich, mit 24V versorgt.

Damit wir es auch in unseren Anlagen mit den dort üblichen 12V ohne einen DC-DC Wandler verwenden können, muss das verbaute Netzteil nur geringfügig modifiziert werden. Dazu wird ein 270k Ohm Widerstand, wie im Bild ersichtlich, eingelötet, um die Einschaltung auch schon bei etwa 11V zu erwirken. (es kann auch ein SMD Widerstand huckepack auf den unteren SMD aufgelötet werden)

ALIX

Auch die bekannten ALIX Boards können für das TCE Projekt verwendet werden. Ein Vorteil besteht darin, dass hier bereits eine Soundkarte onboard ist. Die vorgefertigten TCE Images müssen jedoch bzgl. Sound und Netzwerk darauf angepasst werden (Anleitung folgt).

Raspberry Pi

Auch die beliebte Hardware Raspberry Pi kann eingesetzt werden. OE5HPM beschäftigt sich mit der Portierung der Software auf diese Hardware Plattform.

Soundkarte

Als Soundkarte für AFSK Betriebsarten wird, wenn keine Onboard Version verfügbar ist, eine externe USB Variante verwendet. Darauf zu achten ist, dass bei mehreren geplanten Kanälen, die Soundkarte über Stereo Anschlüsse verfügt, beim Ein- sowie Ausgang. Geeignete Karten lassen sich derzeit meist daran erkennen, dass sie über 3 Anschlüsse verfügen (Mikrofon, Line-In, Lautsprecher). Siehe [geeignete Soundkarten](#).

PTT

Für fernbediente Stationen empfiehlt sich ein [PTT Watchdog](#) zur Vermeidung unbeabsichtigter (Dauer)Sendungen. Bei Belegung bzw. Fehlen der COM Schnittstelle wird eine [NF VOX PTT](#) verwendet.

[<< Zurück zur TCE Projekt Übersicht](#)

