
Inhaltsverzeichnis

1. TCE Hardware	22
2. Benutzer:OE2WAO	6
3. Geeignete Soundkarten	10
4. NF VOX PTT	14
5. PTT Watchdog	18
6. TCE Tincore Linux Projekt	26

TCE Hardware

[Versionsgeschichte interaktiv durchsuchen](#)
[Visuell Wikitext](#)

Version vom 26. Februar 2018, 11:29 Uhr (Quelltext anzeigen)

[OE2WAO](#) ([Diskussion](#) | [Beiträge](#))

[K](#) (→Anschluss und Umbau der genannten
 Industrie PC Variante auf 12V)

← [Zum vorherigen Versionsunterschied](#)

Version vom 10. November 2019, 15:03 Uhr (Quelltext anzeigen)

[OE2WAO](#) ([Diskussion](#) | [Beiträge](#))

[K](#) (→PC)

[Zum nächsten Versionsunterschied](#) →

(2 dazwischenliegende Versionen desselben Benutzers werden nicht angezeigt)

Zeile 1:

```
==PC==
```

```
[[Bild:12v-anschluss.jpg|thumb|Polung  
Industrie PC]]
```

– Es laufen mehrere Versuchsaufbauten unter anderem bei DH2IW Wolfgang, OE2WAO Mike und OE5DXL Chris, sowie Newcomern, aber auch Digipeater in regulärem Betrieb. In den meisten Fällen kommt hier eine ausgemusterte Industrie PC Variante zum Einsatz, welche mit 500MHz CPU Leistung (AMD Geode) und bis zu 256MB Ram eine bis auf '''<4Watt''' minimierte Leistungsaufnahme aufweist.

```
'''Vorhandene (kostenlose) Boards für  
Digipeaterbau bei [http://www.oe2wao.info  
OE2WAO] anfragen'''
```

```
Das Betriebssystem findet dabei auf einer  
CF Speicherkarte (>32MB) Platz.
```

Zeile 15:

```
==ALIX==
```

– Auch die bekannten ALIX Boards können für **das TCE Projekt** verwendet werden. Ein Vorteil besteht darin, dass hier bereits eine Soundkarte onboard ist. Die vorgefertigten **TCE** Images müssen jedoch bzgl. Sound und Netzwerk darauf angepasst werden (Anleitung folgt).

Zeile 1:

```
==PC==
```

```
[[Bild:12v-anschluss.jpg|thumb|Polung  
Industrie PC]]
```

+ Es laufen mehrere Versuchsaufbauten unter anderem bei DH2IW Wolfgang, OE2WAO Mike und OE5DXL Chris, sowie Newcomern, aber auch **zahlreiche** Digipeater in regulärem Betrieb. In den meisten Fällen kommt hier eine ausgemusterte Industrie PC Variante zum Einsatz, welche mit 500MHz CPU Leistung (AMD Geode) und bis zu 256MB Ram eine bis auf '''<4Watt''' minimierte Leistungsaufnahme aufweist.

```
'''Vorhandene (kostenlose) Boards für  
Digipeaterbau bei [http://www.oe2wao.info  
OE2WAO] anfragen'''
```

```
Das Betriebssystem findet dabei auf einer  
CF Speicherkarte (>32MB) Platz.
```

Zeile 15:

```
==ALIX==
```

+ Auch die bekannten ALIX Boards können für **dxIAPRS** verwendet werden. Ein Vorteil besteht darin, dass hier bereits eine Soundkarte onboard ist. Die vorgefertigten **dxIAPRS** Images müssen jedoch bzgl. Sound und Netzwerk darauf angepasst werden (Anleitung folgt).

==Raspberry Pi==

Auch die beliebte Hardware Raspberry Pi kann eingesetzt werden. OE5HPM beschäftigt sich mit der Portierung der Software auf diese Hardware Plattform.

==Raspberry Pi==

Auch die beliebte Hardware Raspberry Pi kann eingesetzt werden. OE5HPM beschäftigt sich mit der Portierung der Software auf diese Hardware Plattform.

+

==NanoPi==

Der NanoPi von [https://www.friendlyarm.com FriendlyELEC] ist unsere nächste große Hoffnung. Er ist extrem sparsam und besitzt im Gegensatz zu anderen Minicomputern mit PWM-Sound eine richtige Onboard Soundkarte bzw. Soundchip.

+

+

Derzeit laufen Bemühungen, ein Tinycore Linux OS Image für diese Plattform zu erstellen.

==Soundkarte==

Zeile 32:

==Soundkarte==

Zeile 36:

- [[TCE Tinycore Linux Projekt | << Zurück zur **TCE Projekt** Übersicht]]

+

[[TCE Tinycore Linux Projekt | << Zurück zur **dxIAPRS** Übersicht]]

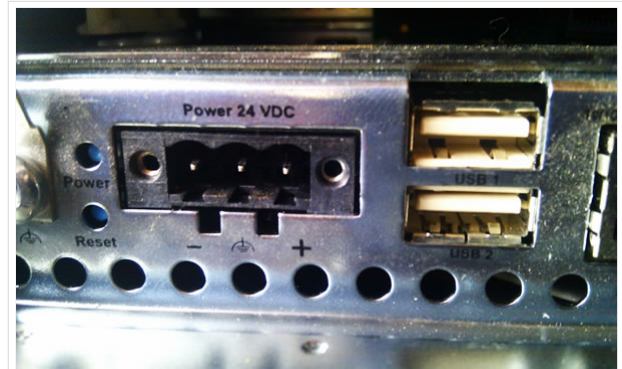
Version vom 10. November 2019, 15:03 Uhr

Inhaltsverzeichnis

1 PC 24
 1.1 Anschluss und Umbau der genannten Industrie PC Variante auf 12V 24
 2 ALIX 24
 3 Raspberry Pi 25
 4 NanoPi 25
 5 Soundkarte 25
 6 PTT 25

PC

Es laufen mehrere Versuchsaufbauten unter anderem bei DH2IW Wolfgang, OE2WAO Mike und OE5DXL Chris, sowie Newcomern, aber auch zahlreiche Digipeater in regulärem Betrieb. In den meisten Fällen kommt hier eine ausgemusterte Industrie PC Variante zum Einsatz, welche mit 500MHz CPU Leistung (AMD Geode) und bis zu 256MB Ram eine bis auf **<4Watt** minimierte Leistungsaufnahme aufweist.



Polung Industrie PC

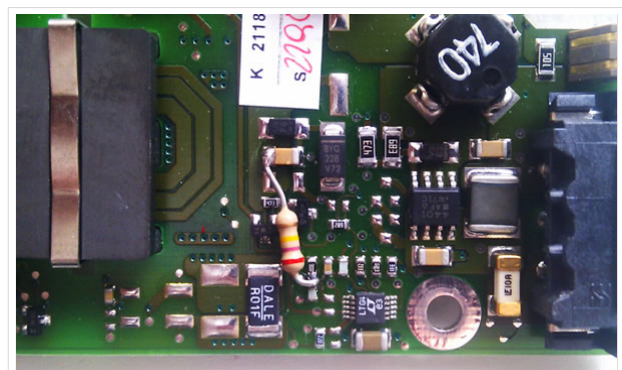
Vorhandene (kostenlose) Boards für Digipeaterbau bei [OE2WAO](#) anfragen

Das Betriebssystem findet dabei auf einer CF Speicherkarte (>32MB) Platz.

Anschluss und Umbau der genannten Industrie PC Variante auf 12V

Neben den bekannten Schnittstellen wie USB und Netzwerk, befindet sich unter anderem auch ein Versorgungsanschluss auf der Vorderseite der von uns verwendeten, oben erwähnten Industrie PC Boards.

Die Versorgung erfolgt erdfrei und wird an dem dreipoligen Stecker eingespeist. Dabei befindet sich, wie in der Abbildung ersichtlich, der Pluspol von der Anschlußseite gesehen ganz rechts (der Pin näher zu den USB Buchsen), der Minuspol ganz links. Der mittlere Pin wäre für die Erdung des Gehäuses vorgesehen.



Umbau Netzteil für 12V

Das Board wird, wie in der Industrie überwiegend üblich, mit 24V versorgt.

Damit wir es auch in unseren Anlagen mit den dort üblichen 12V ohne einen DC-DC Wandler verwenden können, muss das verbaute Netzteil nur geringfügig modifiziert werden. Dazu wird ein 270k Ohm Widerstand, wie im Bild ersichtlich, eingelötet, um die Einschaltung auch schon bei etwa 11V zu erwirken. (es kann auch ein SMD Widerstand huckepack auf den unteren SMD aufgelötet werden)

ALIX

Auch die bekannten ALIX Boards können für dxIAPRS verwendet werden. Ein Vorteil besteht darin, dass hier bereits eine Soundkarte onboard ist. Die vorgefertigten dxIAPRS Images müssen jedoch bzgl. Sound und Netzwerk darauf angepasst werden (Anleitung folgt).

Raspberry Pi

Auch die beliebte Hardware Raspberry Pi kann eingesetzt werden. OE5HPM beschäftigt sich mit der Portierung der Software auf diese Hardware Plattform.

NanoPi

Der NanoPi von [FriendlyELEC](#) ist unsere nächste große Hoffnung. Er ist extrem sparsam und besitzt im Gegensatz zu anderen Minicomputern mit PWM-Sound eine richtige Onboard Soundkarte bzw. Soundchip. Derzeit laufen Bemühungen, ein Tynycore Linux OS Image für diese Plattform zu erstellen.

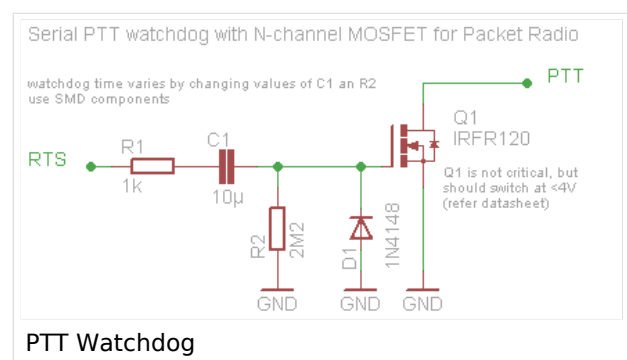
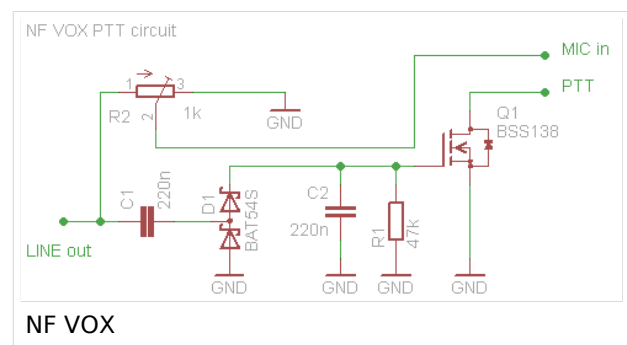
Soundkarte

Als Soundkarte für AFSK Betriebsarten wird, wenn keine Onboard Version verfügbar ist, eine externe USB Variante verwendet. Darauf zu achten ist, dass bei mehreren geplanten Kanälen, die Soundkarte über Stereo Anschlüsse verfügt, beim Ein- sowie Ausgang. Geeignete Karten lassen sich derzeit meist daran erkennen, dass sie über 3 Anschlüsse verfügen (Mikrofon, Line-In, Lautsprecher). Siehe [geeignete Soundkarten](#).

PTT

Für fernbediente Stationen empfiehlt sich ein [PTT Watchdog](#) zur Vermeidung unbeabsichtigter (Dauer)Sendungen. Bei Belegung bzw. Fehlen der COM Schnittstelle wird eine [NF VOX PTT](#) verwendet.

[<< Zurück zur dxIAPRS Übersicht](#)



TCE Hardware: Unterschied zwischen den Versionen

Versionsgeschichte interaktiv durchsuchen
Visuell Wikitext

Version vom 26. Februar 2018, 11:29 Uhr (Quelltext anzeigen)

OE2WAO (Diskussion | Beiträge)

K (→Anschluss und Umbau der genannten
Industrie PC Variante auf 12V)

← Zum vorherigen Versionsunterschied

Version vom 10. November 2019, 15:03 Uhr (Quelltext anzeigen)

OE2WAO (Diskussion | Beiträge)

K (→PC)

Zum nächsten Versionsunterschied →

(2 dazwischenliegende Versionen desselben Benutzers werden nicht angezeigt)

Zeile 1:

==PC==

[[Bild:12v-anschluss.jpg|thumb|Polung
Industrie PC]]

– Es laufen mehrere Versuchsaufbauten unter anderem bei DH2IW Wolfgang, OE2WAO Mike und OE5DXL Chris, sowie Newcomern, aber auch Digipeater in regulärem Betrieb. In den meisten Fällen kommt hier eine ausgemusterte Industrie PC Variante zum Einsatz, welche mit 500MHz CPU Leistung (AMD Geode) und bis zu 256MB Ram eine bis auf '''<4Watt''' minimierte Leistungsaufnahme aufweist.

'''Vorhandene (kostenlose) Boards für Digipeaterbau bei [http://www.oe2wao.info OE2WAO] anfragen'''

Das Betriebssystem findet dabei auf einer CF Speicherkarte (>32MB) Platz.

Zeile 15:

==ALIX==

– Auch die bekannten ALIX Boards können für **das TCE Projekt** verwendet werden. Ein Vorteil besteht darin, dass hier bereits eine Soundkarte onboard ist. Die vorgefertigten **TCE** Images müssen jedoch bzgl. Sound und Netzwerk darauf angepasst werden (Anleitung folgt).

Zeile 1:

==PC==

[[Bild:12v-anschluss.jpg|thumb|Polung
Industrie PC]]

+ Es laufen mehrere Versuchsaufbauten unter anderem bei DH2IW Wolfgang, OE2WAO Mike und OE5DXL Chris, sowie Newcomern, aber auch **zahlreiche** Digipeater in regulärem Betrieb. In den meisten Fällen kommt hier eine ausgemusterte Industrie PC Variante zum Einsatz, welche mit 500MHz CPU Leistung (AMD Geode) und bis zu 256MB Ram eine bis auf '''<4Watt''' minimierte Leistungsaufnahme aufweist.

'''Vorhandene (kostenlose) Boards für Digipeaterbau bei [http://www.oe2wao.info OE2WAO] anfragen'''

Das Betriebssystem findet dabei auf einer CF Speicherkarte (>32MB) Platz.

Zeile 15:

==ALIX==

+ Auch die bekannten ALIX Boards können für **dxIAPRS** verwendet werden. Ein Vorteil besteht darin, dass hier bereits eine Soundkarte onboard ist. Die vorgefertigten **dxIAPRS** Images müssen jedoch bzgl. Sound und Netzwerk darauf angepasst werden (Anleitung folgt).

==Raspberry Pi==

Auch die beliebte Hardware Raspberry Pi kann eingesetzt werden. OE5HPM beschäftigt sich mit der Portierung der Software auf diese Hardware Plattform.

==Raspberry Pi==

Auch die beliebte Hardware Raspberry Pi kann eingesetzt werden. OE5HPM beschäftigt sich mit der Portierung der Software auf diese Hardware Plattform.

+

==NanoPi==

Der NanoPi von [https://www.friendlyarm.com FriendlyELEC] ist unsere nächste große Hoffnung. Er ist extrem sparsam und besitzt im Gegensatz zu anderen Minicomputern mit PWM-Sound eine richtige Onboard Soundkarte bzw. Soundchip.

+

+

Derzeit laufen Bemühungen, ein Tinycore Linux OS Image für diese Plattform zu erstellen.

==Soundkarte==

Zeile 32:

==Soundkarte==

Zeile 36:

- [[TCE Tinycore Linux Projekt | << Zurück zur **TCE Projekt** Übersicht]]

+ [[TCE Tinycore Linux Projekt | << Zurück zur **dxIAPRS** Übersicht]]

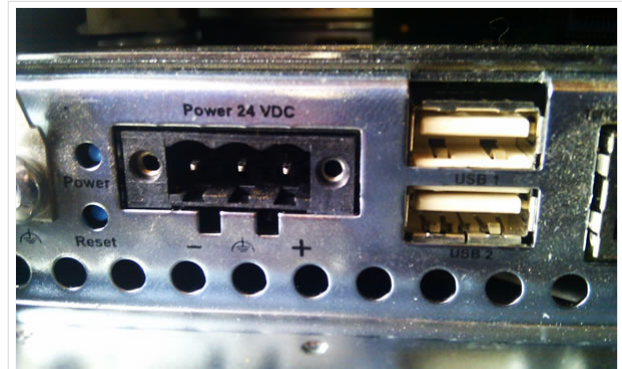
Version vom 10. November 2019, 15:03 Uhr

Inhaltsverzeichnis

- 1 PC 8
- 1.1 Anschluss und Umbau der genannten Industrie PC Variante auf 12V 8
- 2 ALIX 8
- 3 Raspberry Pi 9
- 4 NanoPi 9
- 5 Soundkarte 9
- 6 PTT 9

PC

Es laufen mehrere Versuchsaufbauten unter anderem bei DH2IW Wolfgang, OE2WAO Mike und OE5DXL Chris, sowie Newcomern, aber auch zahlreiche Digipeater in regulärem Betrieb. In den meisten Fällen kommt hier eine ausgemusterte Industrie PC Variante zum Einsatz, welche mit 500MHz CPU Leistung (AMD Geode) und bis zu 256MB Ram eine bis auf **<4Watt** minimierte Leistungsaufnahme aufweist.



Polung Industrie PC

Vorhandene (kostenlose) Boards für Digipeaterbau bei OE2WAO anfragen

Das Betriebssystem findet dabei auf einer CF Speicherkarte (>32MB) Platz.

Anschluss und Umbau der genannten Industrie PC Variante auf 12V

Neben den bekannten Schnittstellen wie USB und Netzwerk, befindet sich unter anderem auch ein Versorgungsanschluss auf der Vorderseite der von uns verwendeten, oben erwähnten Industrie PC Boards.

Die Versorgung erfolgt erdfrei und wird an dem dreipoligen Stecker eingespeist. Dabei befindet sich, wie in der Abbildung ersichtlich, der Pluspol von der Anschlußseite gesehen ganz rechts (der Pin näher zu den USB Buchsen), der Minuspol ganz links. Der mittlere Pin wäre für die Erdung des Gehäuses vorgesehen.



Umbau Netzteil für 12V

Das Board wird, wie in der Industrie überwiegend üblich, mit 24V versorgt.

Damit wir es auch in unseren Anlagen mit den dort üblichen 12V ohne einen DC-DC Wandler verwenden können, muss das verbaute Netzteil nur geringfügig modifiziert werden. Dazu wird ein 270k Ohm Widerstand, wie im Bild ersichtlich, eingelötet, um die Einschaltung auch schon bei etwa 11V zu erwirken. (es kann auch ein SMD Widerstand huckepack auf den unteren SMD aufgelötet werden)

ALIX

Auch die bekannten ALIX Boards können für dxIAPRS verwendet werden. Ein Vorteil besteht darin, dass hier bereits eine Soundkarte onboard ist. Die vorgefertigten dxIAPRS Images müssen jedoch bzgl. Sound und Netzwerk darauf angepasst werden (Anleitung folgt).

Raspberry Pi

Auch die beliebte Hardware Raspberry Pi kann eingesetzt werden. OE5HPM beschäftigt sich mit der Portierung der Software auf diese Hardware Plattform.

NanoPi

Der NanoPi von [FriendlyELEC](#) ist unsere nächste große Hoffnung. Er ist extrem sparsam und besitzt im Gegensatz zu anderen Minicomputern mit PWM-Sound eine richtige Onboard Soundkarte bzw. Soundchip. Derzeit laufen Bemühungen, ein Tynycore Linux OS Image für diese Plattform zu erstellen.

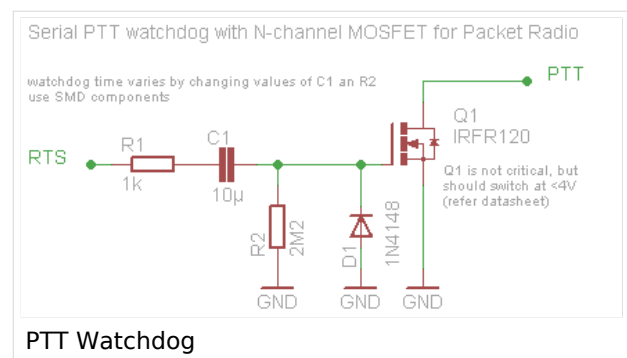
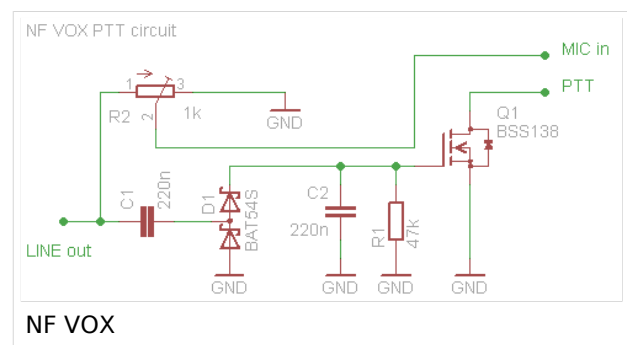
Soundkarte

Als Soundkarte für AFSK Betriebsarten wird, wenn keine Onboard Version verfügbar ist, eine externe USB Variante verwendet. Darauf zu achten ist, dass bei mehreren geplanten Kanälen, die Soundkarte über Stereo Anschlüsse verfügt, beim Ein- sowie Ausgang. Geeignete Karten lassen sich derzeit meist daran erkennen, dass sie über 3 Anschlüsse verfügen (Mikrofon, Line-In, Lautsprecher). Siehe [geeignete Soundkarten](#).

PTT

Für fernbediente Stationen empfiehlt sich ein [PTT Watchdog](#) zur Vermeidung unbeabsichtigter (Dauer)Sendungen. Bei Belegung bzw. Fehlen der COM Schnittstelle wird eine [NF VOX PTT](#) verwendet.

[<< Zurück zur dxIAPRS Übersicht](#)



TCE Hardware: Unterschied zwischen den Versionen

Versionsgeschichte interaktiv durchsuchen

Visuell Wikitext

Version vom 26. Februar 2018, 11:29 Uhr (Quelltext anzeigen)

OE2WAO (Diskussion | Beiträge)

K (→Anschluss und Umbau der genannten
Industrie PC Variante auf 12V)

← Zum vorherigen Versionsunterschied

Version vom 10. November 2019, 15:03 Uhr (Quelltext anzeigen)

OE2WAO (Diskussion | Beiträge)

K (→PC)

Zum nächsten Versionsunterschied →

(2 dazwischenliegende Versionen desselben Benutzers werden nicht angezeigt)

Zeile 1:

==PC==

[[Bild:12v-anschluss.jpg|thumb|Polung
Industrie PC]]

– Es laufen mehrere Versuchsaufbauten unter anderem bei DH2IW Wolfgang, OE2WAO Mike und OE5DXL Chris, sowie Newcomern, aber auch Digipeater in regulärem Betrieb. In den meisten Fällen kommt hier eine ausgemusterte Industrie PC Variante zum Einsatz, welche mit 500MHz CPU Leistung (AMD Geode) und bis zu 256MB Ram eine bis auf '''<4Watt''' minimierte Leistungsaufnahme aufweist.

'''Vorhandene (kostenlose) Boards für Digipeaterbau bei [http://www.oe2wao.info OE2WAO] anfragen'''

Das Betriebssystem findet dabei auf einer CF Speicherkarte (>32MB) Platz.

Zeile 15:

==ALIX==

– Auch die bekannten ALIX Boards können für **das TCE Projekt** verwendet werden. Ein Vorteil besteht darin, dass hier bereits eine Soundkarte onboard ist. Die vorgefertigten **TCE** Images müssen jedoch bzgl. Sound und Netzwerk darauf angepasst werden (Anleitung folgt).

Zeile 1:

==PC==

[[Bild:12v-anschluss.jpg|thumb|Polung
Industrie PC]]

+ Es laufen mehrere Versuchsaufbauten unter anderem bei DH2IW Wolfgang, OE2WAO Mike und OE5DXL Chris, sowie Newcomern, aber auch **zahlreiche** Digipeater in regulärem Betrieb. In den meisten Fällen kommt hier eine ausgemusterte Industrie PC Variante zum Einsatz, welche mit 500MHz CPU Leistung (AMD Geode) und bis zu 256MB Ram eine bis auf '''<4Watt''' minimierte Leistungsaufnahme aufweist.

'''Vorhandene (kostenlose) Boards für Digipeaterbau bei [http://www.oe2wao.info OE2WAO] anfragen'''

Das Betriebssystem findet dabei auf einer CF Speicherkarte (>32MB) Platz.

Zeile 15:

==ALIX==

+ Auch die bekannten ALIX Boards können für **dxIAPRS** verwendet werden. Ein Vorteil besteht darin, dass hier bereits eine Soundkarte onboard ist. Die vorgefertigten **dxIAPRS** Images müssen jedoch bzgl. Sound und Netzwerk darauf angepasst werden (Anleitung folgt).

==Raspberry Pi==

Auch die beliebte Hardware Raspberry Pi kann eingesetzt werden. OE5HPM beschäftigt sich mit der Portierung der Software auf diese Hardware Plattform.

==Raspberry Pi==

Auch die beliebte Hardware Raspberry Pi kann eingesetzt werden. OE5HPM beschäftigt sich mit der Portierung der Software auf diese Hardware Plattform.

+

==NanoPi==

Der NanoPi von [https://www.friendlyarm.com FriendlyELEC] ist unsere nächste große Hoffnung. Er ist extrem sparsam und besitzt im Gegensatz zu anderen Minicomputern mit PWM-Sound eine richtige Onboard Soundkarte bzw. Soundchip.

+

Derzeit laufen Bemühungen, ein Tinycore Linux OS Image für diese Plattform zu erstellen.

==Soundkarte==

Zeile 32:

==Soundkarte==

Zeile 36:

- [[TCE Tinycore Linux Projekt | << Zurück zur **TCE Projekt** Übersicht]]

+ [[TCE Tinycore Linux Projekt | << Zurück zur **dxIAPRS** Übersicht]]

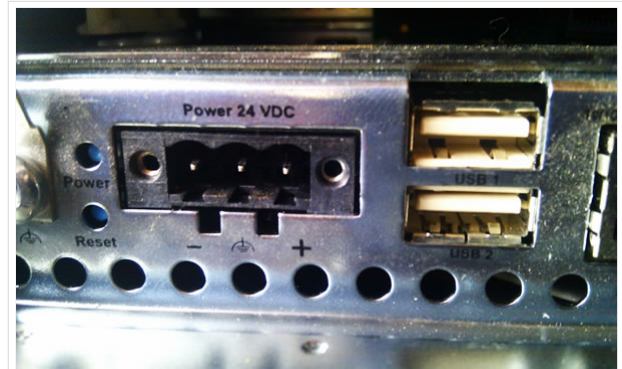
Version vom 10. November 2019, 15:03 Uhr

Inhaltsverzeichnis

- 1 PC 12
- 1.1 Anschluss und Umbau der genannten Industrie PC Variante auf 12V 12
- 2 ALIX 12
- 3 Raspberry Pi 13
- 4 NanoPi 13
- 5 Soundkarte 13
- 6 PTT 13

PC

Es laufen mehrere Versuchsaufbauten unter anderem bei DH2IW Wolfgang, OE2WAO Mike und OE5DXL Chris, sowie Newcomern, aber auch zahlreiche Digipeater in regulärem Betrieb. In den meisten Fällen kommt hier eine ausgemusterte Industrie PC Variante zum Einsatz, welche mit 500MHz CPU Leistung (AMD Geode) und bis zu 256MB Ram eine bis auf **<4Watt** minimierte Leistungsaufnahme aufweist.



Polung Industrie PC

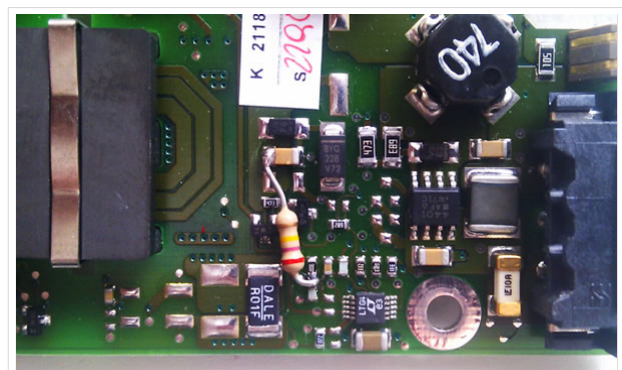
Vorhandene (kostenlose) Boards für Digipeaterbau bei [OE2WAO](#) anfragen

Das Betriebssystem findet dabei auf einer CF Speicherkarte (>32MB) Platz.

Anschluss und Umbau der genannten Industrie PC Variante auf 12V

Neben den bekannten Schnittstellen wie USB und Netzwerk, befindet sich unter anderem auch ein Versorgungsanschluss auf der Vorderseite der von uns verwendeten, oben erwähnten Industrie PC Boards.

Die Versorgung erfolgt erdfrei und wird an dem dreipoligen Stecker eingespeist. Dabei befindet sich, wie in der Abbildung ersichtlich, der Pluspol von der Anschlußseite gesehen ganz rechts (der Pin näher zu den USB Buchsen), der Minuspol ganz links. Der mittlere Pin wäre für die Erdung des Gehäuses vorgesehen.



Umbau Netzteil für 12V

Das Board wird, wie in der Industrie überwiegend üblich, mit 24V versorgt.

Damit wir es auch in unseren Anlagen mit den dort üblichen 12V ohne einen DC-DC Wandler verwenden können, muss das verbaute Netzteil nur geringfügig modifiziert werden. Dazu wird ein 270k Ohm Widerstand, wie im Bild ersichtlich, eingelötet, um die Einschaltung auch schon bei etwa 11V zu erwirken. (es kann auch ein SMD Widerstand huckepack auf den unteren SMD aufgelötet werden)

ALIX

Auch die bekannten ALIX Boards können für dxIAPRS verwendet werden. Ein Vorteil besteht darin, dass hier bereits eine Soundkarte onboard ist. Die vorgefertigten dxIAPRS Images müssen jedoch bzgl. Sound und Netzwerk darauf angepasst werden (Anleitung folgt).

Raspberry Pi

Auch die beliebte Hardware Raspberry Pi kann eingesetzt werden. OE5HPM beschäftigt sich mit der Portierung der Software auf diese Hardware Plattform.

NanoPi

Der NanoPi von [FriendlyELEC](#) ist unsere nächste große Hoffnung. Er ist extrem sparsam und besitzt im Gegensatz zu anderen Minicomputern mit PWM-Sound eine richtige Onboard Soundkarte bzw. Soundchip. Derzeit laufen Bemühungen, ein Tynycore Linux OS Image für diese Plattform zu erstellen.

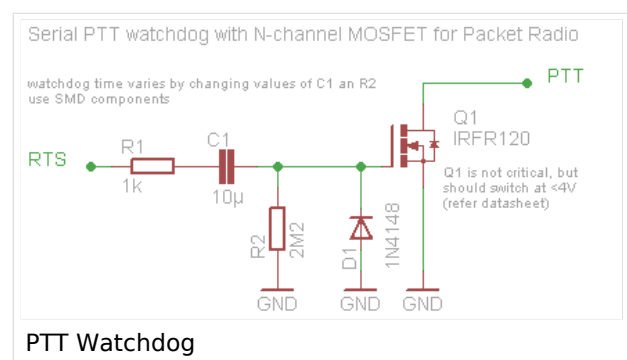
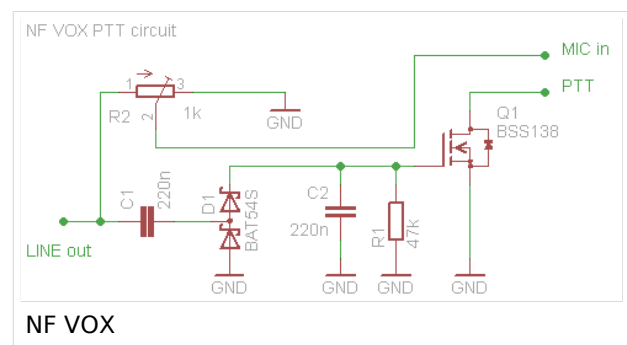
Soundkarte

Als Soundkarte für AFSK Betriebsarten wird, wenn keine Onboard Version verfügbar ist, eine externe USB Variante verwendet. Darauf zu achten ist, dass bei mehreren geplanten Kanälen, die Soundkarte über Stereo Anschlüsse verfügt, beim Ein- sowie Ausgang. Geeignete Karten lassen sich derzeit meist daran erkennen, dass sie über 3 Anschlüsse verfügen (Mikrofon, Line-In, Lautsprecher). Siehe [geeignete Soundkarten](#).

PTT

Für fernbediente Stationen empfiehlt sich ein [PTT Watchdog](#) zur Vermeidung unbeabsichtigter (Dauer)Sendungen. Bei Belegung bzw. Fehlen der COM Schnittstelle wird eine [NF VOX PTT](#) verwendet.

[<< Zurück zur dxIAPRS Übersicht](#)



TCE Hardware: Unterschied zwischen den Versionen

Versionsgeschichte interaktiv durchsuchen
Visuell Wikitext

Version vom 26. Februar 2018, 11:29 Uhr (Quelltext anzeigen)

OE2WAO (Diskussion | Beiträge)

K (→Anschluss und Umbau der genannten
Industrie PC Variante auf 12V)

← Zum vorherigen Versionsunterschied

Version vom 10. November 2019, 15:03 Uhr (Quelltext anzeigen)

OE2WAO (Diskussion | Beiträge)

K (→PC)

Zum nächsten Versionsunterschied →

(2 dazwischenliegende Versionen desselben Benutzers werden nicht angezeigt)

Zeile 1:

==PC==

[[Bild:12v-anschluss.jpg|thumb|Polung
Industrie PC]]

– Es laufen mehrere Versuchsaufbauten unter anderem bei DH2IW Wolfgang, OE2WAO Mike und OE5DXL Chris, sowie Newcomern, aber auch Digipeater in regulärem Betrieb. In den meisten Fällen kommt hier eine ausgemusterte Industrie PC Variante zum Einsatz, welche mit 500MHz CPU Leistung (AMD Geode) und bis zu 256MB Ram eine bis auf '''<4Watt''' minimierte Leistungsaufnahme aufweist.

'''Vorhandene (kostenlose) Boards für Digipeaterbau bei [http://www.oe2wao.info OE2WAO] anfragen'''

Das Betriebssystem findet dabei auf einer CF Speicherkarte (>32MB) Platz.

Zeile 15:

==ALIX==

– Auch die bekannten ALIX Boards können für **das TCE Projekt** verwendet werden. Ein Vorteil besteht darin, dass hier bereits eine Soundkarte onboard ist. Die vorgefertigten **TCE** Images müssen jedoch bzgl. Sound und Netzwerk darauf angepasst werden (Anleitung folgt).

Zeile 1:

==PC==

[[Bild:12v-anschluss.jpg|thumb|Polung
Industrie PC]]

+ Es laufen mehrere Versuchsaufbauten unter anderem bei DH2IW Wolfgang, OE2WAO Mike und OE5DXL Chris, sowie Newcomern, aber auch **zahlreiche** Digipeater in regulärem Betrieb. In den meisten Fällen kommt hier eine ausgemusterte Industrie PC Variante zum Einsatz, welche mit 500MHz CPU Leistung (AMD Geode) und bis zu 256MB Ram eine bis auf '''<4Watt''' minimierte Leistungsaufnahme aufweist.

'''Vorhandene (kostenlose) Boards für Digipeaterbau bei [http://www.oe2wao.info OE2WAO] anfragen'''

Das Betriebssystem findet dabei auf einer CF Speicherkarte (>32MB) Platz.

Zeile 15:

==ALIX==

+ Auch die bekannten ALIX Boards können für **dxIAPRS** verwendet werden. Ein Vorteil besteht darin, dass hier bereits eine Soundkarte onboard ist. Die vorgefertigten **dxIAPRS** Images müssen jedoch bzgl. Sound und Netzwerk darauf angepasst werden (Anleitung folgt).

==Raspberry Pi==

Auch die beliebte Hardware Raspberry Pi kann eingesetzt werden. OE5HPM beschäftigt sich mit der Portierung der Software auf diese Hardware Plattform.

==Raspberry Pi==

Auch die beliebte Hardware Raspberry Pi kann eingesetzt werden. OE5HPM beschäftigt sich mit der Portierung der Software auf diese Hardware Plattform.

+

==NanoPi==

Der NanoPi von [https://www.friendlyarm.com FriendlyELEC] ist unsere nächste große Hoffnung. Er ist extrem sparsam und besitzt im Gegensatz zu anderen Minicomputern mit PWM-Sound eine richtige Onboard Soundkarte bzw. Soundchip.

+

Derzeit laufen Bemühungen, ein Tinycore Linux OS Image für diese Plattform zu erstellen.

==Soundkarte==

Zeile 32:

==Soundkarte==

Zeile 36:

- [[TCE Tinycore Linux Projekt | << Zurück zur **TCE Projekt** Übersicht]]

+ [[TCE Tinycore Linux Projekt | << Zurück zur **dxIAPRS** Übersicht]]

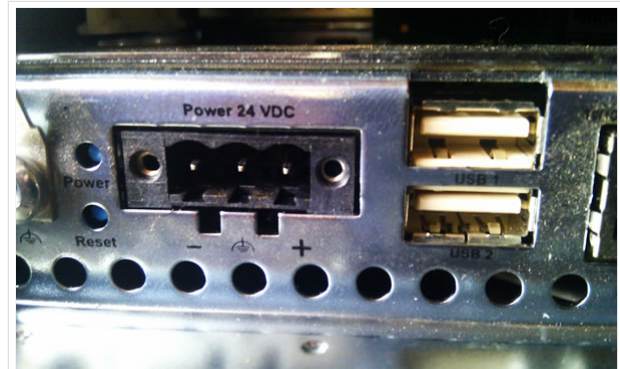
Version vom 10. November 2019, 15:03 Uhr

Inhaltsverzeichnis

- 1 PC 16
- 1.1 Anschluss und Umbau der genannten Industrie PC Variante auf 12V 16
- 2 ALIX 16
- 3 Raspberry Pi 17
- 4 NanoPi 17
- 5 Soundkarte 17
- 6 PTT 17

PC

Es laufen mehrere Versuchsaufbauten unter anderem bei DH2IW Wolfgang, OE2WAO Mike und OE5DXL Chris, sowie Newcomern, aber auch zahlreiche Digipeater in regulärem Betrieb. In den meisten Fällen kommt hier eine ausgemusterte Industrie PC Variante zum Einsatz, welche mit 500MHz CPU Leistung (AMD Geode) und bis zu 256MB Ram eine bis auf **<4Watt** minimierte Leistungsaufnahme aufweist.



Polung Industrie PC

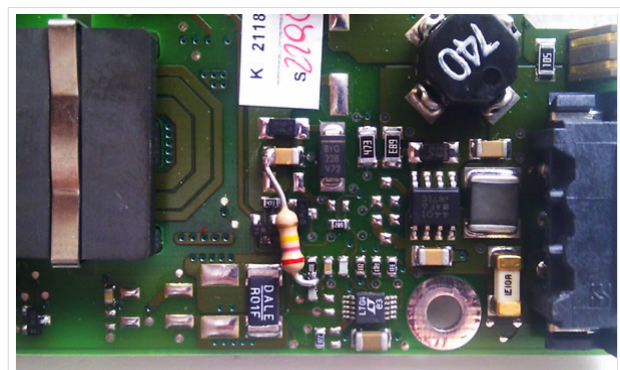
Vorhandene (kostenlose) Boards für Digipeaterbau bei [OE2WAO](#) anfragen

Das Betriebssystem findet dabei auf einer CF Speicherkarte (>32MB) Platz.

Anschluss und Umbau der genannten Industrie PC Variante auf 12V

Neben den bekannten Schnittstellen wie USB und Netzwerk, befindet sich unter anderem auch ein Versorgungsanschluss auf der Vorderseite der von uns verwendeten, oben erwähnten Industrie PC Boards.

Die Versorgung erfolgt erdfrei und wird an dem dreipoligen Stecker eingespeist. Dabei befindet sich, wie in der Abbildung ersichtlich, der Pluspol von der Anschlußseite gesehen ganz rechts (der Pin näher zu den USB Buchsen), der Minuspol ganz links. Der mittlere Pin wäre für die Erdung des Gehäuses vorgesehen.



Umbau Netzteil für 12V

Das Board wird, wie in der Industrie überwiegend üblich, mit 24V versorgt.

Damit wir es auch in unseren Anlagen mit den dort üblichen 12V ohne einen DC-DC Wandler verwenden können, muss das verbaute Netzteil nur geringfügig modifiziert werden. Dazu wird ein 270k Ohm Widerstand, wie im Bild ersichtlich, eingelötet, um die Einschaltung auch schon bei etwa 11V zu erwirken. (es kann auch ein SMD Widerstand huckepack auf den unteren SMD aufgelötet werden)

ALIX

Auch die bekannten ALIX Boards können für dxIAPRS verwendet werden. Ein Vorteil besteht darin, dass hier bereits eine Soundkarte onboard ist. Die vorgefertigten dxIAPRS Images müssen jedoch bzgl. Sound und Netzwerk darauf angepasst werden (Anleitung folgt).

Raspberry Pi

Auch die beliebte Hardware Raspberry Pi kann eingesetzt werden. OE5HPM beschäftigt sich mit der Portierung der Software auf diese Hardware Plattform.

NanoPi

Der NanoPi von [FriendlyELEC](#) ist unsere nächste große Hoffnung. Er ist extrem sparsam und besitzt im Gegensatz zu anderen Minicomputern mit PWM-Sound eine richtige Onboard Soundkarte bzw. Soundchip. Derzeit laufen Bemühungen, ein Tynycore Linux OS Image für diese Plattform zu erstellen.

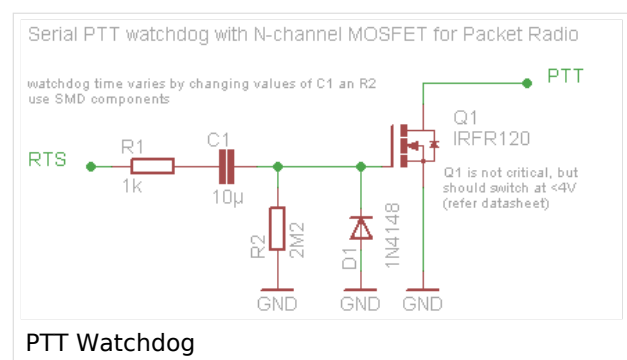
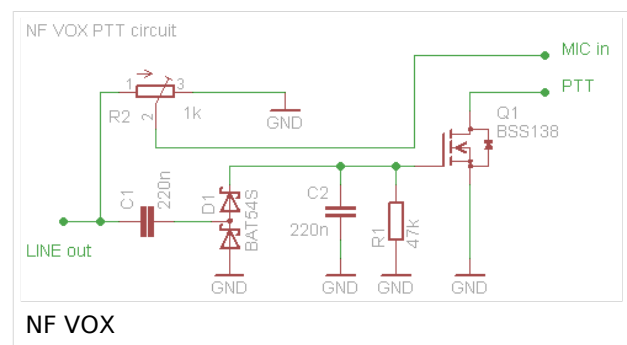
Soundkarte

Als Soundkarte für AFSK Betriebsarten wird, wenn keine Onboard Version verfügbar ist, eine externe USB Variante verwendet. Darauf zu achten ist, dass bei mehreren geplanten Kanälen, die Soundkarte über Stereo Anschlüsse verfügt, beim Ein- sowie Ausgang. Geeignete Karten lassen sich derzeit meist daran erkennen, dass sie über 3 Anschlüsse verfügen (Mikrofon, Line-In, Lautsprecher). Siehe [geeignete Soundkarten](#).

PTT

Für fernbediente Stationen empfiehlt sich ein [PTT Watchdog](#) zur Vermeidung unbeabsichtigter (Dauer)Sendungen. Bei Belegung bzw. Fehlen der COM Schnittstelle wird eine [NF VOX PTT](#) verwendet.

[<< Zurück zur dxIAPRS Übersicht](#)



TCE Hardware: Unterschied zwischen den Versionen

Versionsgeschichte interaktiv durchsuchen

Visuell Wikitext

Version vom 26. Februar 2018, 11:29 Uhr (Quelltext anzeigen)

OE2WAO (Diskussion | Beiträge)

K (→Anschluss und Umbau der genannten
Industrie PC Variante auf 12V)

← Zum vorherigen Versionsunterschied

Version vom 10. November 2019, 15:03 Uhr (Quelltext anzeigen)

OE2WAO (Diskussion | Beiträge)

K (→PC)

Zum nächsten Versionsunterschied →

(2 dazwischenliegende Versionen desselben Benutzers werden nicht angezeigt)

Zeile 1:

==PC==

[[Bild:12v-anschluss.jpg|thumb|Polung
Industrie PC]]

– Es laufen mehrere Versuchsaufbauten unter anderem bei DH2IW Wolfgang, OE2WAO Mike und OE5DXL Chris, sowie Newcomern, aber auch Digipeater in regulärem Betrieb. In den meisten Fällen kommt hier eine ausgemusterte Industrie PC Variante zum Einsatz, welche mit 500MHz CPU Leistung (AMD Geode) und bis zu 256MB Ram eine bis auf '''<4Watt''' minimierte Leistungsaufnahme aufweist.

'''Vorhandene (kostenlose) Boards für Digipeaterbau bei [http://www.oe2wao.info OE2WAO] anfragen'''

Das Betriebssystem findet dabei auf einer CF Speicherkarte (>32MB) Platz.

Zeile 15:

==ALIX==

– Auch die bekannten ALIX Boards können für **das TCE Projekt** verwendet werden. Ein Vorteil besteht darin, dass hier bereits eine Soundkarte onboard ist. Die vorgefertigten **TCE** Images müssen jedoch bzgl. Sound und Netzwerk darauf angepasst werden (Anleitung folgt).

Zeile 1:

==PC==

[[Bild:12v-anschluss.jpg|thumb|Polung
Industrie PC]]

+ Es laufen mehrere Versuchsaufbauten unter anderem bei DH2IW Wolfgang, OE2WAO Mike und OE5DXL Chris, sowie Newcomern, aber auch **zahlreiche** Digipeater in regulärem Betrieb. In den meisten Fällen kommt hier eine ausgemusterte Industrie PC Variante zum Einsatz, welche mit 500MHz CPU Leistung (AMD Geode) und bis zu 256MB Ram eine bis auf '''<4Watt''' minimierte Leistungsaufnahme aufweist.

'''Vorhandene (kostenlose) Boards für Digipeaterbau bei [http://www.oe2wao.info OE2WAO] anfragen'''

Das Betriebssystem findet dabei auf einer CF Speicherkarte (>32MB) Platz.

Zeile 15:

==ALIX==

+ Auch die bekannten ALIX Boards können für **dxIAPRS** verwendet werden. Ein Vorteil besteht darin, dass hier bereits eine Soundkarte onboard ist. Die vorgefertigten **dxIAPRS** Images müssen jedoch bzgl. Sound und Netzwerk darauf angepasst werden (Anleitung folgt).

==Raspberry Pi==

Auch die beliebte Hardware Raspberry Pi kann eingesetzt werden. OE5HPM beschäftigt sich mit der Portierung der Software auf diese Hardware Plattform.

==Raspberry Pi==

Auch die beliebte Hardware Raspberry Pi kann eingesetzt werden. OE5HPM beschäftigt sich mit der Portierung der Software auf diese Hardware Plattform.

+

==NanoPi==

+

Der NanoPi von [https://www.friendlyarm.com FriendlyELEC] ist unsere nächste große Hoffnung. Er ist extrem sparsam und besitzt im Gegensatz zu anderen Minicomputern mit PWM-Sound eine richtige Onboard Soundkarte bzw. Soundchip.

+

Derzeit laufen Bemühungen, ein Tinycore Linux OS Image für diese Plattform zu erstellen.

==Soundkarte==

Zeile 32:

==Soundkarte==

Zeile 36:

- [[TCE Tinycore Linux Projekt | << Zurück zur **TCE Projekt** Übersicht]]

+ [[TCE Tinycore Linux Projekt | << Zurück zur **dxIAPRS** Übersicht]]

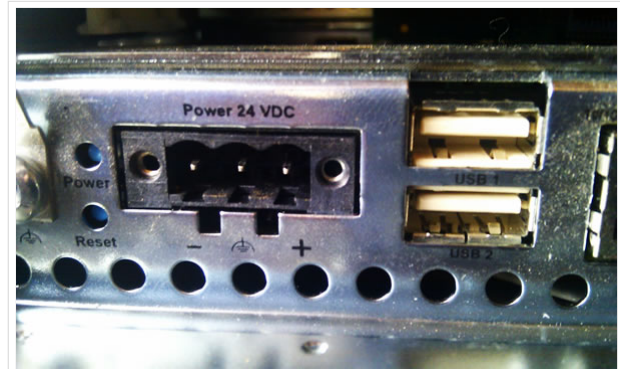
Version vom 10. November 2019, 15:03 Uhr

Inhaltsverzeichnis

1 PC 20
 1.1 Anschluss und Umbau der genannten Industrie PC Variante auf 12V 20
 2 ALIX 20
 3 Raspberry Pi 21
 4 NanoPi 21
 5 Soundkarte 21
 6 PTT 21

PC

Es laufen mehrere Versuchsaufbauten unter anderem bei DH2IW Wolfgang, OE2WAO Mike und OE5DXL Chris, sowie Newcomern, aber auch zahlreiche Digipeater in regulärem Betrieb. In den meisten Fällen kommt hier eine ausgemusterte Industrie PC Variante zum Einsatz, welche mit 500MHz CPU Leistung (AMD Geode) und bis zu 256MB Ram eine bis auf **<4Watt** minimierte Leistungsaufnahme aufweist.



Polung Industrie PC

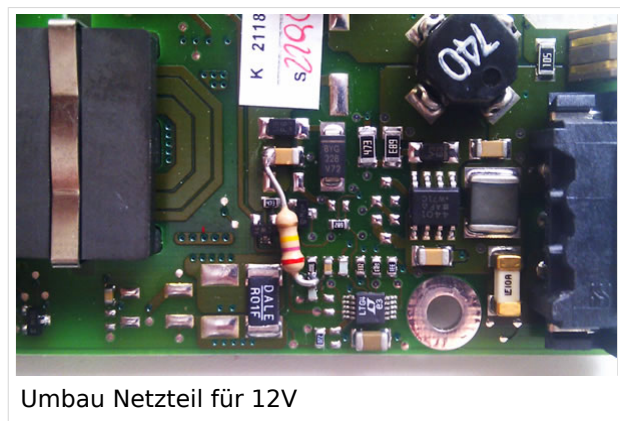
Vorhandene (kostenlose) Boards für Digipeaterbau bei [OE2WAO](#) anfragen

Das Betriebssystem findet dabei auf einer CF Speicherkarte (>32MB) Platz.

Anschluss und Umbau der genannten Industrie PC Variante auf 12V

Neben den bekannten Schnittstellen wie USB und Netzwerk, befindet sich unter anderem auch ein Versorgungsanschluss auf der Vorderseite der von uns verwendeten, oben erwähnten Industrie PC Boards.

Die Versorgung erfolgt erdfrei und wird an dem dreipoligen Stecker eingespeist. Dabei befindet sich, wie in der Abbildung ersichtlich, der Pluspol von der Anschlußseite gesehen ganz rechts (der Pin näher zu den USB Buchsen), der Minuspol ganz links. Der mittlere Pin wäre für die Erdung des Gehäuses vorgesehen.



Umbau Netzteil für 12V

Das Board wird, wie in der Industrie überwiegend üblich, mit 24V versorgt.

Damit wir es auch in unseren Anlagen mit den dort üblichen 12V ohne einen DC-DC Wandler verwenden können, muss das verbaute Netzteil nur geringfügig modifiziert werden. Dazu wird ein 270k Ohm Widerstand, wie im Bild ersichtlich, eingelötet, um die Einschaltung auch schon bei etwa 11V zu erwirken. (es kann auch ein SMD Widerstand huckepack auf den unteren SMD aufgelötet werden)

ALIX

Auch die bekannten ALIX Boards können für dxIAPRS verwendet werden. Ein Vorteil besteht darin, dass hier bereits eine Soundkarte onboard ist. Die vorgefertigten dxIAPRS Images müssen jedoch bzgl. Sound und Netzwerk darauf angepasst werden (Anleitung folgt).

Raspberry Pi

Auch die beliebte Hardware Raspberry Pi kann eingesetzt werden. OE5HPM beschäftigt sich mit der Portierung der Software auf diese Hardware Plattform.

NanoPi

Der NanoPi von [FriendlyELEC](#) ist unsere nächste große Hoffnung. Er ist extrem sparsam und besitzt im Gegensatz zu anderen Minicomputern mit PWM-Sound eine richtige Onboard Soundkarte bzw. Soundchip. Derzeit laufen Bemühungen, ein Tynycore Linux OS Image für diese Plattform zu erstellen.

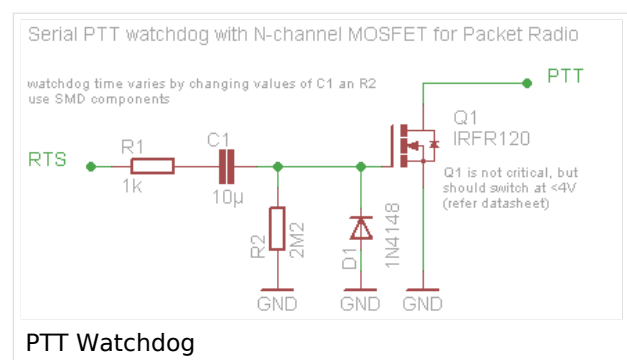
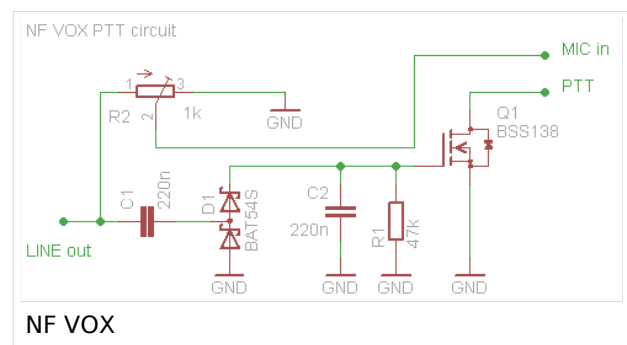
Soundkarte

Als Soundkarte für AFSK Betriebsarten wird, wenn keine Onboard Version verfügbar ist, eine externe USB Variante verwendet. Darauf zu achten ist, dass bei mehreren geplanten Kanälen, die Soundkarte über Stereo Anschlüsse verfügt, beim Ein- sowie Ausgang. Geeignete Karten lassen sich derzeit meist daran erkennen, dass sie über 3 Anschlüsse verfügen (Mikrofon, Line-In, Lautsprecher). Siehe [geeignete Soundkarten](#).

PTT

Für fernbediente Stationen empfiehlt sich ein [PTT Watchdog](#) zur Vermeidung unbeabsichtigter (Dauer)Sendungen. Bei Belegung bzw. Fehlen der COM Schnittstelle wird eine [NF VOX PTT](#) verwendet.

[<< Zurück zur dxIAPRS Übersicht](#)



TCE Hardware: Unterschied zwischen den Versionen

Versionsgeschichte interaktiv durchsuchen

Visuell Wikitext

Version vom 26. Februar 2018, 11:29 Uhr (Quelltext anzeigen)

OE2WAO (Diskussion | Beiträge)

K (→Anschluss und Umbau der genannten
Industrie PC Variante auf 12V)

← Zum vorherigen Versionsunterschied

Version vom 10. November 2019, 15:03 Uhr (Quelltext anzeigen)

OE2WAO (Diskussion | Beiträge)

K (→PC)

Zum nächsten Versionsunterschied →

(2 dazwischenliegende Versionen desselben Benutzers werden nicht angezeigt)

Zeile 1:

==PC==

[[Bild:12v-anschluss.jpg|thumb|Polung
Industrie PC]]

– Es laufen mehrere Versuchsaufbauten unter anderem bei DH2IW Wolfgang, OE2WAO Mike und OE5DXL Chris, sowie Newcomern, aber auch Digipeater in regulärem Betrieb. In den meisten Fällen kommt hier eine ausgemusterte Industrie PC Variante zum Einsatz, welche mit 500MHz CPU Leistung (AMD Geode) und bis zu 256MB Ram eine bis auf '''<4Watt''' minimierte Leistungsaufnahme aufweist.

'''Vorhandene (kostenlose) Boards für Digipeaterbau bei [http://www.oe2wao.info OE2WAO] anfragen'''

Das Betriebssystem findet dabei auf einer CF Speicherkarte (>32MB) Platz.

Zeile 15:

==ALIX==

– Auch die bekannten ALIX Boards können für **das TCE Projekt** verwendet werden. Ein Vorteil besteht darin, dass hier bereits eine Soundkarte onboard ist. Die vorgefertigten **TCE** Images müssen jedoch bzgl. Sound und Netzwerk darauf angepasst werden (Anleitung folgt).

Zeile 1:

==PC==

[[Bild:12v-anschluss.jpg|thumb|Polung
Industrie PC]]

+ Es laufen mehrere Versuchsaufbauten unter anderem bei DH2IW Wolfgang, OE2WAO Mike und OE5DXL Chris, sowie Newcomern, aber auch **zahlreiche** Digipeater in regulärem Betrieb. In den meisten Fällen kommt hier eine ausgemusterte Industrie PC Variante zum Einsatz, welche mit 500MHz CPU Leistung (AMD Geode) und bis zu 256MB Ram eine bis auf '''<4Watt''' minimierte Leistungsaufnahme aufweist.

'''Vorhandene (kostenlose) Boards für Digipeaterbau bei [http://www.oe2wao.info OE2WAO] anfragen'''

Das Betriebssystem findet dabei auf einer CF Speicherkarte (>32MB) Platz.

Zeile 15:

==ALIX==

+ Auch die bekannten ALIX Boards können für **dxIAPRS** verwendet werden. Ein Vorteil besteht darin, dass hier bereits eine Soundkarte onboard ist. Die vorgefertigten **dxIAPRS** Images müssen jedoch bzgl. Sound und Netzwerk darauf angepasst werden (Anleitung folgt).

==Raspberry Pi==

Auch die beliebte Hardware Raspberry Pi kann eingesetzt werden. OE5HPM beschäftigt sich mit der Portierung der Software auf diese Hardware Plattform.

==Raspberry Pi==

Auch die beliebte Hardware Raspberry Pi kann eingesetzt werden. OE5HPM beschäftigt sich mit der Portierung der Software auf diese Hardware Plattform.

+

==NanoPi==

Der NanoPi von [https://www.friendlyarm.com FriendlyELEC] ist unsere nächste große Hoffnung. Er ist extrem sparsam und besitzt im Gegensatz zu anderen Minicomputern mit PWM-Sound eine richtige Onboard Soundkarte bzw. Soundchip.

+

Derzeit laufen Bemühungen, ein Tinycore Linux OS Image für diese Plattform zu erstellen.

==Soundkarte==

Zeile 32:

==Soundkarte==

Zeile 36:

- [[TCE Tinycore Linux Projekt | << Zurück zur **TCE Projekt** Übersicht]]

+ [[TCE Tinycore Linux Projekt | << Zurück zur **dxIAPRS** Übersicht]]

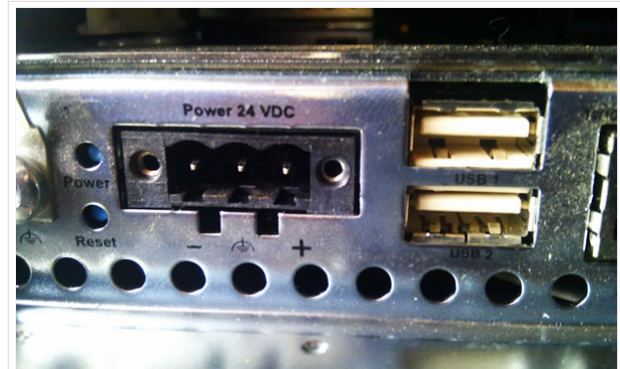
Version vom 10. November 2019, 15:03 Uhr

Inhaltsverzeichnis

- 1 PC 24
- 1.1 Anschluss und Umbau der genannten Industrie PC Variante auf 12V 24
- 2 ALIX 24
- 3 Raspberry Pi 25
- 4 NanoPi 25
- 5 Soundkarte 25
- 6 PTT 25

PC

Es laufen mehrere Versuchsaufbauten unter anderem bei DH2IW Wolfgang, OE2WAO Mike und OE5DXL Chris, sowie Newcomern, aber auch zahlreiche Digipeater in regulärem Betrieb. In den meisten Fällen kommt hier eine ausgemusterte Industrie PC Variante zum Einsatz, welche mit 500MHz CPU Leistung (AMD Geode) und bis zu 256MB Ram eine bis auf **<4Watt** minimierte Leistungsaufnahme aufweist.



Polung Industrie PC

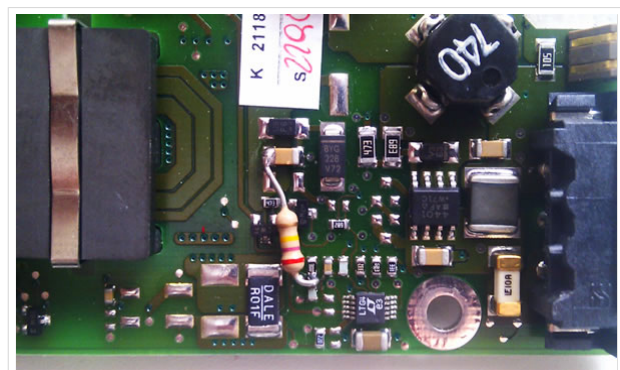
Vorhandene (kostenlose) Boards für Digipeaterbau bei [OE2WAO](#) anfragen

Das Betriebssystem findet dabei auf einer CF Speicherkarte (>32MB) Platz.

Anschluss und Umbau der genannten Industrie PC Variante auf 12V

Neben den bekannten Schnittstellen wie USB und Netzwerk, befindet sich unter anderem auch ein Versorgungsanschluss auf der Vorderseite der von uns verwendeten, oben erwähnten Industrie PC Boards.

Die Versorgung erfolgt erdfrei und wird an dem dreipoligen Stecker eingespeist. Dabei befindet sich, wie in der Abbildung ersichtlich, der Pluspol von der Anschlußseite gesehen ganz rechts (der Pin näher zu den USB Buchsen), der Minuspol ganz links. Der mittlere Pin wäre für die Erdung des Gehäuses vorgesehen.



Umbau Netzteil für 12V

Das Board wird, wie in der Industrie überwiegend üblich, mit 24V versorgt.

Damit wir es auch in unseren Anlagen mit den dort üblichen 12V ohne einen DC-DC Wandler verwenden können, muss das verbaute Netzteil nur geringfügig modifiziert werden. Dazu wird ein 270k Ohm Widerstand, wie im Bild ersichtlich, eingelötet, um die Einschaltung auch schon bei etwa 11V zu erwirken. (es kann auch ein SMD Widerstand huckepack auf den unteren SMD aufgelötet werden)

ALIX

Auch die bekannten ALIX Boards können für dxIAPRS verwendet werden. Ein Vorteil besteht darin, dass hier bereits eine Soundkarte onboard ist. Die vorgefertigten dxIAPRS Images müssen jedoch bzgl. Sound und Netzwerk darauf angepasst werden (Anleitung folgt).

Raspberry Pi

Auch die beliebte Hardware Raspberry Pi kann eingesetzt werden. OE5HPM beschäftigt sich mit der Portierung der Software auf diese Hardware Plattform.

NanoPi

Der NanoPi von [FriendlyELEC](#) ist unsere nächste große Hoffnung. Er ist extrem sparsam und besitzt im Gegensatz zu anderen Minicomputern mit PWM-Sound eine richtige Onboard Soundkarte bzw. Soundchip. Derzeit laufen Bemühungen, ein Tynycore Linux OS Image für diese Plattform zu erstellen.

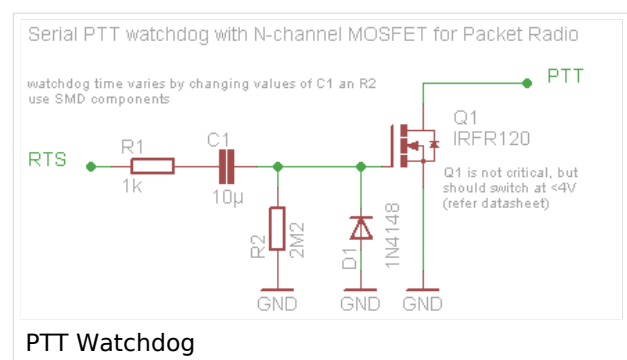
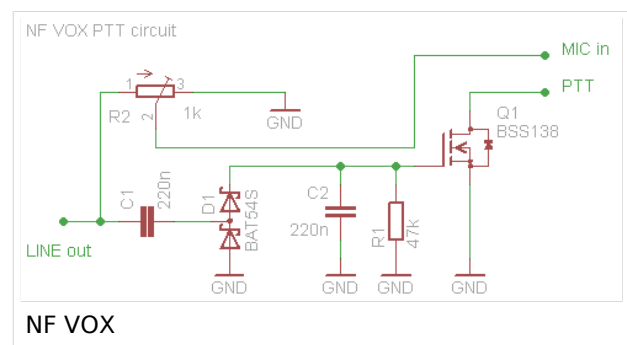
Soundkarte

Als Soundkarte für AFSK Betriebsarten wird, wenn keine Onboard Version verfügbar ist, eine externe USB Variante verwendet. Darauf zu achten ist, dass bei mehreren geplanten Kanälen, die Soundkarte über Stereo Anschlüsse verfügt, beim Ein- sowie Ausgang. Geeignete Karten lassen sich derzeit meist daran erkennen, dass sie über 3 Anschlüsse verfügen (Mikrofon, Line-In, Lautsprecher). Siehe [geeignete Soundkarten](#).

PTT

Für fernbediente Stationen empfiehlt sich ein [PTT Watchdog](#) zur Vermeidung unbeabsichtigter (Dauer)Sendungen. Bei Belegung bzw. Fehlen der COM Schnittstelle wird eine [NF VOX PTT](#) verwendet.

[<< Zurück zur dxIAPRS Übersicht](#)



TCE Hardware: Unterschied zwischen den Versionen

Versionsgeschichte interaktiv durchsuchen

Visuell Wikitext

Version vom 26. Februar 2018, 11:29 Uhr (Quelltext anzeigen)

OE2WAO (Diskussion | Beiträge)

K (→Anschluss und Umbau der genannten
Industrie PC Variante auf 12V)

← Zum vorherigen Versionsunterschied

Version vom 10. November 2019, 15:03 Uhr (Quelltext anzeigen)

OE2WAO (Diskussion | Beiträge)

K (→PC)

Zum nächsten Versionsunterschied →

(2 dazwischenliegende Versionen desselben Benutzers werden nicht angezeigt)

Zeile 1:

==PC==

[[Bild:12v-anschluss.jpg|thumb|Polung
Industrie PC]]

– Es laufen mehrere Versuchsaufbauten unter anderem bei DH2IW Wolfgang, OE2WAO Mike und OE5DXL Chris, sowie Newcomern, aber auch Digipeater in regulärem Betrieb. In den meisten Fällen kommt hier eine ausgemusterte Industrie PC Variante zum Einsatz, welche mit 500MHz CPU Leistung (AMD Geode) und bis zu 256MB Ram eine bis auf '''<4Watt''' minimierte Leistungsaufnahme aufweist.

'''Vorhandene (kostenlose) Boards für Digipeaterbau bei [http://www.oe2wao.info OE2WAO] anfragen'''

Das Betriebssystem findet dabei auf einer CF Speicherkarte (>32MB) Platz.

Zeile 15:

==ALIX==

– Auch die bekannten ALIX Boards können für **das TCE Projekt** verwendet werden. Ein Vorteil besteht darin, dass hier bereits eine Soundkarte onboard ist. Die vorgefertigten **TCE** Images müssen jedoch bzgl. Sound und Netzwerk darauf angepasst werden (Anleitung folgt).

Zeile 1:

==PC==

[[Bild:12v-anschluss.jpg|thumb|Polung
Industrie PC]]

+ Es laufen mehrere Versuchsaufbauten unter anderem bei DH2IW Wolfgang, OE2WAO Mike und OE5DXL Chris, sowie Newcomern, aber auch **zahlreiche** Digipeater in regulärem Betrieb. In den meisten Fällen kommt hier eine ausgemusterte Industrie PC Variante zum Einsatz, welche mit 500MHz CPU Leistung (AMD Geode) und bis zu 256MB Ram eine bis auf '''<4Watt''' minimierte Leistungsaufnahme aufweist.

'''Vorhandene (kostenlose) Boards für Digipeaterbau bei [http://www.oe2wao.info OE2WAO] anfragen'''

Das Betriebssystem findet dabei auf einer CF Speicherkarte (>32MB) Platz.

Zeile 15:

==ALIX==

+ Auch die bekannten ALIX Boards können für **dxIAPRS** verwendet werden. Ein Vorteil besteht darin, dass hier bereits eine Soundkarte onboard ist. Die vorgefertigten **dxIAPRS** Images müssen jedoch bzgl. Sound und Netzwerk darauf angepasst werden (Anleitung folgt).

==Raspberry Pi==

Auch die beliebte Hardware Raspberry Pi kann eingesetzt werden. OE5HPM beschäftigt sich mit der Portierung der Software auf diese Hardware Plattform.

==Raspberry Pi==

Auch die beliebte Hardware Raspberry Pi kann eingesetzt werden. OE5HPM beschäftigt sich mit der Portierung der Software auf diese Hardware Plattform.

+

==NanoPi==

Der NanoPi von [https://www.friendlyarm.com FriendlyELEC] ist unsere nächste große Hoffnung. Er ist extrem sparsam und besitzt im Gegensatz zu anderen Minicomputern mit PWM-Sound eine richtige Onboard Soundkarte bzw. Soundchip.

+

+

Derzeit laufen Bemühungen, ein Tinycore Linux OS Image für diese Plattform zu erstellen.

==Soundkarte==

Zeile 32:

==Soundkarte==

Zeile 36:

- [[TCE Tinycore Linux Projekt | << Zurück zur **TCE Projekt** Übersicht]]

+ [[TCE Tinycore Linux Projekt | << Zurück zur **dxIAPRS** Übersicht]]

Version vom 10. November 2019, 15:03 Uhr

Inhaltsverzeichnis

1 PC 28

 1.1 Anschluss und Umbau der genannten Industrie PC Variante auf 12V 28

2 ALIX 28

3 Raspberry Pi 29

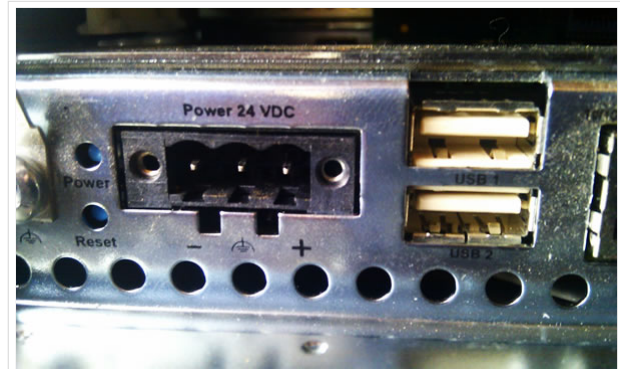
4 NanoPi 29

5 Soundkarte 29

6 PTT 29

PC

Es laufen mehrere Versuchsaufbauten unter anderem bei DH2IW Wolfgang, OE2WAO Mike und OE5DXL Chris, sowie Newcomern, aber auch zahlreiche Digipeater in regulärem Betrieb. In den meisten Fällen kommt hier eine ausgemusterte Industrie PC Variante zum Einsatz, welche mit 500MHz CPU Leistung (AMD Geode) und bis zu 256MB Ram eine bis auf **<4Watt** minimierte Leistungsaufnahme aufweist.



Polung Industrie PC

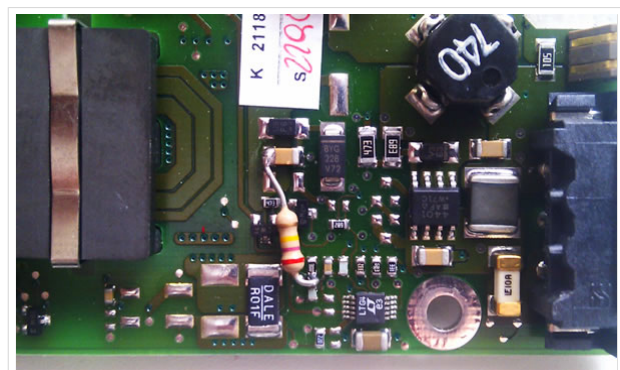
Vorhandene (kostenlose) Boards für Digipeaterbau bei [OE2WAO](#) anfragen

Das Betriebssystem findet dabei auf einer CF Speicherkarte (>32MB) Platz.

Anschluss und Umbau der genannten Industrie PC Variante auf 12V

Neben den bekannten Schnittstellen wie USB und Netzwerk, befindet sich unter anderem auch ein Versorgungsanschluss auf der Vorderseite der von uns verwendeten, oben erwähnten Industrie PC Boards.

Die Versorgung erfolgt erdfrei und wird an dem dreipoligen Stecker eingespeist. Dabei befindet sich, wie in der Abbildung ersichtlich, der Pluspol von der Anschlußseite gesehen ganz rechts (der Pin näher zu den USB Buchsen), der Minuspol ganz links. Der mittlere Pin wäre für die Erdung des Gehäuses vorgesehen.



Umbau Netzteil für 12V

Das Board wird, wie in der Industrie überwiegend üblich, mit 24V versorgt.

Damit wir es auch in unseren Anlagen mit den dort üblichen 12V ohne einen DC-DC Wandler verwenden können, muss das verbaute Netzteil nur geringfügig modifiziert werden. Dazu wird ein 270k Ohm Widerstand, wie im Bild ersichtlich, eingelötet, um die Einschaltung auch schon bei etwa 11V zu erwirken. (es kann auch ein SMD Widerstand huckepack auf den unteren SMD aufgelötet werden)

ALIX

Auch die bekannten ALIX Boards können für dxIAPRS verwendet werden. Ein Vorteil besteht darin, dass hier bereits eine Soundkarte onboard ist. Die vorgefertigten dxIAPRS Images müssen jedoch bzgl. Sound und Netzwerk darauf angepasst werden (Anleitung folgt).

Raspberry Pi

Auch die beliebte Hardware Raspberry Pi kann eingesetzt werden. OE5HPM beschäftigt sich mit der Portierung der Software auf diese Hardware Plattform.

NanoPi

Der NanoPi von [FriendlyELEC](#) ist unsere nächste große Hoffnung. Er ist extrem sparsam und besitzt im Gegensatz zu anderen Minicomputern mit PWM-Sound eine richtige Onboard Soundkarte bzw. Soundchip. Derzeit laufen Bemühungen, ein Tynycore Linux OS Image für diese Plattform zu erstellen.

Soundkarte

Als Soundkarte für AFSK Betriebsarten wird, wenn keine Onboard Version verfügbar ist, eine externe USB Variante verwendet. Darauf zu achten ist, dass bei mehreren geplanten Kanälen, die Soundkarte über Stereo Anschlüsse verfügt, beim Ein- sowie Ausgang. Geeignete Karten lassen sich derzeit meist daran erkennen, dass sie über 3 Anschlüsse verfügen (Mikrofon, Line-In, Lautsprecher). Siehe [geeignete Soundkarten](#).

PTT

Für fernbediente Stationen empfiehlt sich ein [PTT Watchdog](#) zur Vermeidung unbeabsichtigter (Dauer)Sendungen. Bei Belegung bzw. Fehlen der COM Schnittstelle wird eine [NF VOX PTT](#) verwendet.

[<< Zurück zur dxIAPRS Übersicht](#)

