

TCE Hardware

[Versionsgeschichte interaktiv durchsuchen](#)
[Visuell Wikitext](#)

Version vom 14. Juli 2014, 13:16 Uhr (Quelltext anzeigen)

[OE2WAO](#) ([Diskussion](#) | [Beiträge](#))

K

[← Zum vorherigen Versionsunterschied](#)

Version vom 14. Juli 2014, 13:21 Uhr (Quelltext anzeigen)

[OE2WAO](#) ([Diskussion](#) | [Beiträge](#))

[Zum nächsten Versionsunterschied →](#)

Zeile 4:

Das Betriebssystem findet dabei auf einer CF Speicherkarte (>32MB) Platz.

- **==Anschluss und Umbau der genannten Industrie PC Variante==**

[[Bild:12v-umbau.jpg|thumb|Umbau Netzteil für 12V]]

Neben den ohnehin durch Ansicht bekannten Schnittstellen wie USB und Netzwerk, befindet sich unter anderem auch ein Versorgungsanschluß auf der Vorderseite der von uns verwendeten, oben erwähnten Industrie PC Boards.

Zeile 12:

Damit wir es auch in unseren Anlagen mit den dort üblichen 12V ohne einen DC-DC Wandler verwenden können, muss das verbaute Netzteil zuvor geringfügig modifiziert werden.

Dazu wird lediglich ein 270k Ohm Widerstand, wie im Bild ersichtlich, eingelötet, um die Einschaltung auch schon bei 12V zu erwirken.

Zeile 4:

Das Betriebssystem findet dabei auf einer CF Speicherkarte (>32MB) Platz.

+

+

===Anschluss und Umbau der genannten Industrie PC Variante===

[[Bild:12v-umbau.jpg|thumb|Umbau Netzteil für 12V]]

Neben den ohnehin durch Ansicht bekannten Schnittstellen wie USB und Netzwerk, befindet sich unter anderem auch ein Versorgungsanschluß auf der Vorderseite der von uns verwendeten, oben erwähnten Industrie PC Boards.

Zeile 13:

Damit wir es auch in unseren Anlagen mit den dort üblichen 12V ohne einen DC-DC Wandler verwenden können, muss das verbaute Netzteil zuvor geringfügig modifiziert werden.

Dazu wird lediglich ein 270k Ohm Widerstand, wie im Bild ersichtlich, eingelötet, um die Einschaltung auch schon bei 12V zu erwirken.

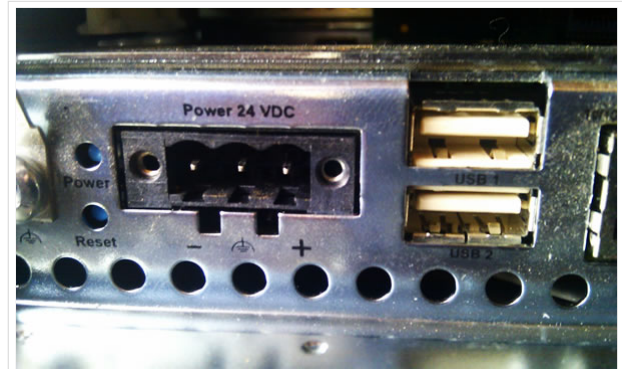
+

+

==ALIX==

PC

Es laufen mehrere Versuchsaufbauten unter anderem bei DH2IW Wolfgang, OE2WAO Mike und OE5DXL Chris, sowie Newcomern, aber auch Digipeater in regulärem Betrieb. In den meisten Fällen kommt hier eine ausgemusterte Industrie PC Variante zum Einsatz, welche mit 500MHz CPU Leistung (AMD Geode) und bis zu 256MB Ram eine bis auf **<5Watt** minimierte Leistungsaufnahme aufweist (vorhandene Restboards bei [OE2WAO](#) anfragen). Das Betriebssystem findet dabei auf einer CF Speicherkarte (>32MB) Platz.

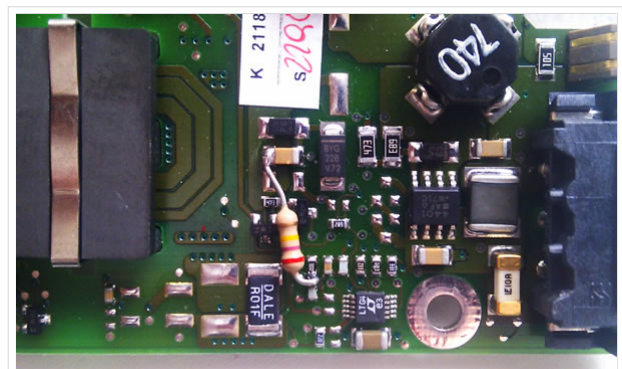


Polung Industrie PC

Anschluss und Umbau der genannten Industrie PC Variante

Neben den ohnehin durch Ansicht bekannten Schnittstellen wie USB und Netzwerk, befindet sich unter anderem auch ein Versorgungsanschluß auf der Vorderseite der von uns verwendeten, oben erwähnten Industrie PC Boards.

Die Versorgung erfolgt erdfrei und wird an dem dreipoligen Stecker eingespeist. Dabei befindet sich, wie in der Abbildung ersichtlich, der Pluspol von der Anschlußseite gesehen ganz rechts (der Pin näher zu den USB Buchsen), der Minuspol ganz links. Der mittlere Pin wäre für die Erdung des Gehäuses vorgesehen.



Umbau Netzteil für 12V

Das Board wird, wie in der Industrie überwiegend üblich, mit 24V versorgt. Damit wir es auch in unseren Anlagen mit den dort üblichen 12V ohne einen DC-DC Wandler verwenden können, muss das verbaute Netzteil zuvor geringfügig modifiziert werden. Dazu wird lediglich ein 270k Ohm Widerstand, wie im Bild ersichtlich, eingelötet, um die Einschaltung auch schon bei 12V zu erwirken.

ALIX

Auch die bekannten ALIX Boards können für das TCE Projekt verwendet werden. Ein Vorteil besteht darin, dass hier bereits eine Soundkarte onboard ist. Die vorgefertigten TCE Images müssen jedoch bzgl. Sound und Netzwerk darauf angepasst werden (Anleitung folgt).

Raspberry Pi

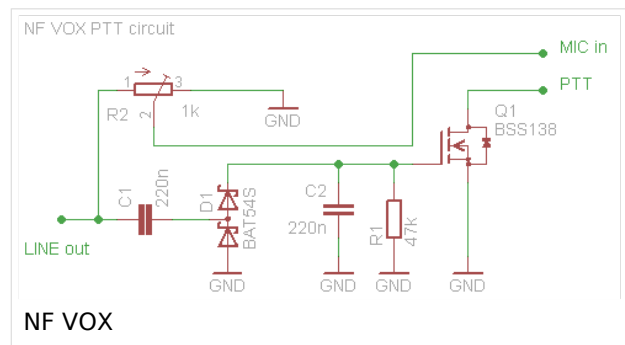
Auch die beliebte Hardware Raspberry Pi kann eingesetzt werden. OE5HPM beschäftigt sich mit der Portierung der Software auf diese Hardware Plattform.

Soundkarte

Als Soundkarte für AFSK Betriebsarten wird, wenn keine Onboard Version verfügbar ist, eine externe USB Variante verwendet. Darauf zu achten ist, dass bei mehreren geplanten Kanälen, die Soundkarte über Stereo Anschlüsse verfügt, beim Ein- sowie Ausgang. Geeignete Karten lassen sich derzeit meist daran erkennen, dass sie über 3 Anschlüsse verfügen (Mikrofon, Line-In, Lautsprecher). Siehe [geeignete Soundkarten](#).

PTT

Für fernbediente Stationen empfiehlt sich ein [PTT Watchdog](#) zur Vermeidung unbeabsichtigter (Dauer)Sendungen. Bei Belegung bzw. Fehlen der COM Schnittstelle wird eine [NF VOX PTT](#) verwendet.



[<< Zurück zur TCE Projekt Übersicht](#)