
Inhaltsverzeichnis

1. TCE Hardware	17
2. Benutzer:OE2WAO	5
3. Geeignete Soundkarten	8
4. NF VOX PTT	11
5. PTT Watchdog	14
6. TCE Tincore Linux Projekt	20

TCE Hardware

Versionsgeschichte interaktiv durchsuchen
 VisuellWikitext

Version vom 11. März 2019, 15:50 Uhr (Quelltext anzeigen)
 OE2WAO (Diskussion | Beiträge)
 ← Zum vorherigen Versionsunterschied

Version vom 10. November 2019, 15:03 Uhr (Quelltext anzeigen)
 OE2WAO (Diskussion | Beiträge)
 K (→PC)
 Zum nächsten Versionsunterschied →

Zeile 1:

==PC==

[[Bild:12v-anschluss.jpg|thumb|Polung Industrie PC]]

– Es laufen mehrere Versuchsaufbauten unter anderem bei DH2IW Wolfgang, OE2WAO Mike und OE5DXL Chris, sowie Newcomern, aber auch Digipeater in regulärem Betrieb. In den meisten Fällen kommt hier eine ausgemusterte Industrie PC Variante zum Einsatz, welche mit 500MHz CPU Leistung (AMD Geode) und bis zu 256MB Ram eine bis auf '''<4Watt''' minimierte Leistungsaufnahme aufweist.

'''Vorhandene (kostenlose) Boards für Digipeaterbau bei [http://www.oe2wao.info OE2WAO] anfragen'''

Das Betriebssystem findet dabei auf einer CF Speicherkarte (>32MB) Platz.

Zeile 1:

==PC==

[[Bild:12v-anschluss.jpg|thumb|Polung Industrie PC]]

+ Es laufen mehrere Versuchsaufbauten unter anderem bei DH2IW Wolfgang, OE2WAO Mike und OE5DXL Chris, sowie Newcomern, aber auch **zahlreiche** Digipeater in regulärem Betrieb. In den meisten Fällen kommt hier eine ausgemusterte Industrie PC Variante zum Einsatz, welche mit 500MHz CPU Leistung (AMD Geode) und bis zu 256MB Ram eine bis auf '''<4Watt''' minimierte Leistungsaufnahme aufweist.

'''Vorhandene (kostenlose) Boards für Digipeaterbau bei [http://www.oe2wao.info OE2WAO] anfragen'''

Das Betriebssystem findet dabei auf einer CF Speicherkarte (>32MB) Platz.

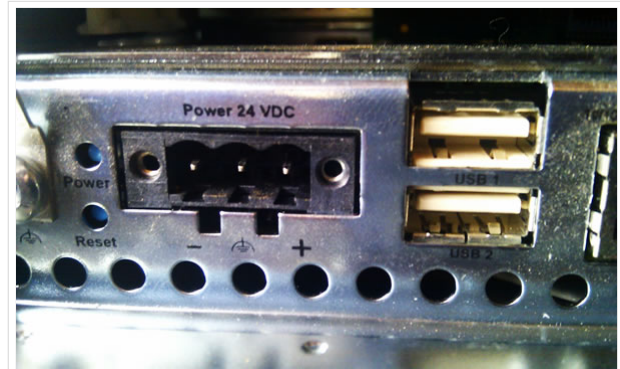
Version vom 10. November 2019, 15:03 Uhr

Inhaltsverzeichnis

1	PC	18
1.1	Anschluss und Umbau der genannten Industrie PC Variante auf 12V	18
2	ALIX	18
3	Raspberry Pi	19
4	NanoPi	19
5	Soundkarte	19
6	PTT	19

PC

Es laufen mehrere Versuchsaufbauten unter anderem bei DH2IW Wolfgang, OE2WAO Mike und OE5DXL Chris, sowie Newcomern, aber auch zahlreiche Digipeater in regulärem Betrieb. In den meisten Fällen kommt hier eine ausgemusterte Industrie PC Variante zum Einsatz, welche mit 500MHz CPU Leistung (AMD Geode) und bis zu 256MB Ram eine bis auf **<4Watt** minimierte Leistungsaufnahme aufweist.



Polung Industrie PC

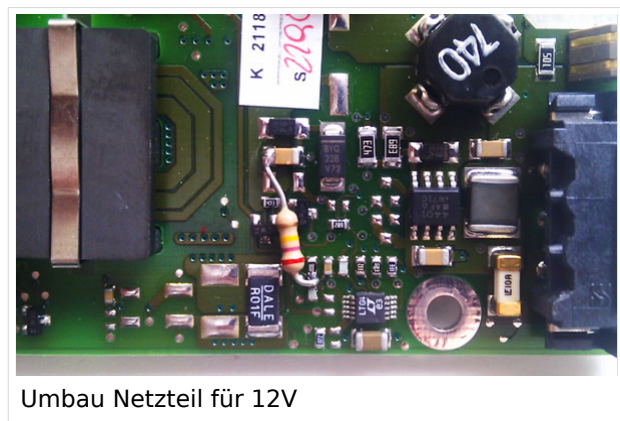
Vorhandene (kostenlose) Boards für Digipeaterbau bei [OE2WAO](#) anfragen

Das Betriebssystem findet dabei auf einer CF Speicherkarte (>32MB) Platz.

Anschluss und Umbau der genannten Industrie PC Variante auf 12V

Neben den bekannten Schnittstellen wie USB und Netzwerk, befindet sich unter anderem auch ein Versorgungsanschluss auf der Vorderseite der von uns verwendeten, oben erwähnten Industrie PC Boards.

Die Versorgung erfolgt erdfrei und wird an dem dreipoligen Stecker eingespeist. Dabei befindet sich, wie in der Abbildung ersichtlich, der Pluspol von der Anschlußseite gesehen ganz rechts (der Pin näher zu den USB Buchsen), der Minuspol ganz links. Der mittlere Pin wäre für die Erdung des Gehäuses vorgesehen.



Umbau Netzteil für 12V

Das Board wird, wie in der Industrie überwiegend üblich, mit 24V versorgt.

Damit wir es auch in unseren Anlagen mit den dort üblichen 12V ohne einen DC-DC Wandler verwenden können, muss das verbaute Netzteil nur geringfügig modifiziert werden. Dazu wird ein 270k Ohm Widerstand, wie im Bild ersichtlich, eingelötet, um die Einschaltung auch schon bei etwa 11V zu erwirken. (es kann auch ein SMD Widerstand huckepack auf den unteren SMD aufgelötet werden)

ALIX

Auch die bekannten ALIX Boards können für dxIAPRS verwendet werden. Ein Vorteil besteht darin, dass hier bereits eine Soundkarte onboard ist. Die vorgefertigten dxIAPRS Images müssen jedoch bzgl. Sound und Netzwerk darauf angepasst werden (Anleitung folgt).

Raspberry Pi

Auch die beliebte Hardware Raspberry Pi kann eingesetzt werden. OE5HPM beschäftigt sich mit der Portierung der Software auf diese Hardware Plattform.

NanoPi

Der NanoPi von [FriendlyELEC](#) ist unsere nächste große Hoffnung. Er ist extrem sparsam und besitzt im Gegensatz zu anderen Minicomputern mit PWM-Sound eine richtige Onboard Soundkarte bzw. Soundchip. Derzeit laufen Bemühungen, ein Tynycore Linux OS Image für diese Plattform zu erstellen.

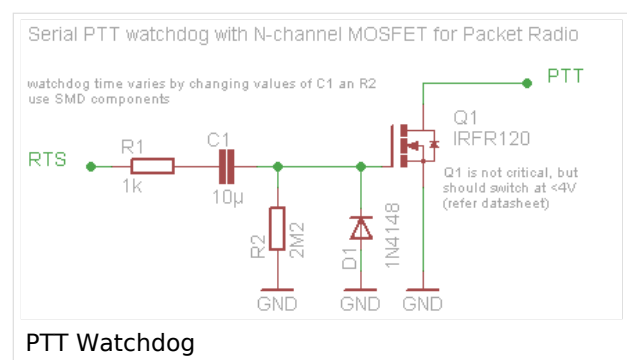
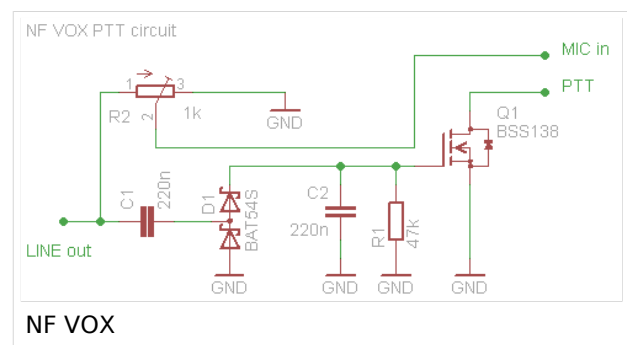
Soundkarte

Als Soundkarte für AFSK Betriebsarten wird, wenn keine Onboard Version verfügbar ist, eine externe USB Variante verwendet. Darauf zu achten ist, dass bei mehreren geplanten Kanälen, die Soundkarte über Stereo Anschlüsse verfügt, beim Ein- sowie Ausgang. Geeignete Karten lassen sich derzeit meist daran erkennen, dass sie über 3 Anschlüsse verfügen (Mikrofon, Line-In, Lautsprecher). Siehe [geeignete Soundkarten](#).

PTT

Für fernbediente Stationen empfiehlt sich ein [PTT Watchdog](#) zur Vermeidung unbeabsichtigter (Dauer)Sendungen. Bei Belegung bzw. Fehlen der COM Schnittstelle wird eine [NF VOX PTT](#) verwendet.

[<< Zurück zur dxIAPRS Übersicht](#)



TCE Hardware: Unterschied zwischen den Versionen

Versionsgeschichte interaktiv durchsuchen
VisuellWikitext

Version vom 11. März 2019, 15:50 Uhr (Quelltext anzeigen)

OE2WAO (Diskussion | Beiträge)

← Zum vorherigen Versionsunterschied

Version vom 10. November 2019, 15:03 Uhr (Quelltext anzeigen)

OE2WAO (Diskussion | Beiträge)

K (→PC)

Zum nächsten Versionsunterschied →

Zeile 1:

```
==PC==
```

```
[[Bild:12v-anschluss.jpg|thumb|Polung Industrie PC]]
```

– Es laufen mehrere Versuchsaufbauten unter anderem bei DH2IW Wolfgang, OE2WAO Mike und OE5DXL Chris, sowie Newcomern, aber auch Digipeater in regulärem Betrieb. In den meisten Fällen kommt hier eine ausgemusterte Industrie PC Variante zum Einsatz, welche mit 500MHz CPU Leistung (AMD Geode) und bis zu 256MB Ram eine bis auf '''<4Watt''' minimierte Leistungsaufnahme aufweist.

```
'''Vorhandene (kostenlose) Boards für Digipeaterbau bei [http://www.oe2wao.info OE2WAO] anfragen'''
```

```
Das Betriebssystem findet dabei auf einer CF Speicherkarte (>32MB) Platz.
```

Zeile 1:

```
==PC==
```

```
[[Bild:12v-anschluss.jpg|thumb|Polung Industrie PC]]
```

+ Es laufen mehrere Versuchsaufbauten unter anderem bei DH2IW Wolfgang, OE2WAO Mike und OE5DXL Chris, sowie Newcomern, aber auch **zahlreiche** Digipeater in regulärem Betrieb. In den meisten Fällen kommt hier eine ausgemusterte Industrie PC Variante zum Einsatz, welche mit 500MHz CPU Leistung (AMD Geode) und bis zu 256MB Ram eine bis auf '''<4Watt''' minimierte Leistungsaufnahme aufweist.

```
'''Vorhandene (kostenlose) Boards für Digipeaterbau bei [http://www.oe2wao.info OE2WAO] anfragen'''
```

```
Das Betriebssystem findet dabei auf einer CF Speicherkarte (>32MB) Platz.
```

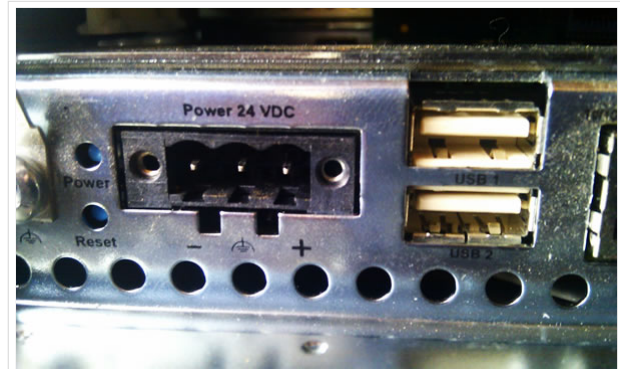
Version vom 10. November 2019, 15:03 Uhr

Inhaltsverzeichnis

1	PC	6
1.1	Anschluss und Umbau der genannten Industrie PC Variante auf 12V	6
2	ALIX	6
3	Raspberry Pi	7
4	NanoPi	7
5	Soundkarte	7
6	PTT	7

PC

Es laufen mehrere Versuchsaufbauten unter anderem bei DH2IW Wolfgang, OE2WAO Mike und OE5DXL Chris, sowie Newcomern, aber auch zahlreiche Digipeater in regulärem Betrieb. In den meisten Fällen kommt hier eine ausgemusterte Industrie PC Variante zum Einsatz, welche mit 500MHz CPU Leistung (AMD Geode) und bis zu 256MB Ram eine bis auf **<4Watt** minimierte Leistungsaufnahme aufweist.



Polung Industrie PC

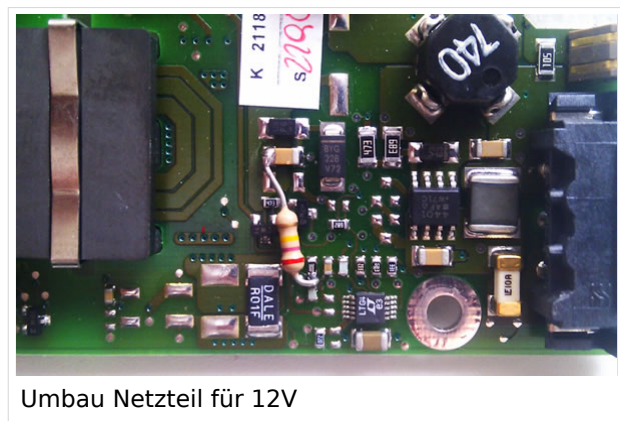
Vorhandene (kostenlose) Boards für Digipeaterbau bei [OE2WAO](#) anfragen

Das Betriebssystem findet dabei auf einer CF Speicherkarte (>32MB) Platz.

Anschluss und Umbau der genannten Industrie PC Variante auf 12V

Neben den bekannten Schnittstellen wie USB und Netzwerk, befindet sich unter anderem auch ein Versorgungsanschluss auf der Vorderseite der von uns verwendeten, oben erwähnten Industrie PC Boards.

Die Versorgung erfolgt erdfrei und wird an dem dreipoligen Stecker eingespeist. Dabei befindet sich, wie in der Abbildung ersichtlich, der Pluspol von der Anschlußseite gesehen ganz rechts (der Pin näher zu den USB Buchsen), der Minuspol ganz links. Der mittlere Pin wäre für die Erdung des Gehäuses vorgesehen.



Umbau Netzteil für 12V

Das Board wird, wie in der Industrie überwiegend üblich, mit 24V versorgt.

Damit wir es auch in unseren Anlagen mit den dort üblichen 12V ohne einen DC-DC Wandler verwenden können, muss das verbaute Netzteil nur geringfügig modifiziert werden. Dazu wird ein 270k Ohm Widerstand, wie im Bild ersichtlich, eingelötet, um die Einschaltung auch schon bei etwa 11V zu erwirken. (es kann auch ein SMD Widerstand huckepack auf den unteren SMD aufgelötet werden)

ALIX

Auch die bekannten ALIX Boards können für dxIAPRS verwendet werden. Ein Vorteil besteht darin, dass hier bereits eine Soundkarte onboard ist. Die vorgefertigten dxIAPRS Images müssen jedoch bzgl. Sound und Netzwerk darauf angepasst werden (Anleitung folgt).

Raspberry Pi

Auch die beliebte Hardware Raspberry Pi kann eingesetzt werden. OE5HPM beschäftigt sich mit der Portierung der Software auf diese Hardware Plattform.

NanoPi

Der NanoPi von [FriendlyELEC](#) ist unsere nächste große Hoffnung. Er ist extrem sparsam und besitzt im Gegensatz zu anderen Minicomputern mit PWM-Sound eine richtige Onboard Soundkarte bzw. Soundchip. Derzeit laufen Bemühungen, ein Tynycore Linux OS Image für diese Plattform zu erstellen.

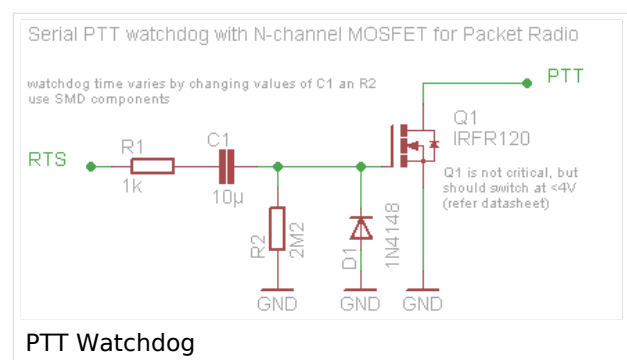
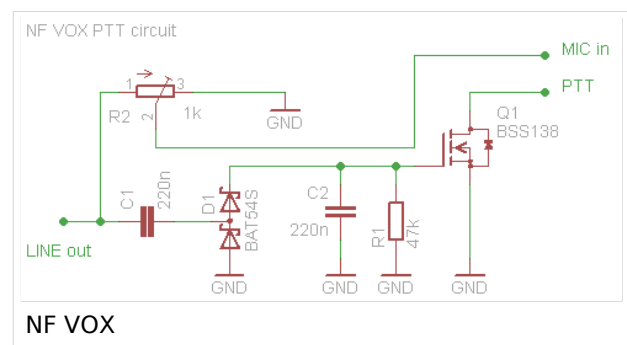
Soundkarte

Als Soundkarte für AFSK Betriebsarten wird, wenn keine Onboard Version verfügbar ist, eine externe USB Variante verwendet. Darauf zu achten ist, dass bei mehreren geplanten Kanälen, die Soundkarte über Stereo Anschlüsse verfügt, beim Ein- sowie Ausgang. Geeignete Karten lassen sich derzeit meist daran erkennen, dass sie über 3 Anschlüsse verfügen (Mikrofon, Line-In, Lautsprecher). Siehe [geeignete Soundkarten](#).

PTT

Für fernbediente Stationen empfiehlt sich ein [PTT Watchdog](#) zur Vermeidung unbeabsichtigter (Dauer)Sendungen. Bei Belegung bzw. Fehlen der COM Schnittstelle wird eine [NF VOX PTT](#) verwendet.

[<< Zurück zur dxIAPRS Übersicht](#)



TCE Hardware: Unterschied zwischen den Versionen

[Versionsgeschichte interaktiv durchsuchen](#)
[Visuell Wikitext](#)

Version vom 11. März 2019, 15:50 Uhr (Quelltext anzeigen)
 OE2WAO ([Diskussion](#) | [Beiträge](#))
 ← [Zum vorherigen Versionsunterschied](#)

Version vom 10. November 2019, 15:03 Uhr (Quelltext anzeigen)
 OE2WAO ([Diskussion](#) | [Beiträge](#))
[K](#) (→PC)
[Zum nächsten Versionsunterschied](#) →

Zeile 1:

==PC==

[[Bild:12v-anschluss.jpg|thumb|Polung Industrie PC]]

– Es laufen mehrere Versuchsaufbauten unter anderem bei DH2IW Wolfgang, OE2WAO Mike und OE5DXL Chris, sowie Newcomern, aber auch Digipeater in regulärem Betrieb. In den meisten Fällen kommt hier eine ausgemusterte Industrie PC Variante zum Einsatz, welche mit 500MHz CPU Leistung (AMD Geode) und bis zu 256MB Ram eine bis auf '''<4Watt''' minimierte Leistungsaufnahme aufweist.

'''Vorhandene (kostenlose) Boards für Digipeaterbau bei [<http://www.oe2wao.info> OE2WAO] anfragen'''

Das Betriebssystem findet dabei auf einer CF Speicherkarte (>32MB) Platz.

Zeile 1:

==PC==

[[Bild:12v-anschluss.jpg|thumb|Polung Industrie PC]]

+ Es laufen mehrere Versuchsaufbauten unter anderem bei DH2IW Wolfgang, OE2WAO Mike und OE5DXL Chris, sowie Newcomern, aber auch **zahlreiche** Digipeater in regulärem Betrieb. In den meisten Fällen kommt hier eine ausgemusterte Industrie PC Variante zum Einsatz, welche mit 500MHz CPU Leistung (AMD Geode) und bis zu 256MB Ram eine bis auf '''<4Watt''' minimierte Leistungsaufnahme aufweist.

'''Vorhandene (kostenlose) Boards für Digipeaterbau bei [<http://www.oe2wao.info> OE2WAO] anfragen'''

Das Betriebssystem findet dabei auf einer CF Speicherkarte (>32MB) Platz.

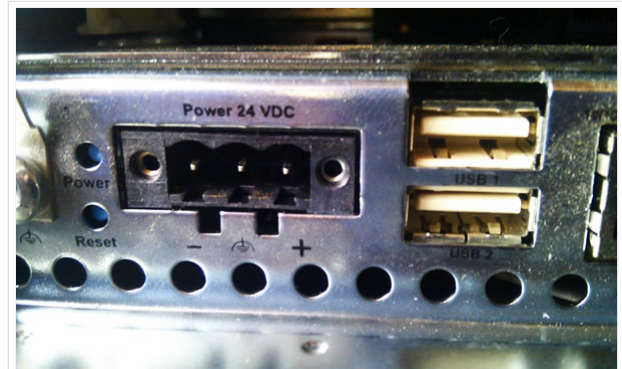
Version vom 10. November 2019, 15:03 Uhr

Inhaltsverzeichnis

1	PC	9
1.1	Anschluss und Umbau der genannten Industrie PC Variante auf 12V	9
2	ALIX	9
3	Raspberry Pi	10
4	NanoPi	10
5	Soundkarte	10
6	PTT	10

PC

Es laufen mehrere Versuchsaufbauten unter anderem bei DH2IW Wolfgang, OE2WAO Mike und OE5DXL Chris, sowie Newcomern, aber auch zahlreiche Digipeater in regulärem Betrieb. In den meisten Fällen kommt hier eine ausgemusterte Industrie PC Variante zum Einsatz, welche mit 500MHz CPU Leistung (AMD Geode) und bis zu 256MB Ram eine bis auf **<4Watt** minimierte Leistungsaufnahme aufweist.



Polung Industrie PC

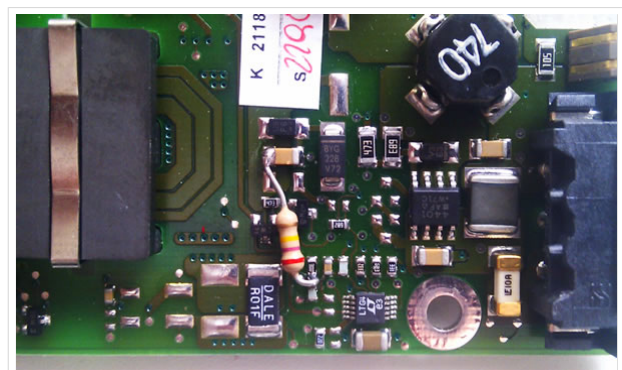
Vorhandene (kostenlose) Boards für Digipeaterbau bei [OE2WAO](#) anfragen

Das Betriebssystem findet dabei auf einer CF Speicherkarte (>32MB) Platz.

Anschluss und Umbau der genannten Industrie PC Variante auf 12V

Neben den bekannten Schnittstellen wie USB und Netzwerk, befindet sich unter anderem auch ein Versorgungsanschluss auf der Vorderseite der von uns verwendeten, oben erwähnten Industrie PC Boards.

Die Versorgung erfolgt erdfrei und wird an dem dreipoligen Stecker eingespeist. Dabei befindet sich, wie in der Abbildung ersichtlich, der Pluspol von der Anschlußseite gesehen ganz rechts (der Pin näher zu den USB Buchsen), der Minuspol ganz links. Der mittlere Pin wäre für die Erdung des Gehäuses vorgesehen.



Umbau Netzteil für 12V

Das Board wird, wie in der Industrie überwiegend üblich, mit 24V versorgt.

Damit wir es auch in unseren Anlagen mit den dort üblichen 12V ohne einen DC-DC Wandler verwenden können, muss das verbaute Netzteil nur geringfügig modifiziert werden. Dazu wird ein 270k Ohm Widerstand, wie im Bild ersichtlich, eingelötet, um die Einschaltung auch schon bei etwa 11V zu erwirken. (es kann auch ein SMD Widerstand huckepack auf den unteren SMD aufgelötet werden)

ALIX

Auch die bekannten ALIX Boards können für dxIAPRS verwendet werden. Ein Vorteil besteht darin, dass hier bereits eine Soundkarte onboard ist. Die vorgefertigten dxIAPRS Images müssen jedoch bzgl. Sound und Netzwerk darauf angepasst werden (Anleitung folgt).

Raspberry Pi

Auch die beliebte Hardware Raspberry Pi kann eingesetzt werden. OE5HPM beschäftigt sich mit der Portierung der Software auf diese Hardware Plattform.

NanoPi

Der NanoPi von [FriendlyELEC](#) ist unsere nächste große Hoffnung. Er ist extrem sparsam und besitzt im Gegensatz zu anderen Minicomputern mit PWM-Sound eine richtige Onboard Soundkarte bzw. Soundchip. Derzeit laufen Bemühungen, ein Tynycore Linux OS Image für diese Plattform zu erstellen.

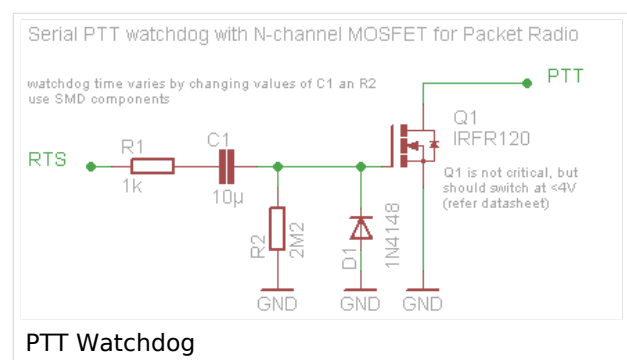
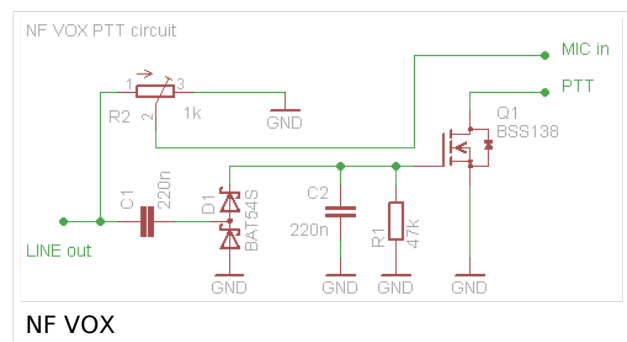
Soundkarte

Als Soundkarte für AFSK Betriebsarten wird, wenn keine Onboard Version verfügbar ist, eine externe USB Variante verwendet. Darauf zu achten ist, dass bei mehreren geplanten Kanälen, die Soundkarte über Stereo Anschlüsse verfügt, beim Ein- sowie Ausgang. Geeignete Karten lassen sich derzeit meist daran erkennen, dass sie über 3 Anschlüsse verfügen (Mikrofon, Line-In, Lautsprecher). Siehe [geeignete Soundkarten](#).

PTT

Für fernbediente Stationen empfiehlt sich ein [PTT Watchdog](#) zur Vermeidung unbeabsichtigter (Dauer)Sendungen. Bei Belegung bzw. Fehlen der COM Schnittstelle wird eine [NF VOX PTT](#) verwendet.

[<< Zurück zur dxIAPRS Übersicht](#)



TCE Hardware: Unterschied zwischen den Versionen

[Versionsgeschichte interaktiv durchsuchen](#)
[Visuell Wikitext](#)

Version vom 11. März 2019, 15:50 Uhr (Quelltext anzeigen)
 OE2WAO ([Diskussion](#) | [Beiträge](#))
[← Zum vorherigen Versionsunterschied](#)

Version vom 10. November 2019, 15:03 Uhr (Quelltext anzeigen)
 OE2WAO ([Diskussion](#) | [Beiträge](#))
[K \(→PC\)](#)
[Zum nächsten Versionsunterschied →](#)

Zeile 1:

==PC==

[[Bild:12v-anschluss.jpg|thumb|Polung Industrie PC]]

– Es laufen mehrere Versuchsaufbauten unter anderem bei DH2IW Wolfgang, OE2WAO Mike und OE5DXL Chris, sowie Newcomern, aber auch Digipeater in regulärem Betrieb. In den meisten Fällen kommt hier eine ausgemusterte Industrie PC Variante zum Einsatz, welche mit 500MHz CPU Leistung (AMD Geode) und bis zu 256MB Ram eine bis auf '''<4Watt''' minimierte Leistungsaufnahme aufweist.

'''Vorhandene (kostenlose) Boards für Digipeaterbau bei [<http://www.oe2wao.info> OE2WAO] anfragen'''

Das Betriebssystem findet dabei auf einer CF Speicherkarte (>32MB) Platz.

Zeile 1:

==PC==

[[Bild:12v-anschluss.jpg|thumb|Polung Industrie PC]]

+ Es laufen mehrere Versuchsaufbauten unter anderem bei DH2IW Wolfgang, OE2WAO Mike und OE5DXL Chris, sowie Newcomern, aber auch **zahlreiche** Digipeater in regulärem Betrieb. In den meisten Fällen kommt hier eine ausgemusterte Industrie PC Variante zum Einsatz, welche mit 500MHz CPU Leistung (AMD Geode) und bis zu 256MB Ram eine bis auf '''<4Watt''' minimierte Leistungsaufnahme aufweist.

'''Vorhandene (kostenlose) Boards für Digipeaterbau bei [<http://www.oe2wao.info> OE2WAO] anfragen'''

Das Betriebssystem findet dabei auf einer CF Speicherkarte (>32MB) Platz.

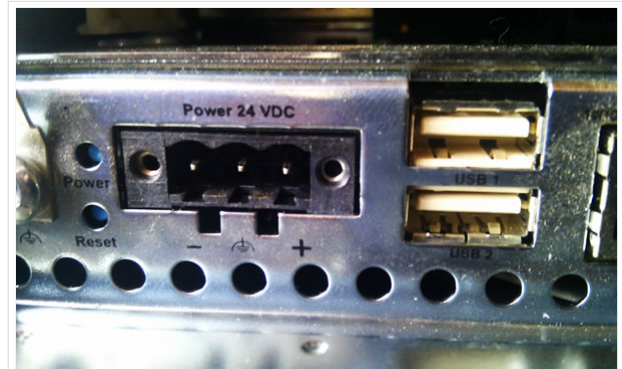
Version vom 10. November 2019, 15:03 Uhr

Inhaltsverzeichnis

1	PC	12
1.1	Anschluss und Umbau der genannten Industrie PC Variante auf 12V	12
2	ALIX	12
3	Raspberry Pi	13
4	NanoPi	13
5	Soundkarte	13
6	PTT	13

PC

Es laufen mehrere Versuchsaufbauten unter anderem bei DH2IW Wolfgang, OE2WAO Mike und OE5DXL Chris, sowie Newcomern, aber auch zahlreiche Digipeater in regulärem Betrieb. In den meisten Fällen kommt hier eine ausgemusterte Industrie PC Variante zum Einsatz, welche mit 500MHz CPU Leistung (AMD Geode) und bis zu 256MB Ram eine bis auf **<4Watt** minimierte Leistungsaufnahme aufweist.



Polung Industrie PC

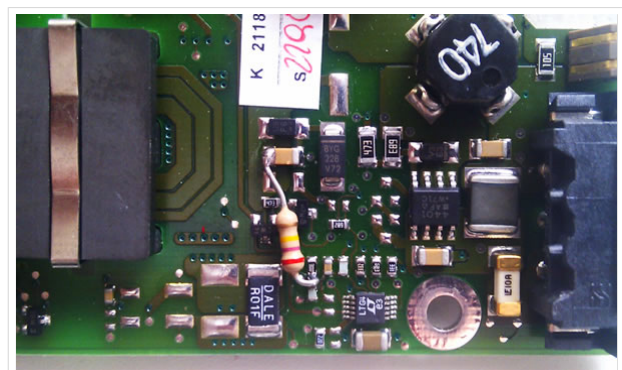
Vorhandene (kostenlose) Boards für Digipeaterbau bei [OE2WAO](#) anfragen

Das Betriebssystem findet dabei auf einer CF Speicherkarte (>32MB) Platz.

Anschluss und Umbau der genannten Industrie PC Variante auf 12V

Neben den bekannten Schnittstellen wie USB und Netzwerk, befindet sich unter anderem auch ein Versorgungsanschluss auf der Vorderseite der von uns verwendeten, oben erwähnten Industrie PC Boards.

Die Versorgung erfolgt erdfrei und wird an dem dreipoligen Stecker eingespeist. Dabei befindet sich, wie in der Abbildung ersichtlich, der Pluspol von der Anschlußseite gesehen ganz rechts (der Pin näher zu den USB Buchsen), der Minuspol ganz links. Der mittlere Pin wäre für die Erdung des Gehäuses vorgesehen.



Umbau Netzteil für 12V

Das Board wird, wie in der Industrie überwiegend üblich, mit 24V versorgt.

Damit wir es auch in unseren Anlagen mit den dort üblichen 12V ohne einen DC-DC Wandler verwenden können, muss das verbaute Netzteil nur geringfügig modifiziert werden. Dazu wird ein 270k Ohm Widerstand, wie im Bild ersichtlich, eingelötet, um die Einschaltung auch schon bei etwa 11V zu erwirken. (es kann auch ein SMD Widerstand huckepack auf den unteren SMD aufgelötet werden)

ALIX

Auch die bekannten ALIX Boards können für dxIAPRS verwendet werden. Ein Vorteil besteht darin, dass hier bereits eine Soundkarte onboard ist. Die vorgefertigten dxIAPRS Images müssen jedoch bzgl. Sound und Netzwerk darauf angepasst werden (Anleitung folgt).

Raspberry Pi

Auch die beliebte Hardware Raspberry Pi kann eingesetzt werden. OE5HPM beschäftigt sich mit der Portierung der Software auf diese Hardware Plattform.

NanoPi

Der NanoPi von [FriendlyELEC](#) ist unsere nächste große Hoffnung. Er ist extrem sparsam und besitzt im Gegensatz zu anderen Minicomputern mit PWM-Sound eine richtige Onboard Soundkarte bzw. Soundchip. Derzeit laufen Bemühungen, ein Tynycore Linux OS Image für diese Plattform zu erstellen.

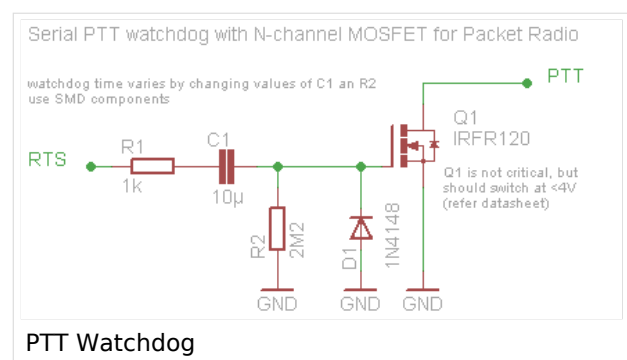
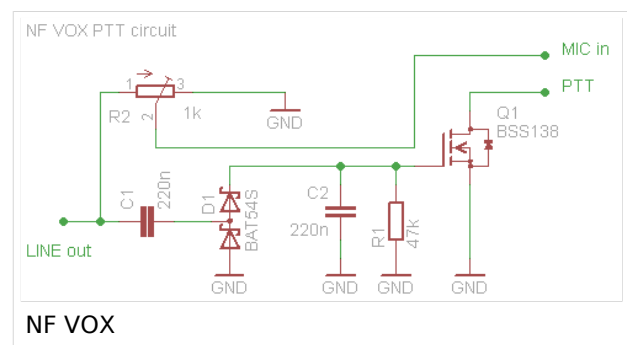
Soundkarte

Als Soundkarte für AFSK Betriebsarten wird, wenn keine Onboard Version verfügbar ist, eine externe USB Variante verwendet. Darauf zu achten ist, dass bei mehreren geplanten Kanälen, die Soundkarte über Stereo Anschlüsse verfügt, beim Ein- sowie Ausgang. Geeignete Karten lassen sich derzeit meist daran erkennen, dass sie über 3 Anschlüsse verfügen (Mikrofon, Line-In, Lautsprecher). Siehe [geeignete Soundkarten](#).

PTT

Für fernbediente Stationen empfiehlt sich ein [PTT Watchdog](#) zur Vermeidung unbeabsichtigter (Dauer)Sendungen. Bei Belegung bzw. Fehlen der COM Schnittstelle wird eine [NF VOX PTT](#) verwendet.

[<< Zurück zur dxIAPRS Übersicht](#)



TCE Hardware: Unterschied zwischen den Versionen

[Versionsgeschichte interaktiv durchsuchen](#)
[Visuell Wikitext](#)

Version vom 11. März 2019, 15:50 Uhr (Quelltext anzeigen)
 OE2WAO ([Diskussion](#) | [Beiträge](#))
 ← [Zum vorherigen Versionsunterschied](#)

Version vom 10. November 2019, 15:03 Uhr (Quelltext anzeigen)
 OE2WAO ([Diskussion](#) | [Beiträge](#))
[K](#) (→PC)
[Zum nächsten Versionsunterschied](#) →

Zeile 1:

==PC==

[[Bild:12v-anschluss.jpg|thumb|Polung Industrie PC]]

– Es laufen mehrere Versuchsaufbauten unter anderem bei DH2IW Wolfgang, OE2WAO Mike und OE5DXL Chris, sowie Newcomern, aber auch Digipeater in regulärem Betrieb. In den meisten Fällen kommt hier eine ausgemusterte Industrie PC Variante zum Einsatz, welche mit 500MHz CPU Leistung (AMD Geode) und bis zu 256MB Ram eine bis auf '''<4Watt''' minimierte Leistungsaufnahme aufweist.

'''Vorhandene (kostenlose) Boards für Digipeaterbau bei [<http://www.oe2wao.info> OE2WAO] anfragen'''

Das Betriebssystem findet dabei auf einer CF Speicherkarte (>32MB) Platz.

Zeile 1:

==PC==

[[Bild:12v-anschluss.jpg|thumb|Polung Industrie PC]]

+ Es laufen mehrere Versuchsaufbauten unter anderem bei DH2IW Wolfgang, OE2WAO Mike und OE5DXL Chris, sowie Newcomern, aber auch **zahlreiche** Digipeater in regulärem Betrieb. In den meisten Fällen kommt hier eine ausgemusterte Industrie PC Variante zum Einsatz, welche mit 500MHz CPU Leistung (AMD Geode) und bis zu 256MB Ram eine bis auf '''<4Watt''' minimierte Leistungsaufnahme aufweist.

'''Vorhandene (kostenlose) Boards für Digipeaterbau bei [<http://www.oe2wao.info> OE2WAO] anfragen'''

Das Betriebssystem findet dabei auf einer CF Speicherkarte (>32MB) Platz.

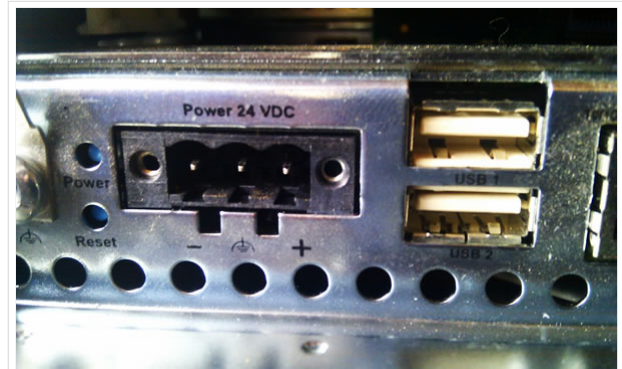
Version vom 10. November 2019, 15:03 Uhr

Inhaltsverzeichnis

1	PC	15
1.1	Anschluss und Umbau der genannten Industrie PC Variante auf 12V	15
2	ALIX	15
3	Raspberry Pi	16
4	NanoPi	16
5	Soundkarte	16
6	PTT	16

PC

Es laufen mehrere Versuchsaufbauten unter anderem bei DH2IW Wolfgang, OE2WAO Mike und OE5DXL Chris, sowie Newcomern, aber auch zahlreiche Digipeater in regulärem Betrieb. In den meisten Fällen kommt hier eine ausgemusterte Industrie PC Variante zum Einsatz, welche mit 500MHz CPU Leistung (AMD Geode) und bis zu 256MB Ram eine bis auf **<4Watt** minimierte Leistungsaufnahme aufweist.



Polung Industrie PC

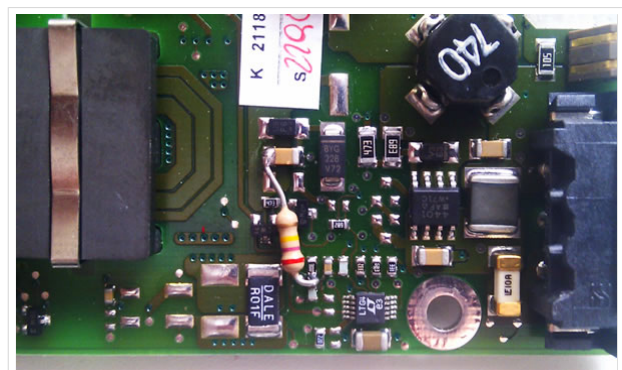
Vorhandene (kostenlose) Boards für Digipeaterbau bei [OE2WAO](#) anfragen

Das Betriebssystem findet dabei auf einer CF Speicherkarte (>32MB) Platz.

Anschluss und Umbau der genannten Industrie PC Variante auf 12V

Neben den bekannten Schnittstellen wie USB und Netzwerk, befindet sich unter anderem auch ein Versorgungsanschluss auf der Vorderseite der von uns verwendeten, oben erwähnten Industrie PC Boards.

Die Versorgung erfolgt erdfrei und wird an dem dreipoligen Stecker eingespeist. Dabei befindet sich, wie in der Abbildung ersichtlich, der Pluspol von der Anschlußseite gesehen ganz rechts (der Pin näher zu den USB Buchsen), der Minuspol ganz links. Der mittlere Pin wäre für die Erdung des Gehäuses vorgesehen.



Umbau Netzteil für 12V

Das Board wird, wie in der Industrie überwiegend üblich, mit 24V versorgt.

Damit wir es auch in unseren Anlagen mit den dort üblichen 12V ohne einen DC-DC Wandler verwenden können, muss das verbaute Netzteil nur geringfügig modifiziert werden. Dazu wird ein 270k Ohm Widerstand, wie im Bild ersichtlich, eingelötet, um die Einschaltung auch schon bei etwa 11V zu erwirken. (es kann auch ein SMD Widerstand huckepack auf den unteren SMD aufgelötet werden)

ALIX

Auch die bekannten ALIX Boards können für dxIAPRS verwendet werden. Ein Vorteil besteht darin, dass hier bereits eine Soundkarte onboard ist. Die vorgefertigten dxIAPRS Images müssen jedoch bzgl. Sound und Netzwerk darauf angepasst werden (Anleitung folgt).

Raspberry Pi

Auch die beliebte Hardware Raspberry Pi kann eingesetzt werden. OE5HPM beschäftigt sich mit der Portierung der Software auf diese Hardware Plattform.

NanoPi

Der NanoPi von [FriendlyELEC](#) ist unsere nächste große Hoffnung. Er ist extrem sparsam und besitzt im Gegensatz zu anderen Minicomputern mit PWM-Sound eine richtige Onboard Soundkarte bzw. Soundchip. Derzeit laufen Bemühungen, ein Tynycore Linux OS Image für diese Plattform zu erstellen.

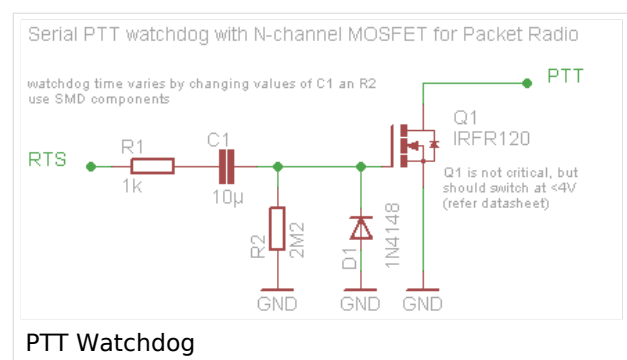
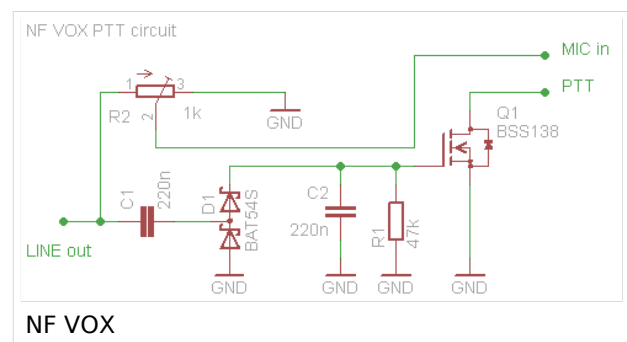
Soundkarte

Als Soundkarte für AFSK Betriebsarten wird, wenn keine Onboard Version verfügbar ist, eine externe USB Variante verwendet. Darauf zu achten ist, dass bei mehreren geplanten Kanälen, die Soundkarte über Stereo Anschlüsse verfügt, beim Ein- sowie Ausgang. Geeignete Karten lassen sich derzeit meist daran erkennen, dass sie über 3 Anschlüsse verfügen (Mikrofon, Line-In, Lautsprecher). Siehe [geeignete Soundkarten](#).

PTT

Für fernbediente Stationen empfiehlt sich ein [PTT Watchdog](#) zur Vermeidung unbeabsichtigter (Dauer)Sendungen. Bei Belegung bzw. Fehlen der COM Schnittstelle wird eine [NF VOX PTT](#) verwendet.

[<< Zurück zur dxIAPRS Übersicht](#)



TCE Hardware: Unterschied zwischen den Versionen

[Versionsgeschichte interaktiv durchsuchen](#)
[Visuell Wikitext](#)

Version vom 11. März 2019, 15:50 Uhr (Quelltext anzeigen)
 OE2WAO ([Diskussion](#) | [Beiträge](#))
 ← [Zum vorherigen Versionsunterschied](#)

Version vom 10. November 2019, 15:03 Uhr (Quelltext anzeigen)
 OE2WAO ([Diskussion](#) | [Beiträge](#))
[K](#) (→PC)
[Zum nächsten Versionsunterschied](#) →

Zeile 1:

==PC==

[[Bild:12v-anschluss.jpg|thumb|Polung Industrie PC]]

– Es laufen mehrere Versuchsaufbauten unter anderem bei DH2IW Wolfgang, OE2WAO Mike und OE5DXL Chris, sowie Newcomern, aber auch Digipeater in regulärem Betrieb. In den meisten Fällen kommt hier eine ausgemusterte Industrie PC Variante zum Einsatz, welche mit 500MHz CPU Leistung (AMD Geode) und bis zu 256MB Ram eine bis auf '''<4Watt''' minimierte Leistungsaufnahme aufweist.

'''Vorhandene (kostenlose) Boards für Digipeaterbau bei [<http://www.oe2wao.info> OE2WAO] anfragen'''

Das Betriebssystem findet dabei auf einer CF Speicherkarte (>32MB) Platz.

Zeile 1:

==PC==

[[Bild:12v-anschluss.jpg|thumb|Polung Industrie PC]]

+ Es laufen mehrere Versuchsaufbauten unter anderem bei DH2IW Wolfgang, OE2WAO Mike und OE5DXL Chris, sowie Newcomern, aber auch **zahlreiche** Digipeater in regulärem Betrieb. In den meisten Fällen kommt hier eine ausgemusterte Industrie PC Variante zum Einsatz, welche mit 500MHz CPU Leistung (AMD Geode) und bis zu 256MB Ram eine bis auf '''<4Watt''' minimierte Leistungsaufnahme aufweist.

'''Vorhandene (kostenlose) Boards für Digipeaterbau bei [<http://www.oe2wao.info> OE2WAO] anfragen'''

Das Betriebssystem findet dabei auf einer CF Speicherkarte (>32MB) Platz.

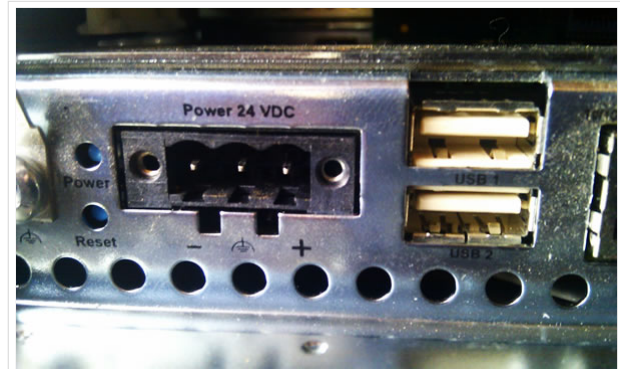
Version vom 10. November 2019, 15:03 Uhr

Inhaltsverzeichnis

1	PC	18
1.1	Anschluss und Umbau der genannten Industrie PC Variante auf 12V	18
2	ALIX	18
3	Raspberry Pi	19
4	NanoPi	19
5	Soundkarte	19
6	PTT	19

PC

Es laufen mehrere Versuchsaufbauten unter anderem bei DH2IW Wolfgang, OE2WAO Mike und OE5DXL Chris, sowie Newcomern, aber auch zahlreiche Digipeater in regulärem Betrieb. In den meisten Fällen kommt hier eine ausgemusterte Industrie PC Variante zum Einsatz, welche mit 500MHz CPU Leistung (AMD Geode) und bis zu 256MB Ram eine bis auf **<4Watt** minimierte Leistungsaufnahme aufweist.



Polung Industrie PC

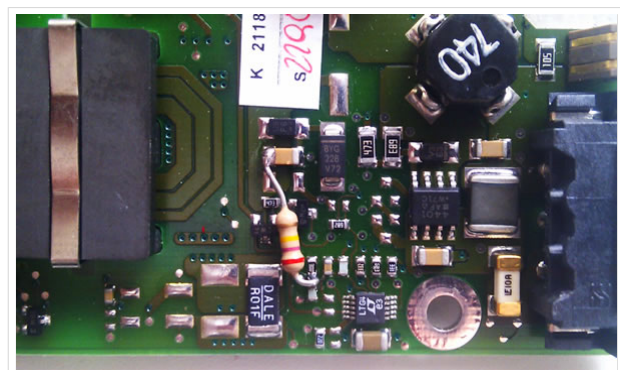
Vorhandene (kostenlose) Boards für Digipeaterbau bei [OE2WAO](#) anfragen

Das Betriebssystem findet dabei auf einer CF Speicherkarte (>32MB) Platz.

Anschluss und Umbau der genannten Industrie PC Variante auf 12V

Neben den bekannten Schnittstellen wie USB und Netzwerk, befindet sich unter anderem auch ein Versorgungsanschluss auf der Vorderseite der von uns verwendeten, oben erwähnten Industrie PC Boards.

Die Versorgung erfolgt erdfrei und wird an dem dreipoligen Stecker eingespeist. Dabei befindet sich, wie in der Abbildung ersichtlich, der Pluspol von der Anschlußseite gesehen ganz rechts (der Pin näher zu den USB Buchsen), der Minuspol ganz links. Der mittlere Pin wäre für die Erdung des Gehäuses vorgesehen.



Umbau Netzteil für 12V

Das Board wird, wie in der Industrie überwiegend üblich, mit 24V versorgt.

Damit wir es auch in unseren Anlagen mit den dort üblichen 12V ohne einen DC-DC Wandler verwenden können, muss das verbaute Netzteil nur geringfügig modifiziert werden. Dazu wird ein 270k Ohm Widerstand, wie im Bild ersichtlich, eingelötet, um die Einschaltung auch schon bei etwa 11V zu erwirken. (es kann auch ein SMD Widerstand huckepack auf den unteren SMD aufgelötet werden)

ALIX

Auch die bekannten ALIX Boards können für dxIAPRS verwendet werden. Ein Vorteil besteht darin, dass hier bereits eine Soundkarte onboard ist. Die vorgefertigten dxIAPRS Images müssen jedoch bzgl. Sound und Netzwerk darauf angepasst werden (Anleitung folgt).

Raspberry Pi

Auch die beliebte Hardware Raspberry Pi kann eingesetzt werden. OE5HPM beschäftigt sich mit der Portierung der Software auf diese Hardware Plattform.

NanoPi

Der NanoPi von [FriendlyELEC](#) ist unsere nächste große Hoffnung. Er ist extrem sparsam und besitzt im Gegensatz zu anderen Minicomputern mit PWM-Sound eine richtige Onboard Soundkarte bzw. Soundchip. Derzeit laufen Bemühungen, ein Tynycore Linux OS Image für diese Plattform zu erstellen.

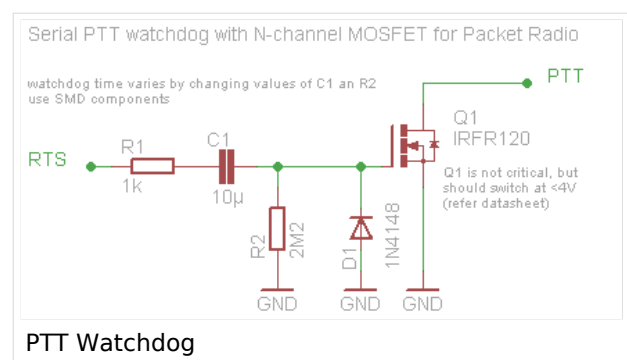
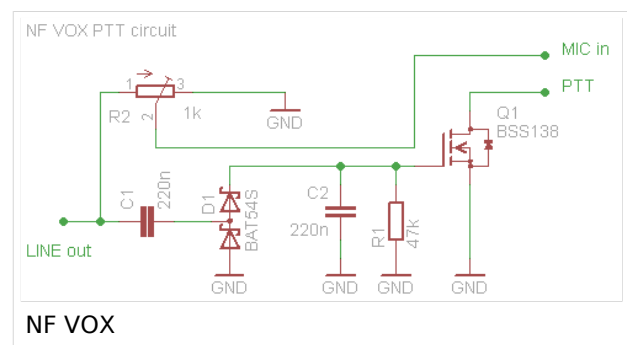
Soundkarte

Als Soundkarte für AFSK Betriebsarten wird, wenn keine Onboard Version verfügbar ist, eine externe USB Variante verwendet. Darauf zu achten ist, dass bei mehreren geplanten Kanälen, die Soundkarte über Stereo Anschlüsse verfügt, beim Ein- sowie Ausgang. Geeignete Karten lassen sich derzeit meist daran erkennen, dass sie über 3 Anschlüsse verfügen (Mikrofon, Line-In, Lautsprecher). Siehe [geeignete Soundkarten](#).

PTT

Für fernbediente Stationen empfiehlt sich ein [PTT Watchdog](#) zur Vermeidung unbeabsichtigter (Dauer)Sendungen. Bei Belegung bzw. Fehlen der COM Schnittstelle wird eine [NF VOX PTT](#) verwendet.

[<< Zurück zur dxIAPRS Übersicht](#)



TCE Hardware: Unterschied zwischen den Versionen

[Versionsgeschichte interaktiv durchsuchen](#)
[Visuell Wikitext](#)

Version vom 11. März 2019, 15:50 Uhr (Quelltext anzeigen)
 OE2WAO ([Diskussion](#) | [Beiträge](#))
 ← [Zum vorherigen Versionsunterschied](#)

Version vom 10. November 2019, 15:03 Uhr (Quelltext anzeigen)
 OE2WAO ([Diskussion](#) | [Beiträge](#))
 K ([→PC](#))
[Zum nächsten Versionsunterschied](#) →

Zeile 1:

==PC==

[[Bild:12v-anschluss.jpg|thumb|Polung Industrie PC]]

– Es laufen mehrere Versuchsaufbauten unter anderem bei DH2IW Wolfgang, OE2WAO Mike und OE5DXL Chris, sowie Newcomern, aber auch Digipeater in regulärem Betrieb. In den meisten Fällen kommt hier eine ausgemusterte Industrie PC Variante zum Einsatz, welche mit 500MHz CPU Leistung (AMD Geode) und bis zu 256MB Ram eine bis auf '''<4Watt''' minimierte Leistungsaufnahme aufweist.

'''Vorhandene (kostenlose) Boards für Digipeaterbau bei [<http://www.oe2wao.info> OE2WAO] anfragen'''

Das Betriebssystem findet dabei auf einer CF Speicherkarte (>32MB) Platz.

Zeile 1:

==PC==

[[Bild:12v-anschluss.jpg|thumb|Polung Industrie PC]]

+ Es laufen mehrere Versuchsaufbauten unter anderem bei DH2IW Wolfgang, OE2WAO Mike und OE5DXL Chris, sowie Newcomern, aber auch **zahlreiche** Digipeater in regulärem Betrieb. In den meisten Fällen kommt hier eine ausgemusterte Industrie PC Variante zum Einsatz, welche mit 500MHz CPU Leistung (AMD Geode) und bis zu 256MB Ram eine bis auf '''<4Watt''' minimierte Leistungsaufnahme aufweist.

'''Vorhandene (kostenlose) Boards für Digipeaterbau bei [<http://www.oe2wao.info> OE2WAO] anfragen'''

Das Betriebssystem findet dabei auf einer CF Speicherkarte (>32MB) Platz.

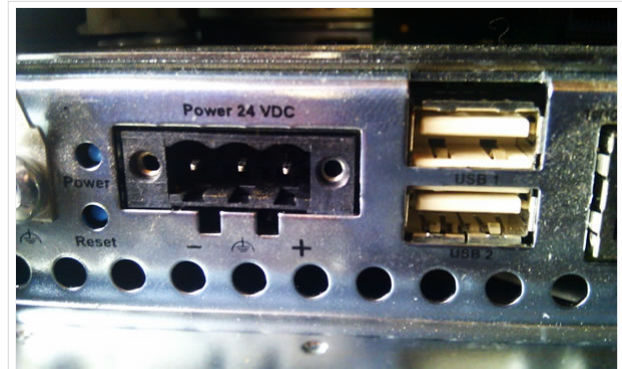
Version vom 10. November 2019, 15:03 Uhr

Inhaltsverzeichnis

1	PC	21
1.1	Anschluss und Umbau der genannten Industrie PC Variante auf 12V	21
2	ALIX	21
3	Raspberry Pi	22
4	NanoPi	22
5	Soundkarte	22
6	PTT	22

PC

Es laufen mehrere Versuchsaufbauten unter anderem bei DH2IW Wolfgang, OE2WAO Mike und OE5DXL Chris, sowie Newcomern, aber auch zahlreiche Digipeater in regulärem Betrieb. In den meisten Fällen kommt hier eine ausgemusterte Industrie PC Variante zum Einsatz, welche mit 500MHz CPU Leistung (AMD Geode) und bis zu 256MB Ram eine bis auf **<4Watt** minimierte Leistungsaufnahme aufweist.



Polung Industrie PC

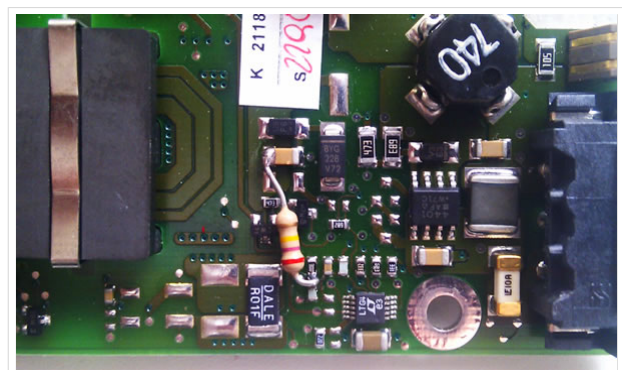
Vorhandene (kostenlose) Boards für Digipeaterbau bei [OE2WAO](#) anfragen

Das Betriebssystem findet dabei auf einer CF Speicherkarte (>32MB) Platz.

Anschluss und Umbau der genannten Industrie PC Variante auf 12V

Neben den bekannten Schnittstellen wie USB und Netzwerk, befindet sich unter anderem auch ein Versorgungsanschluss auf der Vorderseite der von uns verwendeten, oben erwähnten Industrie PC Boards.

Die Versorgung erfolgt erdfrei und wird an dem dreipoligen Stecker eingespeist. Dabei befindet sich, wie in der Abbildung ersichtlich, der Pluspol von der Anschlußseite gesehen ganz rechts (der Pin näher zu den USB Buchsen), der Minuspol ganz links. Der mittlere Pin wäre für die Erdung des Gehäuses vorgesehen.



Umbau Netzteil für 12V

Das Board wird, wie in der Industrie überwiegend üblich, mit 24V versorgt.

Damit wir es auch in unseren Anlagen mit den dort üblichen 12V ohne einen DC-DC Wandler verwenden können, muss das verbaute Netzteil nur geringfügig modifiziert werden. Dazu wird ein 270k Ohm Widerstand, wie im Bild ersichtlich, eingelötet, um die Einschaltung auch schon bei etwa 11V zu erwirken. (es kann auch ein SMD Widerstand huckepack auf den unteren SMD aufgelötet werden)

ALIX

Auch die bekannten ALIX Boards können für dxIAPRS verwendet werden. Ein Vorteil besteht darin, dass hier bereits eine Soundkarte onboard ist. Die vorgefertigten dxIAPRS Images müssen jedoch bzgl. Sound und Netzwerk darauf angepasst werden (Anleitung folgt).

Raspberry Pi

Auch die beliebte Hardware Raspberry Pi kann eingesetzt werden. OE5HPM beschäftigt sich mit der Portierung der Software auf diese Hardware Plattform.

NanoPi

Der NanoPi von [FriendlyELEC](#) ist unsere nächste große Hoffnung. Er ist extrem sparsam und besitzt im Gegensatz zu anderen Minicomputern mit PWM-Sound eine richtige Onboard Soundkarte bzw. Soundchip. Derzeit laufen Bemühungen, ein Tynycore Linux OS Image für diese Plattform zu erstellen.

Soundkarte

Als Soundkarte für AFSK Betriebsarten wird, wenn keine Onboard Version verfügbar ist, eine externe USB Variante verwendet. Darauf zu achten ist, dass bei mehreren geplanten Kanälen, die Soundkarte über Stereo Anschlüsse verfügt, beim Ein- sowie Ausgang. Geeignete Karten lassen sich derzeit meist daran erkennen, dass sie über 3 Anschlüsse verfügen (Mikrofon, Line-In, Lautsprecher). Siehe [geeignete Soundkarten](#).

PTT

Für fernbediente Stationen empfiehlt sich ein [PTT Watchdog](#) zur Vermeidung unbeabsichtigter (Dauer)Sendungen. Bei Belegung bzw. Fehlen der COM Schnittstelle wird eine [NF VOX PTT](#) verwendet.

[<< Zurück zur dxIAPRS Übersicht](#)

