
Inhaltsverzeichnis

1. TCE Hardware	2
2. Geeignete Soundkarten	5
3. NF VOX PTT	8
4. PTT Watchdog	11
5. TCE Tinycore Linux Projekt	14

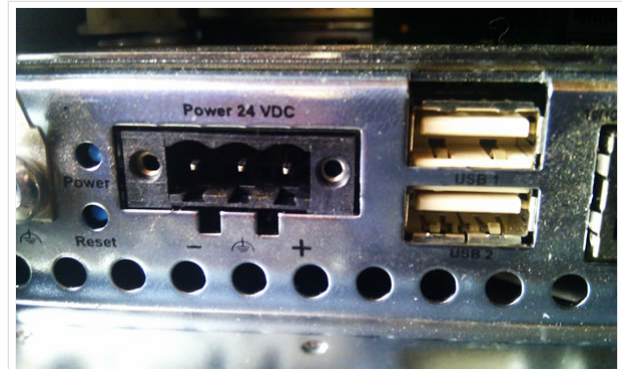
TCE Hardware

Inhaltsverzeichnis

1 PC	3
1.1 Anschluss und Umbau der genannten Industrie PC Variante auf 12V	3
2 ALIX	3
3 Raspberry Pi	4
4 NanoPi	4
5 Soundkarte	4
6 PTT	4

PC

Es laufen mehrere Versuchsaufbauten unter anderem bei DH2IW Wolfgang, OE2WAO Mike und OE5DXL Chris, sowie Newcomern, aber auch zahlreiche Digipeater in regulärem Betrieb. In den meisten Fällen kommt hier eine ausgemusterte Industrie PC Variante zum Einsatz, welche mit 500MHz CPU Leistung (AMD Geode) und bis zu 256MB Ram eine bis auf **<4Watt** minimierte Leistungsaufnahme aufweist.



Polung Industrie PC

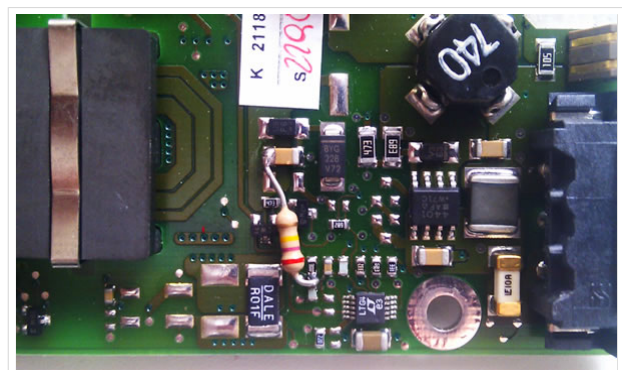
Vorhandene (kostenlose) Boards für Digipeaterbau bei [OE2WAO](#) anfragen

Das Betriebssystem findet dabei auf einer CF Speicherkarte (>32MB) Platz.

Anschluss und Umbau der genannten Industrie PC Variante auf 12V

Neben den bekannten Schnittstellen wie USB und Netzwerk, befindet sich unter anderem auch ein Versorgungsanschluss auf der Vorderseite der von uns verwendeten, oben erwähnten Industrie PC Boards.

Die Versorgung erfolgt erdfrei und wird an dem dreipoligen Stecker eingespeist. Dabei befindet sich, wie in der Abbildung ersichtlich, der Pluspol von der Anschlußseite gesehen ganz rechts (der Pin näher zu den USB Buchsen), der Minuspol ganz links. Der mittlere Pin wäre für die Erdung des Gehäuses vorgesehen.



Umbau Netzteil für 12V

Das Board wird, wie in der Industrie überwiegend üblich, mit 24V versorgt.

Damit wir es auch in unseren Anlagen mit den dort üblichen 12V ohne einen DC-DC Wandler verwenden können, muss das verbaute Netzteil nur geringfügig modifiziert werden. Dazu wird ein 270k Ohm Widerstand, wie im Bild ersichtlich, eingelötet, um die Einschaltung auch schon bei etwa 11V zu erwirken. (es kann auch ein SMD Widerstand huckepack auf den unteren SMD aufgelötet werden)

ALIX

Auch die bekannten ALIX Boards können für dxIAPRS verwendet werden. Ein Vorteil besteht darin, dass hier bereits eine Soundkarte onboard ist. Die vorgefertigten dxIAPRS Images müssen jedoch bzgl. Sound und Netzwerk darauf angepasst werden (Anleitung folgt).

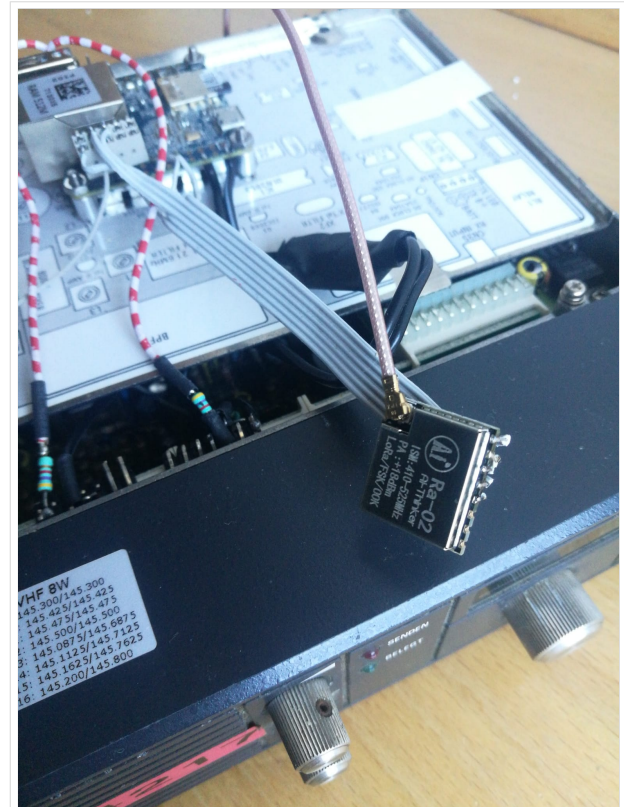
Raspberry Pi

Auch die beliebte Hardware Raspberry Pi kann eingesetzt werden. OE5HPM beschäftigt sich mit der Portierung der Software auf diese Hardware Plattform.

NanoPi

Der NanoPi von [FriendlyELEC](#) ist unsere nächste große Hoffnung. Er ist extrem sparsam und besitzt im Gegensatz zu anderen Minicomputern mit PWM-Sound eine richtige Onboard Soundkarte bzw. Soundchip. Auf den im Lauf befindlichen Installationen hat sich der NanoPi bisher sehr bewährt und auch die durch das CPU Step-Down äußerst geringen Energieverbräuche von knapp über 1W sind erstaunlich.

Der erste Prototyp für einen all-in-one Digi wurde 2021 von OE2WAO Mike und OE5DXL Chris für den ersten Italienischen TCE Digi IQ3AZ gebaut. Dabei wurde ein NanoPi Neo-LTS samt LoRa Modul (RA02 mit SX1278) direkt in ein ehemaliges Betriebsfunkgerät Kyodo FK-105 (gleich Grundig, Elin, Ericsson,..) verbaut. Ein Duplikat wurde für OE3XER umgesetzt.



LoRa APRS Modul RA02 mit SX1278

Soundkarte

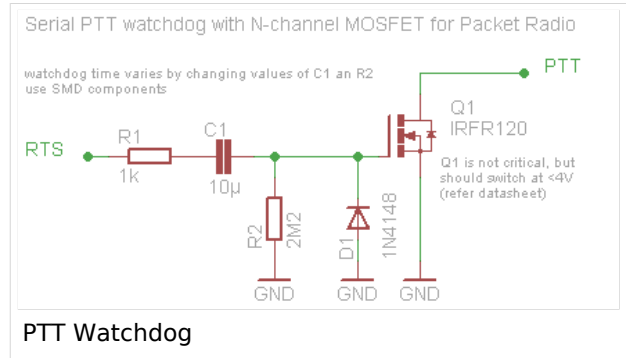
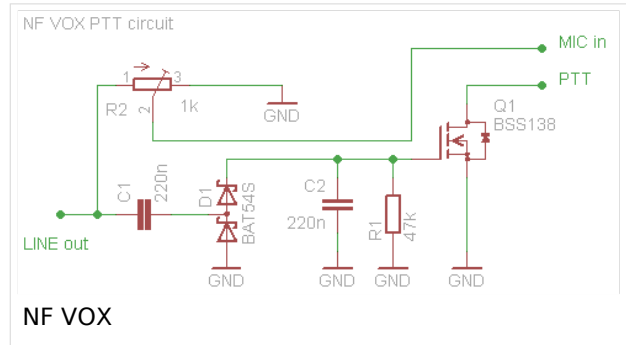
Als Soundkarte für AFSK Betriebsarten wird, wenn keine Onboard Version verfügbar ist, eine externe USB Variante verwendet. Darauf zu achten ist, dass bei mehreren geplanten Kanälen, die Soundkarte über Stereo Anschlüsse verfügt, beim Ein- sowie Ausgang. Geeignete Karten lassen sich derzeit meist daran erkennen, dass sie über 3 Anschlüsse verfügen (Mikrofon, Line-In, Lautsprecher). Siehe [geeignete Soundkarten](#).

PTT

Für fernbediente Stationen empfiehlt sich ein [PTT Watchdog](#) zur Vermeidung unbeabsichtigter (Dauer)Sendungen.

Bei Belegung bzw. Fehlen der COM Schnittstelle wird eine [NF VOX PTT](#) verwendet.

[<< Zurück zur dxIAPRS Übersicht](#)



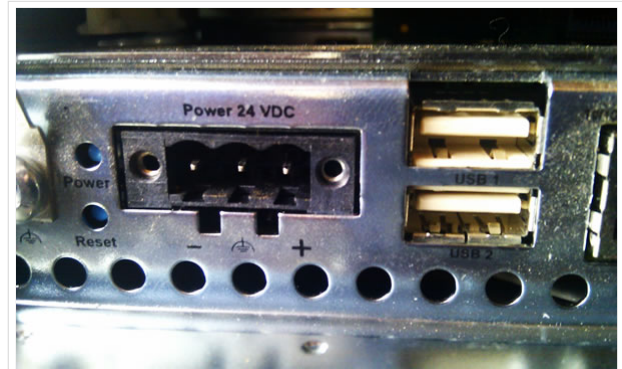
TCE Hardware

Inhaltsverzeichnis

1 PC	6
1.1 Anschluss und Umbau der genannten Industrie PC Variante auf 12V	6
2 ALIX	6
3 Raspberry Pi	7
4 NanoPi	7
5 Soundkarte	7
6 PTT	7

PC

Es laufen mehrere Versuchsaufbauten unter anderem bei DH2IW Wolfgang, OE2WAO Mike und OE5DXL Chris, sowie Newcomern, aber auch zahlreiche Digipeater in regulärem Betrieb. In den meisten Fällen kommt hier eine ausgemusterte Industrie PC Variante zum Einsatz, welche mit 500MHz CPU Leistung (AMD Geode) und bis zu 256MB Ram eine bis auf **<4Watt** minimierte Leistungsaufnahme aufweist.



Polung Industrie PC

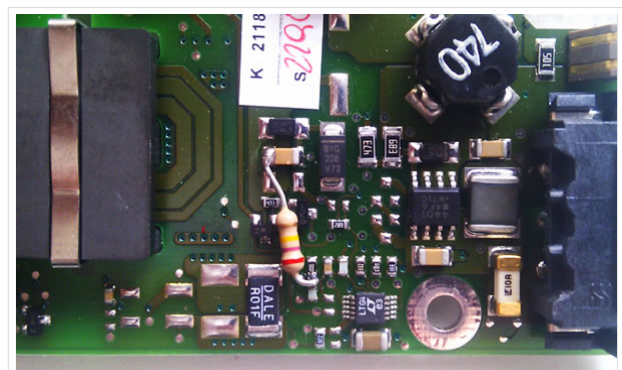
Vorhandene (kostenlose) Boards für Digipeaterbau bei [OE2WAO](#) anfragen

Das Betriebssystem findet dabei auf einer CF Speicherkarte (>32MB) Platz.

Anschluss und Umbau der genannten Industrie PC Variante auf 12V

Neben den bekannten Schnittstellen wie USB und Netzwerk, befindet sich unter anderem auch ein Versorgungsanschluss auf der Vorderseite der von uns verwendeten, oben erwähnten Industrie PC Boards.

Die Versorgung erfolgt erdfrei und wird an dem dreipoligen Stecker eingespeist. Dabei befindet sich, wie in der Abbildung ersichtlich, der Pluspol von der Anschlußseite gesehen ganz rechts (der Pin näher zu den USB Buchsen), der Minuspol ganz links. Der mittlere Pin wäre für die Erdung des Gehäuses vorgesehen.



Umbau Netzteil für 12V

Das Board wird, wie in der Industrie überwiegend üblich, mit 24V versorgt.

Damit wir es auch in unseren Anlagen mit den dort üblichen 12V ohne einen DC-DC Wandler verwenden können, muss das verbaute Netzteil nur geringfügig modifiziert werden. Dazu wird ein 270k Ohm Widerstand, wie im Bild ersichtlich, eingelötet, um die Einschaltung auch schon bei etwa 11V zu erwirken. (es kann auch ein SMD Widerstand huckepack auf den unteren SMD aufgelötet werden)

ALIX

Auch die bekannten ALIX Boards können für dxIAPRS verwendet werden. Ein Vorteil besteht darin, dass hier bereits eine Soundkarte onboard ist. Die vorgefertigten dxIAPRS Images müssen jedoch bzgl. Sound und Netzwerk darauf angepasst werden (Anleitung folgt).

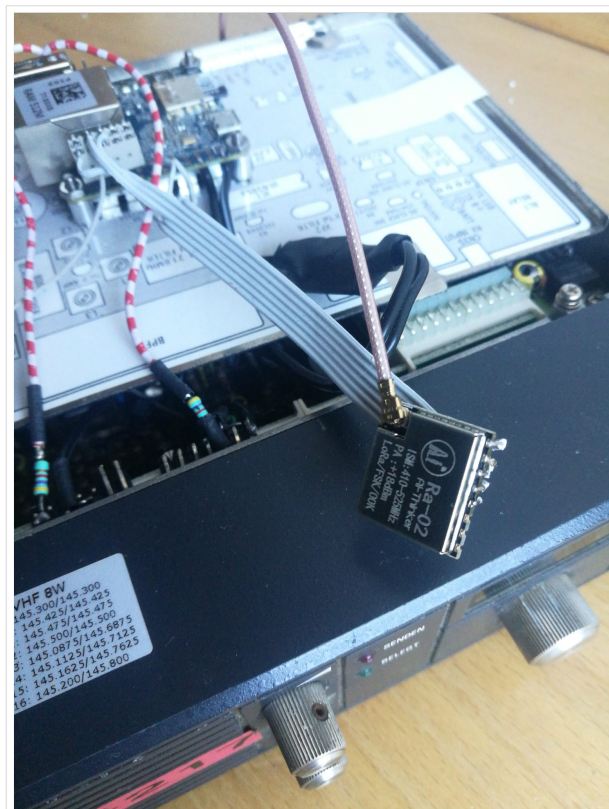
Raspberry Pi

Auch die beliebte Hardware Raspberry Pi kann eingesetzt werden. OE5HPM beschäftigt sich mit der Portierung der Software auf diese Hardware Plattform.

NanoPi

Der NanoPi von [FriendlyELEC](#) ist unsere nächste große Hoffnung. Er ist extrem sparsam und besitzt im Gegensatz zu anderen Minicomputern mit PWM-Sound eine richtige Onboard Soundkarte bzw. Soundchip. Auf den im Lauf befindlichen Installationen hat sich der NanoPi bisher sehr bewährt und auch die durch das CPU Step-Down äußerst geringen Energieverbräuche von knapp über 1W sind erstaunlich.

Der erste Prototyp für einen all-in-one Digi wurde 2021 von OE2WAO Mike und OE5DXL Chris für den ersten Italienischen TCE Digi IQ3AZ gebaut. Dabei wurde ein NanoPi Neo-LTS samt LoRa Modul (RA02 mit SX1278) direkt in ein ehemaliges Betriebsfunkgerät Kyodo FK-105 (gleich Grundig, Elin, Ericsson,..) verbaut. Ein Duplikat wurde für OE3XER umgesetzt.



LoRa APRS Modul RA02 mit SX1278

Soundkarte

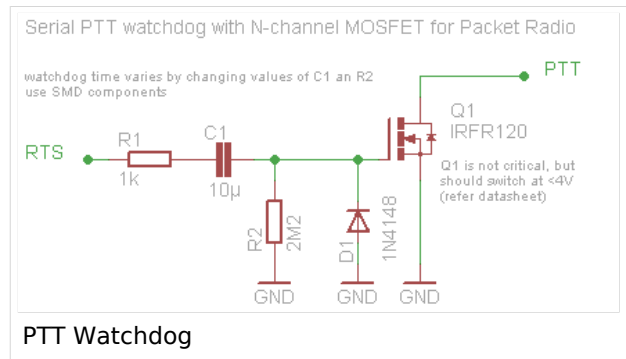
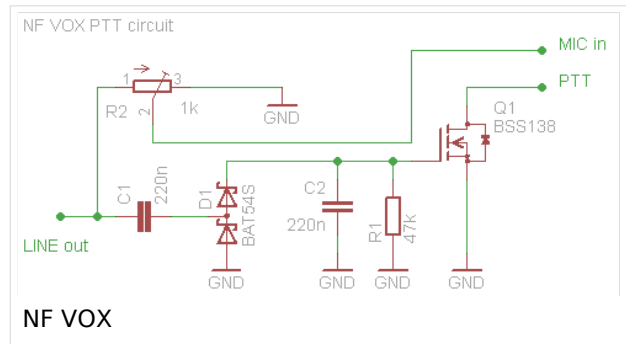
Als Soundkarte für AFSK Betriebsarten wird, wenn keine Onboard Version verfügbar ist, eine externe USB Variante verwendet. Darauf zu achten ist, dass bei mehreren geplanten Kanälen, die Soundkarte über Stereo Anschlüsse verfügt, beim Ein- sowie Ausgang. Geeignete Karten lassen sich derzeit meist daran erkennen, dass sie über 3 Anschlüsse verfügen (Mikrofon, Line-In, Lautsprecher). Siehe [geeignete Soundkarten](#).

PTT

Für fernbediente Stationen empfiehlt sich ein [PTT Watchdog](#) zur Vermeidung unbeabsichtigter (Dauer)Sendungen.

Bei Belegung bzw. Fehlen der COM Schnittstelle wird eine [NF VOX PTT](#) verwendet.

[<< Zurück zur dxIAPRS Übersicht](#)



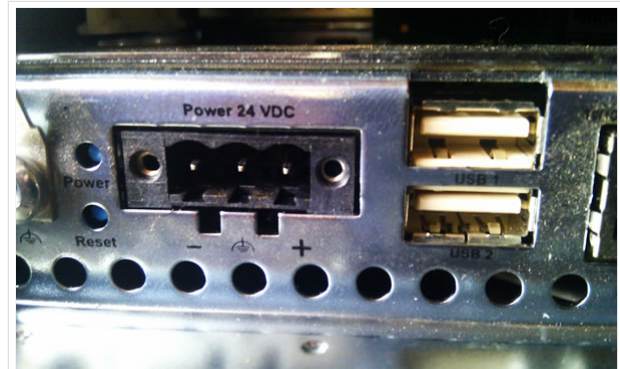
TCE Hardware

Inhaltsverzeichnis

1 PC	9
1.1 Anschluss und Umbau der genannten Industrie PC Variante auf 12V	9
2 ALIX	9
3 Raspberry Pi	10
4 NanoPi	10
5 Soundkarte	10
6 PTT	10

PC

Es laufen mehrere Versuchsaufbauten unter anderem bei DH2IW Wolfgang, OE2WAO Mike und OE5DXL Chris, sowie Newcomern, aber auch zahlreiche Digipeater in regulärem Betrieb. In den meisten Fällen kommt hier eine ausgemusterte Industrie PC Variante zum Einsatz, welche mit 500MHz CPU Leistung (AMD Geode) und bis zu 256MB Ram eine bis auf **<4Watt** minimierte Leistungsaufnahme aufweist.



Polung Industrie PC

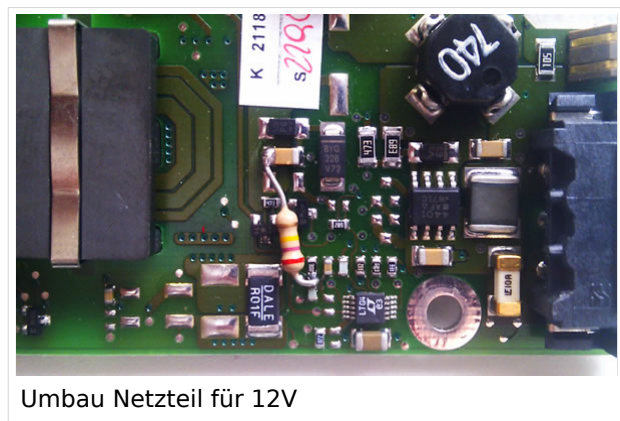
Vorhandene (kostenlose) Boards für Digipeaterbau bei [OE2WAO](#) anfragen

Das Betriebssystem findet dabei auf einer CF Speicherkarte (>32MB) Platz.

Anschluss und Umbau der genannten Industrie PC Variante auf 12V

Neben den bekannten Schnittstellen wie USB und Netzwerk, befindet sich unter anderem auch ein Versorgungsanschluss auf der Vorderseite der von uns verwendeten, oben erwähnten Industrie PC Boards.

Die Versorgung erfolgt erdfrei und wird an dem dreipoligen Stecker eingespeist. Dabei befindet sich, wie in der Abbildung ersichtlich, der Pluspol von der Anschlußseite gesehen ganz rechts (der Pin näher zu den USB Buchsen), der Minuspol ganz links. Der mittlere Pin wäre für die Erdung des Gehäuses vorgesehen.



Umbau Netzteil für 12V

Das Board wird, wie in der Industrie überwiegend üblich, mit 24V versorgt.

Damit wir es auch in unseren Anlagen mit den dort üblichen 12V ohne einen DC-DC Wandler verwenden können, muss das verbaute Netzteil nur geringfügig modifiziert werden. Dazu wird ein 270k Ohm Widerstand, wie im Bild ersichtlich, eingelötet, um die Einschaltung auch schon bei etwa 11V zu erwirken. (es kann auch ein SMD Widerstand huckepack auf den unteren SMD aufgelötet werden)

ALIX

Auch die bekannten ALIX Boards können für dxIAPRS verwendet werden. Ein Vorteil besteht darin, dass hier bereits eine Soundkarte onboard ist. Die vorgefertigten dxIAPRS Images müssen jedoch bzgl. Sound und Netzwerk darauf angepasst werden (Anleitung folgt).

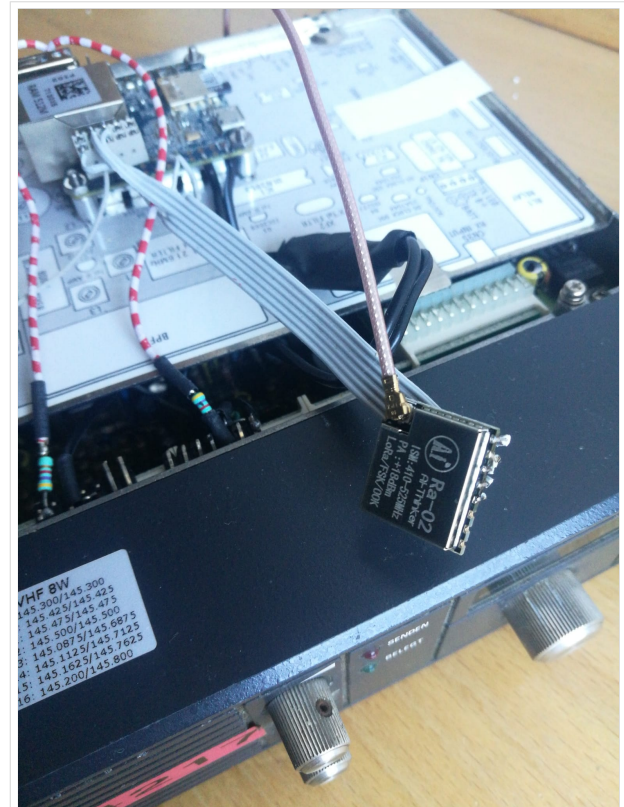
Raspberry Pi

Auch die beliebte Hardware Raspberry Pi kann eingesetzt werden. OE5HPM beschäftigt sich mit der Portierung der Software auf diese Hardware Plattform.

NanoPi

Der NanoPi von [FriendlyELEC](#) ist unsere nächste große Hoffnung. Er ist extrem sparsam und besitzt im Gegensatz zu anderen Minicomputern mit PWM-Sound eine richtige Onboard Soundkarte bzw. Soundchip. Auf den im Lauf befindlichen Installationen hat sich der NanoPi bisher sehr bewährt und auch die durch das CPU Step-Down äußerst geringen Energieverbräuche von knapp über 1W sind erstaunlich.

Der erste Prototyp für einen all-in-one Digi wurde 2021 von OE2WAO Mike und OE5DXL Chris für den ersten Italienischen TCE Digi IQ3AZ gebaut. Dabei wurde ein NanoPi Neo-LTS samt LoRa Modul (RA02 mit SX1278) direkt in ein ehemaliges Betriebsfunkgerät Kyodo FK-105 (gleich Grundig, Elin, Ericsson,...) verbaut. Ein Duplikat wurde für OE3XER umgesetzt.



LoRa APRS Modul RA02 mit SX1278

Soundkarte

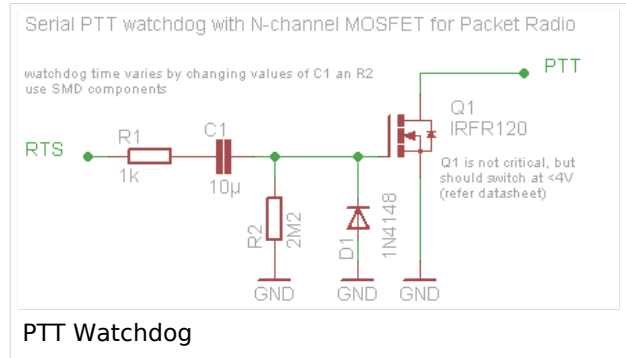
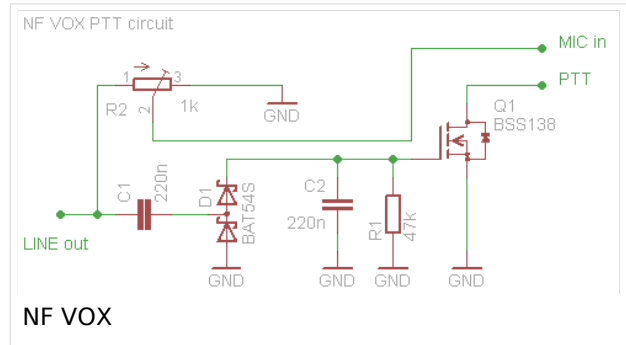
Als Soundkarte für AFSK Betriebsarten wird, wenn keine Onboard Version verfügbar ist, eine externe USB Variante verwendet. Darauf zu achten ist, dass bei mehreren geplanten Kanälen, die Soundkarte über Stereo Anschlüsse verfügt, beim Ein- sowie Ausgang. Geeignete Karten lassen sich derzeit meist daran erkennen, dass sie über 3 Anschlüsse verfügen (Mikrofon, Line-In, Lautsprecher). Siehe [geeignete Soundkarten](#).

PTT

Für fernbediente Stationen empfiehlt sich ein [PTT Watchdog](#) zur Vermeidung unbeabsichtigter (Dauer)Sendungen.

Bei Belegung bzw. Fehlen der COM Schnittstelle wird eine [NF VOX PTT](#) verwendet.

[<< Zurück zur dxIAPRS Übersicht](#)



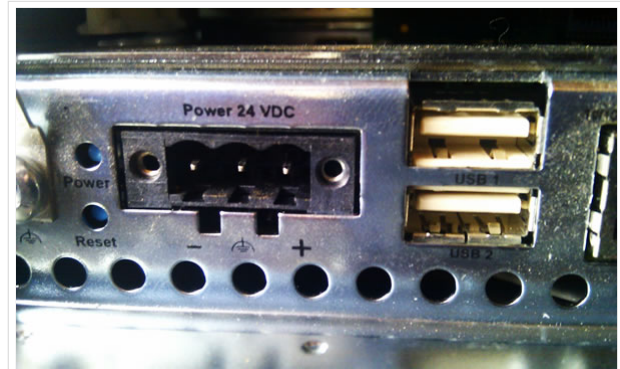
TCE Hardware

Inhaltsverzeichnis

1 PC	12
1.1 Anschluss und Umbau der genannten Industrie PC Variante auf 12V	12
2 ALIX	12
3 Raspberry Pi	13
4 NanoPi	13
5 Soundkarte	13
6 PTT	13

PC

Es laufen mehrere Versuchsaufbauten unter anderem bei DH2IW Wolfgang, OE2WAO Mike und OE5DXL Chris, sowie Newcomern, aber auch zahlreiche Digipeater in regulärem Betrieb. In den meisten Fällen kommt hier eine ausgemusterte Industrie PC Variante zum Einsatz, welche mit 500MHz CPU Leistung (AMD Geode) und bis zu 256MB Ram eine bis auf **<4Watt** minimierte Leistungsaufnahme aufweist.



Polung Industrie PC

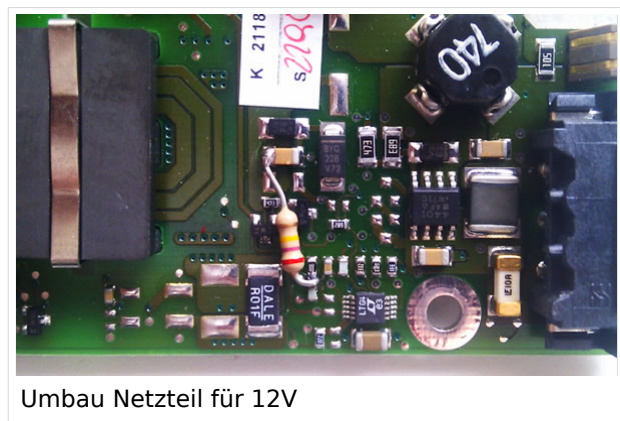
Vorhandene (kostenlose) Boards für Digipeaterbau bei [OE2WAO](#) anfragen

Das Betriebssystem findet dabei auf einer CF Speicherkarte (>32MB) Platz.

Anschluss und Umbau der genannten Industrie PC Variante auf 12V

Neben den bekannten Schnittstellen wie USB und Netzwerk, befindet sich unter anderem auch ein Versorgungsanschluss auf der Vorderseite der von uns verwendeten, oben erwähnten Industrie PC Boards.

Die Versorgung erfolgt erdfrei und wird an dem dreipoligen Stecker eingespeist. Dabei befindet sich, wie in der Abbildung ersichtlich, der Pluspol von der Anschlußseite gesehen ganz rechts (der Pin näher zu den USB Buchsen), der Minuspol ganz links. Der mittlere Pin wäre für die Erdung des Gehäuses vorgesehen.



Umbau Netzteil für 12V

Das Board wird, wie in der Industrie überwiegend üblich, mit 24V versorgt.

Damit wir es auch in unseren Anlagen mit den dort üblichen 12V ohne einen DC-DC Wandler verwenden können, muss das verbaute Netzteil nur geringfügig modifiziert werden. Dazu wird ein 270k Ohm Widerstand, wie im Bild ersichtlich, eingelötet, um die Einschaltung auch schon bei etwa 11V zu erwirken. (es kann auch ein SMD Widerstand huckepack auf den unteren SMD aufgelötet werden)

ALIX

Auch die bekannten ALIX Boards können für dxIAPRS verwendet werden. Ein Vorteil besteht darin, dass hier bereits eine Soundkarte onboard ist. Die vorgefertigten dxIAPRS Images müssen jedoch bzgl. Sound und Netzwerk darauf angepasst werden (Anleitung folgt).

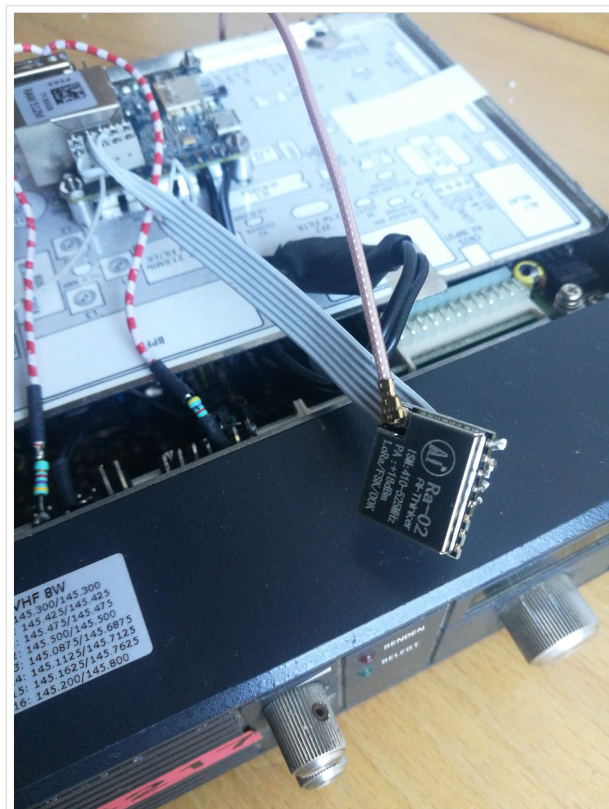
Raspberry Pi

Auch die beliebte Hardware Raspberry Pi kann eingesetzt werden. OE5HPM beschäftigt sich mit der Portierung der Software auf diese Hardware Plattform.

NanoPi

Der NanoPi von [FriendlyELEC](#) ist unsere nächste große Hoffnung. Er ist extrem sparsam und besitzt im Gegensatz zu anderen Minicomputern mit PWM-Sound eine richtige Onboard Soundkarte bzw. Soundchip. Auf den im Lauf befindlichen Installationen hat sich der NanoPi bisher sehr bewährt und auch die durch das CPU Step-Down äußerst geringen Energieverbräuche von knapp über 1W sind erstaunlich.

Der erste Prototyp für einen all-in-one Digi wurde 2021 von OE2WAO Mike und OE5DXL Chris für den ersten Italienischen TCE Digi IQ3AZ gebaut. Dabei wurde ein NanoPi Neo-LTS samt LoRa Modul (RA02 mit SX1278) direkt in ein ehemaliges Betriebsfunkgerät Kyodo FK-105 (gleich Grundig, Elin, Ericsson,..) verbaut. Ein Duplikat wurde für OE3XER umgesetzt.



LoRa APRS Modul RA02 mit SX1278

Soundkarte

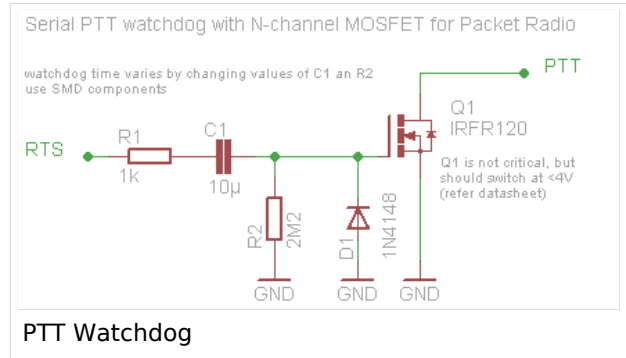
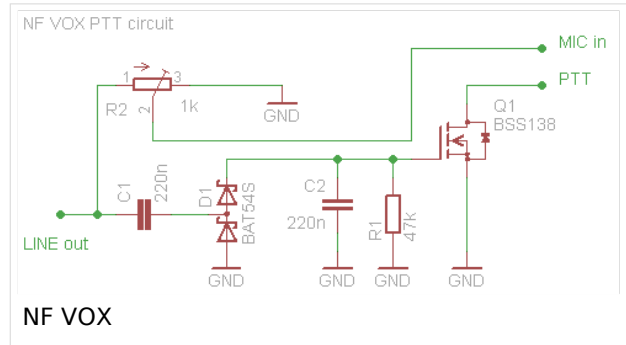
Als Soundkarte für AFSK Betriebsarten wird, wenn keine Onboard Version verfügbar ist, eine externe USB Variante verwendet. Darauf zu achten ist, dass bei mehreren geplanten Kanälen, die Soundkarte über Stereo Anschlüsse verfügt, beim Ein- sowie Ausgang. Geeignete Karten lassen sich derzeit meist daran erkennen, dass sie über 3 Anschlüsse verfügen (Mikrofon, Line-In, Lautsprecher). Siehe [geeignete Soundkarten](#).

PTT

Für fernbediente Stationen empfiehlt sich ein [PTT Watchdog](#) zur Vermeidung unbeabsichtigter (Dauer)Sendungen.

Bei Belegung bzw. Fehlen der COM Schnittstelle wird eine [NF VOX PTT](#) verwendet.

[<< Zurück zur dxIAPRS Übersicht](#)



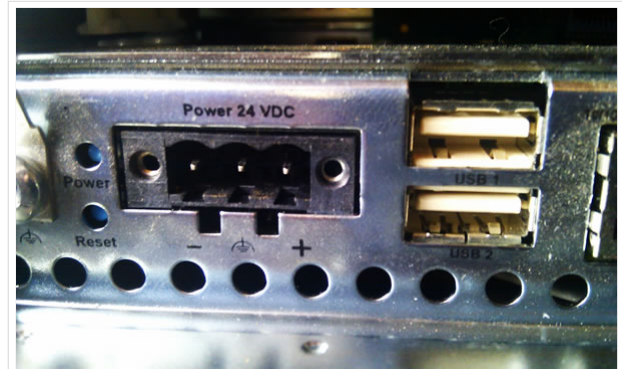
TCE Hardware

Inhaltsverzeichnis

1	PC	15
1.1	Anschluss und Umbau der genannten Industrie PC Variante auf 12V	15
2	ALIX	15
3	Raspberry Pi	16
4	NanoPi	16
5	Soundkarte	16
6	PTT	16

PC

Es laufen mehrere Versuchsaufbauten unter anderem bei DH2IW Wolfgang, OE2WAO Mike und OE5DXL Chris, sowie Newcomern, aber auch zahlreiche Digipeater in regulärem Betrieb. In den meisten Fällen kommt hier eine ausgemusterte Industrie PC Variante zum Einsatz, welche mit 500MHz CPU Leistung (AMD Geode) und bis zu 256MB Ram eine bis auf **<4Watt** minimierte Leistungsaufnahme aufweist.



Polung Industrie PC

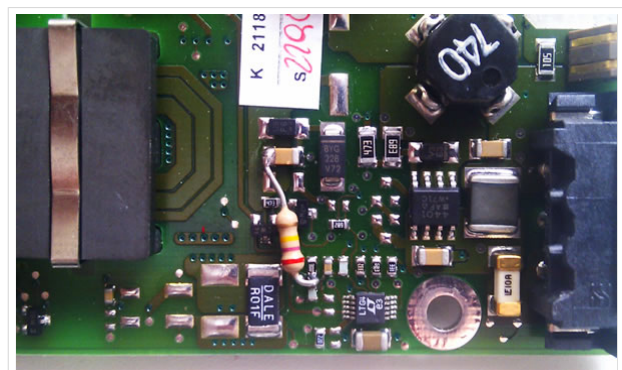
Vorhandene (kostenlose) Boards für Digipeaterbau bei [OE2WAO](#) anfragen

Das Betriebssystem findet dabei auf einer CF Speicherkarte (>32MB) Platz.

Anschluss und Umbau der genannten Industrie PC Variante auf 12V

Neben den bekannten Schnittstellen wie USB und Netzwerk, befindet sich unter anderem auch ein Versorgungsanschluss auf der Vorderseite der von uns verwendeten, oben erwähnten Industrie PC Boards.

Die Versorgung erfolgt erdfrei und wird an dem dreipoligen Stecker eingespeist. Dabei befindet sich, wie in der Abbildung ersichtlich, der Pluspol von der Anschlußseite gesehen ganz rechts (der Pin näher zu den USB Buchsen), der Minuspol ganz links. Der mittlere Pin wäre für die Erdung des Gehäuses vorgesehen.



Umbau Netzteil für 12V

Das Board wird, wie in der Industrie überwiegend üblich, mit 24V versorgt.

Damit wir es auch in unseren Anlagen mit den dort üblichen 12V ohne einen DC-DC Wandler verwenden können, muss das verbaute Netzteil nur geringfügig modifiziert werden. Dazu wird ein 270k Ohm Widerstand, wie im Bild ersichtlich, eingelötet, um die Einschaltung auch schon bei etwa 11V zu erwirken. (es kann auch ein SMD Widerstand huckepack auf den unteren SMD aufgelötet werden)

ALIX

Auch die bekannten ALIX Boards können für dxIAPRS verwendet werden. Ein Vorteil besteht darin, dass hier bereits eine Soundkarte onboard ist. Die vorgefertigten dxIAPRS Images müssen jedoch bzgl. Sound und Netzwerk darauf angepasst werden (Anleitung folgt).

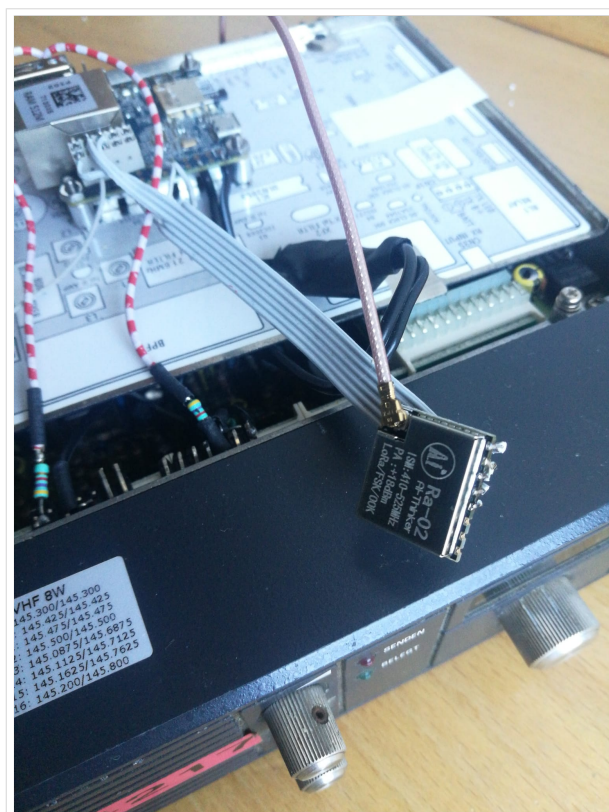
Raspberry Pi

Auch die beliebte Hardware Raspberry Pi kann eingesetzt werden. OE5HPM beschäftigt sich mit der Portierung der Software auf diese Hardware Plattform.

NanoPi

Der NanoPi von [FriendlyELEC](#) ist unsere nächste große Hoffnung. Er ist extrem sparsam und besitzt im Gegensatz zu anderen Minicomputern mit PWM-Sound eine richtige Onboard Soundkarte bzw. Soundchip. Auf den im Lauf befindlichen Installationen hat sich der NanoPi bisher sehr bewährt und auch die durch das CPU Step-Down äußerst geringen Energieverbräuche von knapp über 1W sind erstaunlich.

Der erste Prototyp für einen all-in-one Digi wurde 2021 von OE2WAO Mike und OE5DXL Chris für den ersten Italienischen TCE Digi IQ3AZ gebaut. Dabei wurde ein NanoPi Neo-LTS samt LoRa Modul (RA02 mit SX1278) direkt in ein ehemaliges Betriebsfunkgerät Kyodo FK-105 (gleich Grundig, Elin, Ericsson,...) verbaut. Ein Duplikat wurde für OE3XER umgesetzt.



LoRa APRS Modul RA02 mit SX1278

Soundkarte

Als Soundkarte für AFSK Betriebsarten wird, wenn keine Onboard Version verfügbar ist, eine externe USB Variante verwendet. Darauf zu achten ist, dass bei mehreren geplanten Kanälen, die Soundkarte über Stereo Anschlüsse verfügt, beim Ein- sowie Ausgang. Geeignete Karten lassen sich derzeit meist daran erkennen, dass sie über 3 Anschlüsse verfügen (Mikrofon, Line-In, Lautsprecher). Siehe [geeignete Soundkarten](#).

PTT

Für fernbediente Stationen empfiehlt sich ein [PTT Watchdog](#) zur Vermeidung unbeabsichtigter (Dauer)Sendungen.

Bei Belegung bzw. Fehlen der COM Schnittstelle wird eine [NF VOX PTT](#) verwendet.

[<< Zurück zur dxIAPRS Übersicht](#)

