

Inhaltsverzeichnis

1. TCE Hardware	2
2. Geeignete Soundkarten	5
3. NF VOX PTT	7
4. PTT Watchdog	8
5. TCE Tinycore Linux Projekt	9

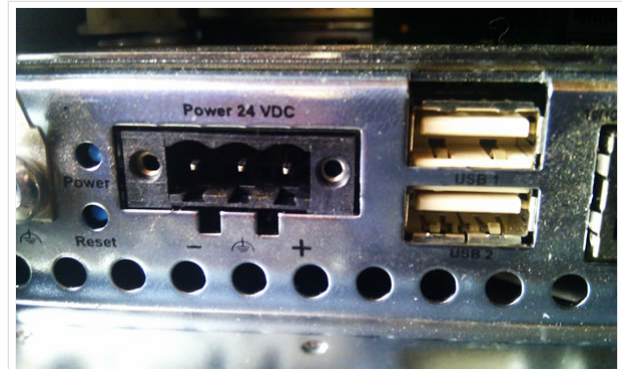
TCE Hardware

Inhaltsverzeichnis

1	PC	3
1.1	Anschluss und Umbau der genannten Industrie PC Variante auf 12V	3
2	ALIX	3
3	Raspberry Pi	4
4	NanoPi	4
5	Soundkarte	4
6	PTT	4

PC

Es laufen mehrere Versuchsaufbauten unter anderem bei DH2IW Wolfgang, OE2WAO Mike und OE5DXL Chris, sowie Newcomern, aber auch zahlreiche Digipeater in regulärem Betrieb. In den meisten Fällen kommt hier eine ausgemusterte Industrie PC Variante zum Einsatz, welche mit 500MHz CPU Leistung (AMD Geode) und bis zu 256MB Ram eine bis auf **<4Watt** minimierte Leistungsaufnahme aufweist.



Polung Industrie PC

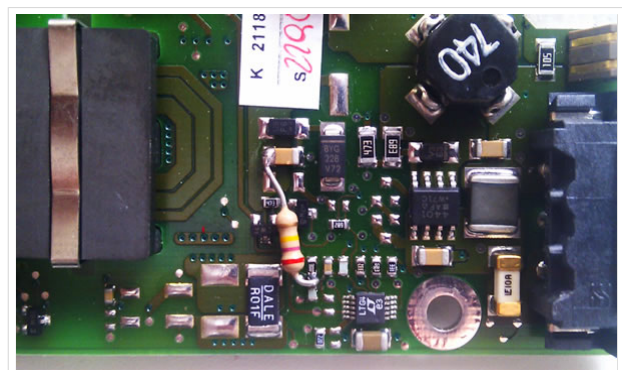
Vorhandene (kostenlose) Boards für Digipeaterbau bei [OE2WAO](#) anfragen

Das Betriebssystem findet dabei auf einer CF Speicherkarte (>32MB) Platz.

Anschluss und Umbau der genannten Industrie PC Variante auf 12V

Neben den bekannten Schnittstellen wie USB und Netzwerk, befindet sich unter anderem auch ein Versorgungsanschluss auf der Vorderseite der von uns verwendeten, oben erwähnten Industrie PC Boards.

Die Versorgung erfolgt erdfrei und wird an dem dreipoligen Stecker eingespeist. Dabei befindet sich, wie in der Abbildung ersichtlich, der Pluspol von der Anschlußseite gesehen ganz rechts (der Pin näher zu den USB Buchsen), der Minuspol ganz links. Der mittlere Pin wäre für die Erdung des Gehäuses vorgesehen.



Umbau Netzteil für 12V

Das Board wird, wie in der Industrie überwiegend üblich, mit 24V versorgt.

Damit wir es auch in unseren Anlagen mit den dort üblichen 12V ohne einen DC-DC Wandler verwenden können, muss das verbaute Netzteil nur geringfügig modifiziert werden. Dazu wird ein 270k Ohm Widerstand, wie im Bild ersichtlich, eingelötet, um die Einschaltung auch schon bei etwa 11V zu erwirken. (es kann auch ein SMD Widerstand huckepack auf den unteren SMD aufgelötet werden)

ALIX

Auch die bekannten ALIX Boards können für dxIAPRS verwendet werden. Ein Vorteil besteht darin, dass hier bereits eine Soundkarte onboard ist. Die vorgefertigten dxIAPRS Images müssen jedoch bzgl. Sound und Netzwerk darauf angepasst werden (Anleitung folgt).

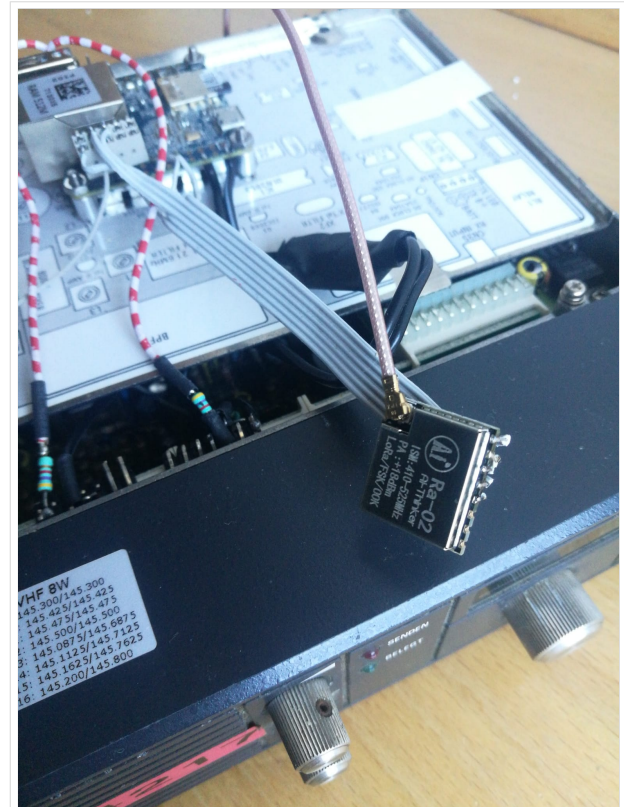
Raspberry Pi

Auch die beliebte Hardware Raspberry Pi kann eingesetzt werden. OE5HPM beschäftigt sich mit der Portierung der Software auf diese Hardware Plattform.

NanoPi

Der NanoPi von [FriendlyELEC](#) ist unsere nächste große Hoffnung. Er ist extrem sparsam und besitzt im Gegensatz zu anderen Minicomputern mit PWM-Sound eine richtige Onboard Soundkarte bzw. Soundchip. Auf den im Lauf befindlichen Installationen hat sich der NanoPi bisher sehr bewährt und auch die durch das CPU Step-Down äußerst geringen Energieverbräuche von knapp über 1W sind erstaunlich.

Der erste Prototyp für einen all-in-one Digi wurde 2021 von OE2WAO Mike und OE5DXL Chris für den ersten Italienischen TCE Digi IQ3AZ gebaut. Dabei wurde ein NanoPi Neo-LTS samt LoRa Modul (RA02 mit SX1278) direkt in ein ehemaliges Betriebsfunkgerät Kyodo FK-105 (gleich Grundig, Elin, Ericsson,..) verbaut. Ein Duplikat wurde für OE3XER umgesetzt.



LoRa APRS Modul RA02 mit SX1278

Soundkarte

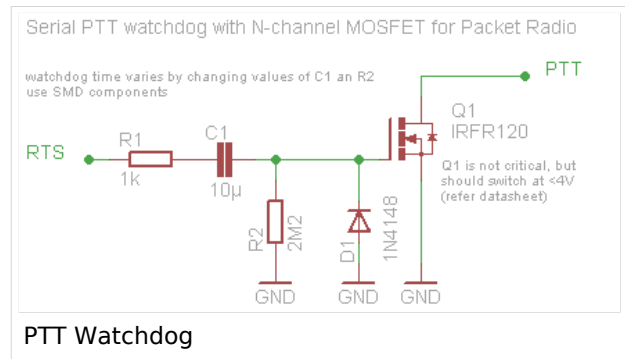
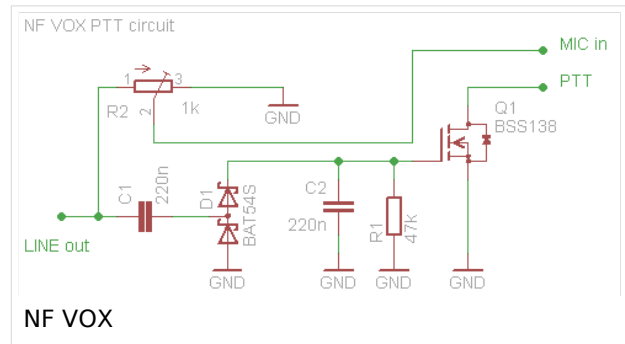
Als Soundkarte für AFSK Betriebsarten wird, wenn keine Onboard Version verfügbar ist, eine externe USB Variante verwendet. Darauf zu achten ist, dass bei mehreren geplanten Kanälen, die Soundkarte über Stereo Anschlüsse verfügt, beim Ein- sowie Ausgang. Geeignete Karten lassen sich derzeit meist daran erkennen, dass sie über 3 Anschlüsse verfügen (Mikrofon, Line-In, Lautsprecher). Siehe [geeignete Soundkarten](#).

PTT

Für fernbediente Stationen empfiehlt sich ein [PTT Watchdog](#) zur Vermeidung unbeabsichtigter (Dauer)Sendungen.

Bei Belegung bzw. Fehlen der COM Schnittstelle wird eine [NF VOX PTT](#) verwendet.

[<< Zurück zur dxIAPRS Übersicht](#)



Geeignete Soundkarten

Nachfolgend eine Auflistung geeigneter USB Soundkarten für das TCE Projekt.

Der Begriff Mono bzw. Stereo bezieht sich in unserem Fall auf den Line-In Eingang der Soundkarte.

The term MONO or STEREO in our case refers to the line-in input of the soundcard.

Einkanal Karten (Mono)

Diese Karten sind geeignet für Anlagen mit nur einer geplanten Betriebsart am TCE.

These cards are suitable for systems with only one mode of operation envisaged in the TCE.



Zweikanal Karten (Stereo)

Diese Karten sind geeignet für Anlagen mit einer geplanten Betriebsart auf zwei unterschiedlichen Geräten, oder generell für zwei verschiedene Betriebsarten (APRS + Packet Radio) am TCE. So wird dann bspw. auf dem linken LS Kanal Packet Radio mit 1k2 und 9k6 gearbeitet, und der rechte LS Kanal ist für APRS (analog dazu der stereo Line-In).

These cards are suitable for systems with a planned operation on two different devices, or generally for two different modes (APRS + Packet Radio) on TCE. So then, for example, on the left speaker channel packet radio with 1k2 and 9k6, and on the right speaker channel APRS (analogous the stereo line-in).



Nicht geeignete Karten

Diese Karten sind aufgrund der unzureichenden Eingangskreise nicht bzw. nur bedingt nach Umbau verwendbar.

These cards are NOT suitable due to insufficient input circuits.

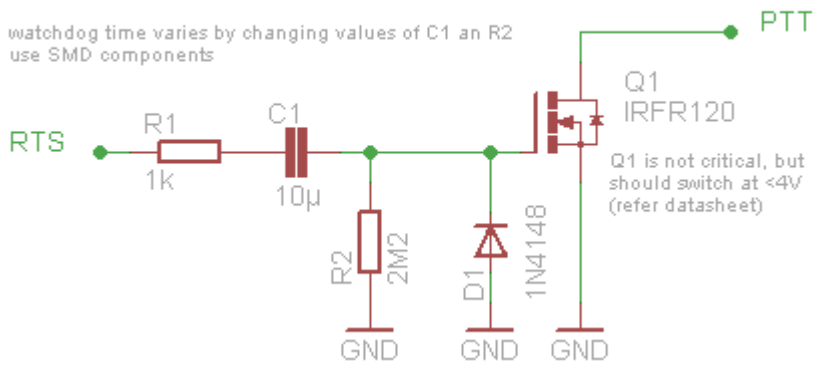


PTT Watchdog

Ein Watchdog ist eine Schutzschaltung, und verhindert in unserem Fall das unbeabsichtigte (Dauer)Senden.

Serial PTT watchdog with N-channel MOSFET for Packet Radio

watchdog time varies by changing values of C1 an R2
use SMD components



TCE Tinycore Linux Projekt



For english version on this project >>[click here](#)<<

Inhaltsverzeichnis

1	Einleitung	10
2	Hardware	10
3	Software	10
3.1	Einstellungen & Bedienung	10
3.2	Installation & Download	10
4	Einsatz	10
5	Hilfe	11

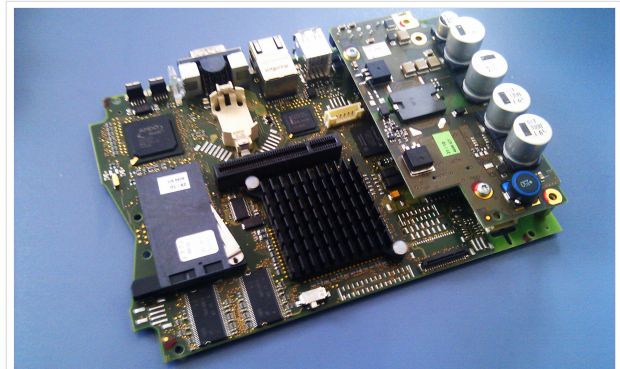
Einleitung

Hierbei handelt es sich um eine Amateurfunk Toolchain, welche bspw. unter Einsatz von [TCE - Tinycore Linux](#) auf Embedded System wie Industrie PC, ALIX u.d.g. Services wie

- [Packet Radio](#) - (Multibaud bspw. 1k2 2k4 4k8 9k6..)
- [APRS](#) - UDPGATE (IGATE, ebenfalls Multibaud bspw. 1k2 und 9k6)
- LoRa APRS (NEU!) inkl. Mic-E
- [SAMNET](#)
- Blitzortung
- Radiosonden RX (Wetterballon)
- kleine Webserver
- Wetterstation mit unterschiedlichen Sensoren
- SVX-Link (Echolink)
- [WINLINK Global Radio E-Mail \(RMS Packet\)](#)
- Schalt- und Meßzentrale

u.v.m. unter anderem im HAMNET anbindet.

Ziel ist ein minimaler Aufwand und minimale Stromaufnahme, bei maximalem Funktionsumfang.



500MHz LowPower Industrie PC

Hardware

[TCE Hardware](#) -> Informationen zur benötigten Hardware

Software

DL1NUX hat dankenswerter Weise in Wiki für dieses Projekt erstellt:

<http://dxlwiki.dl1nux.de>

Einstellungen & Bedienung

Informationen zur Installation, Konfiguration und zu den einzelnen Modulen

Installation & Download

Dieses Kapitel erklärt die Installation vom TCE Image unter dem jeweilig verwendeten Betriebssystem

Einsatz

Eingesetzt wird das System in verschiedenen Konfigurationen und Varianten bereits bspw. bei OE1XAR, OE1XUR, OE2XAP, OE2XGR, OE2XWR, OE2XZR, OE3XAR, OE3XER, OE5DXL, OE5FHM, OE5HPM, OE5XAR, OE5XBR, OE5XDO, OE5XGR, OE5XUL, OE7XGR sowie bei DB0FFL, DB0KLI, DB0WGS, DC9RD, DH2IW, DL3RCG, DL8RDL, DK5RV und IQ3AZ.

Weitere Tests laufen unter anderem in weiteren Teilen von OE, sowie in IK, DL und PA.



DB0WGS APRS & PR Digi

Hilfe

Wer Hilfe bei der Konfiguration der Softwarekomponenten benötigt, kann Fragen direkt im Packet Radio Convers auf Kanal 501, oder per PR Mail an OE5DXL stellen.