

## Inhaltsverzeichnis

1. W3KH Quadrifilar Antenne .....	17
2. Benutzer Diskussion:OE1CWJ .....	7
3. Benutzer:OE1CWJ .....	12

# W3KH Quadrifilar Antenne

[Versionsgeschichte interaktiv durchsuchen](#)  
[Visuell Wikitext](#)

**Version vom 22. November 2009, 23:41 Uhr (Quelltext anzeigen)**  
[OE1CWJ \(Diskussion | Beiträge\)](#)  
(→[Die W3KH Quadrifilar Antenne](#))  
← [Zum vorherigen Versionsunterschied](#)

**Version vom 22. November 2009, 23:45 Uhr (Quelltext anzeigen)**  
[OE1CWJ \(Diskussion | Beiträge\)](#)  
[Zum nächsten Versionsunterschied](#) →

<b>Zeile 1:</b>	[[Kategorie:Satellitenfunk]]	<b>Zeile 1:</b>	[[Kategorie:Satellitenfunk]]
	[[Kategorie:Antennen]]		[[Kategorie:Antennen]]
-	== <b>Die</b> W3KH Quadrifilar Antenne ==	+	== W3KH Quadrifilar Antenne ==
	Auszug eines Artikels von W3KH in der QST, August 1996, Übersetzung: Peter, DK8TG@DB0AAB		Auszug eines Artikels von W3KH in der QST, August 1996, Übersetzung: Peter, DK8TG@DB0AAB

## Version vom 22. November 2009, 23:45 Uhr

Inhaltsverzeichnis	
<a href="#">1 W3KH Quadrifilar Antenne</a>	18
<a href="#">2 Konstruktionsüberlegungen</a>	18
<a href="#">3 Elektrische Eigenschaften</a>	18
<a href="#">4 Mechanische Konstruktion</a>	19
<a href="#">5 Ergebnisse</a>	21

---

## W3KH Quadrifilar Antenne

---

Auszug eines Artikels von W3KH in der QST, August 1996, Übersetzung: Peter, DK8TG@DB0AAB

Wenn die Rundstrahlcharakteristik Ihrer existierenden omnidirektionalen VHF Antenne „gerade so in Ordnung“ ist, dann ist diese verdrehte Antenne genau das was Sie brauchen!

Eine optimale Antenne zu finden, die für den Empfang umlaufender Wettersatelliten geeignet ist, mag auf den ersten Blick recht einfach erscheinen. Aber für eine solche Antenne müssen doch einige Bedingungen erfüllt sein. Es soll ein einfaches Antennensystem sein, etwas ohne Rotor; etwas mit einer guten Überdeckung des Empfangsbereiches von etwa  $20^\circ$  über dem Horizont und es muß auch für einen Zenitdurchgang des Satelliten geeignet sein. Das sind einfache Anforderungen, aber anscheinend ohne einfache Lösung. Eine Diskone Antenne bringt gemischte Ergebnisse. Bei kleinen Erhebungswinkeln ist mit guten Signalen zu rechnen. Bei weiter ansteigender Elevation zeigen sich allerdings einige heftige Nullstellen, auch beim Zenitdurchgang des Satelliten. Diese Fadingeinbrüche wieder-holen sich nochmal bis zum Untergang des Satelliten. Eine Turnstile Antenne (T-R array) arbeitet auch einigermaßen gut. Aber auch hier zeigen sich Signalausfälle, die durch mehrere Nullstellen im Diagramm hervorgerufen werden. Einige Magazine haben Artikel über die Konstruktion einer quadrifilar Helix Antenne (QHA) veröffentlicht, die für diesen Zweck sehr gut geeignet erscheint. Ein Teil der Nachbauproblematik dieser Antenne liegt in ihrer Geometrie. Die QHA ist schwierig zu beschreiben. Jedoch Leute, die erfolgreich diese Antenne gebaut haben, sagen, daß es DIE Einfach-Antenne für den Empfang von niedrig fliegenden Satelliten (LEOS) ist.

---

## Konstruktionsüberlegungen

---

Wenn man einigen früher beschriebenen universellen Berechnungen folgt, dann müßte eine reproduzierbare und zufriedenstellende Antenne gebaut werden können. Die benötigten Werkzeuge sind einfach. Der Beweis wird durch die Empfangsergebnisse erbracht. Wenn die Antenne nicht gerade für ultrahohe Frequenzen gebaut wird, wo die Abmessungen doch schon fast das Geschick eines Uhrmachers erfordern, dürfte die Handhabung der Abmessungen keine Probleme bereiten. Eine QHA für 137,5 MHz ist 57 cm hoch und hat einen Durchmesser von 38 cm; die kleinere Helixwindung ist 52 cm hoch mit 34 cm Durchmesser. Für das 2m Band sind die Antennenabmessungen noch etwas kleiner. Antennen dieser Größenordnung sind einfach nachzubauen.

---

## Elektrische Eigenschaften

---

Eine QHA mit einer halben Windung und einer halben Wellenlänge hat einen theoretischen Gewinn von 5 dBi und einen 3 dB Öffnungswinkel von ca.  $115^\circ$  mit einer charakteristischen Impedanz von 40 Ohm. Mehrere Speisemethoden können angewandt werden. Alle erscheinen zu kompliziert, außer einem der zahllosen Balun Entwürfe, der ein Stück Koaxkabel für eines der vier Elemente verwendet.

Um die notwendige 90° Phasendifferenz zwischen den bifilaren Elementen zu erzeugen, wird ein sogenanntes Self phasing System benutzt. Dazu wird die Antenne mit unterschiedlichen Schleifengrößen gebaut. Eine größere Schleife, die unterhalb der geplanten Frequenz in Resonanz ist (erzeugt eine induktive Komponente) und eine kleinere Schleife, die oberhalb der geplanten Frequenz resoniert (erzeugt eine kapazitive Komponente) verursacht einen voreilenden Strom in der kleinen Schleife und einen nacheilenden Strom in der großen Schleife. Die Elementlängen sind 0,56 lambda für die große Schleife und 0,508 lambda für die kleine Schleife. Die optimale zirkulare Polarisierung wird mit einem Elementdurchmesser von 0,0088 lambda erreicht. Fehler bei dieser Abmessung äußern sich in einer etwas elliptischen Polarisierung anstatt einer korrekt zirkularen und der Gewinn der Antenne wird ein paar Zehntel dB unter dem Optimum liegen. Der Wert ist nicht allzu kritisch. Ein Elementdurchmesser von 0,0012 lambda ist nicht ideal, aber immer noch gut genug. Um die Topographie der QHA zu erfassen muß man sich vorstellen, daß die Antenne aus 2 konzentrischen Zylindern besteht, über die die Helixabschnitte gewunden sind. In einer zwei-dimensionalen Ebene können die Zylinder durch 2 Rechtecke dargestellt werden. Der Durchmesser des größeren Zylinders (oder Rechteckes) beträgt 0,173 lambda und der Durchmesser des kleineren Zylinders 0,156 lambda. Die Länge des größeren Zylinders (oder Rechteckes) beträgt 0,26 lambda und die Länge des kleineren Zylinders 0,238 lambda. Mit diesen Angaben ist es möglich eine QHA für irgendeine Frequenz zu entwerfen. Die Tabelle 1 zeigt einige repräsentative Antennenabmessungen für gängige Frequenzen unter Verwendung obiger Parameter.

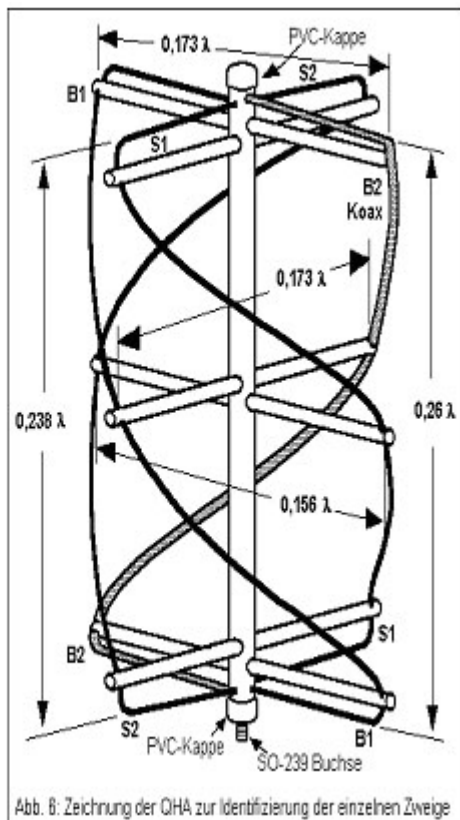
Kleine Schleife (cm)				Große Schleife (cm)			
Frequenz (MHz)	$\lambda$ (cm)	Zweiglänge (0,508 $\lambda$ )	Durchm. (0,156 $\lambda$ )	Höhe (0,238 $\lambda$ )	Zweiglänge (0,56 $\lambda$ )	Durchm. (0,173 $\lambda$ )	Höhe (0,26 $\lambda$ )
137,5	218,2	110,8	34	52	122,2	37,7	56,7
145	206,9	105,1	32,3	49,2	115,9	35,8	53,8
436	68,8	35,0	10,7	16,4	38,5	11,9	17,9

Tabelle 1 Abmessungen der Quadrifilar Helix Antenne

## Mechanische Konstruktion

Sowohl aus der Sicht des Konstrukteurs als auch unter der Berücksichtigung der Windlast erscheint eine einfache PVC Lösung als das Geeignenste. Ein 65 cm langes Stück PVC-Rohr mit etwa 5 cm Durchmesser stellt den Mittelteil dar. Die Abstandhalter, die die Helixwindungen unterstützen, sind ebenfalls PVC-Rohre mit ca. 1,5 cm Durchmesser. Drei mit der Länge entsprechend dem Durchmesser des großen Zylinders und drei mit der Länge entsprechend dem Durchmesser des kleinen Zylinders. Zwei dieser Abstandshalter sind jeweils am oberen und unteren Ende des Zentralteiles angebracht. Sie stehen horizontal und parallel übereinander. Ein dritter Abstandshalter wird zwischen den beiden anderen in der Mitte des Zentralteiles um 90° gedreht angebracht. Dieser Prozeß wird für die kleineren Zylinderabmessungen wiederholt, indem die kleineren Abstandshalter wie oben beschrieben am Mittelteil befestigt werden. Diesesmal werden alle Teile um 90° gegenüber den größeren Teilen verdreht. Jeder Abstandshalter wird an dessen Ende mit einer Nut oder Bohrung versehen um das Koaxkabel bzw. den Strahler zu fixieren. Die Abstandshalter werden durch Bohrungen im Mittelteil gesteckt und mit PVC-Kleber fixiert.

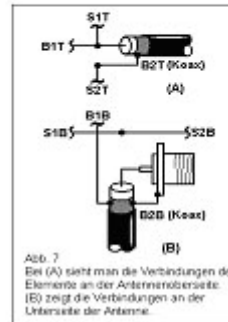
Für Wettersatelliten-Antennen genügt es 2,5 mm Antennenlitze für die drei Helixwindungen zu verwenden. Das Koaxkabel für die letzte Helixwindung, das gleichzeitig den Balun darstellt ist eines vom Typ RG-8. Der Verkürzungsfaktor für die Längenkalkulation des Koaxkabels wird nicht berücksichtigt. Für die UHF-Antennen kann ebenfalls ein weicher Kupferdraht von 2 bis 3 mm Durchmesser und ein RG-58 Koaxkabel verwendet werden. Kleinere Antennen können ohne Abstandshalter gebaut werden, da durch die Festigkeit des verwendeten Drahtes die Form von selbst beibehalten wird.



Um die Konfusion betreffend die Verbindungen und die Identifizierung der einzelnen Windungen zu minimieren wird jede Helix mit B (=big) und S (=small) bezeichnet; entsprechend dem großen und dem kleinen Zylinder. T (=top) und B (=bottom) bezeichnen den Ober- bzw. den Unterteil der Antenne. Auf den Abbildungen ist das Bezeichnungssystem gut zu erkennen. Jede Schleife kann mit folgenden Bezeichnungen identifiziert werden: B1T und B1B, B2T und B2B für die großen Helixwindungen; S1T und S1B, S2T und S2B für die kleinen Helixwindungen, wobei B2 das Koaxkabel darstellt und die anderen drei Windungen durch den entsprechenden Antennendraht gebildet werden. Für rechtsdrehende zirkulare Polarisation (RHCP) verwindet sich die Helix im Gegenuhrzeigersinn, wenn man von oben auf die Antenne sieht. Das steht im Gegensatz zu der konventionellen axialen Helixkonstruktion.

Abbildung 7 zeigt die richtigen Verbindungen der Helixschleifen. Das Bild ist aussagekräftig

genug und eine nähere Beschreibung erübrigt sich.



## Ergebnisse

Die Antenne stand 4 Meter über Grund und beim ersten Überflug von NOAA-14, den ich mit dieser Antenne empfang, war ich positiv überrascht. Der erste von vielen Vorüberflügen der Wettersatelliten brachte ein fadingfreies Empfangssignal, außerdem einige spektakuläre Bilder von den russischen Meteor Satelliten. Obgleich die Antennenkonstruktion einen 3 dB Öffnungswinkel von 140° erwarten lies, erbrachte ein Zenitdurchgang des Satelliten verwertbare Daten bis zu einer Elevation von 10° über dem Horizont. Die 70 cm Antenne arbeitet auch gut für die Pacsat's, obwohl der Dopplereffekt ein manuelles Verfolgen schwierig gestaltet. Der Prototyp der Wettersatelliten Antenne arbeitete besser als erwartet und von anderen Leuten wurden einige weitere Antennen ohne bedeutsame Änderungen nachgebaut. Die Quadrifilar-Helix-Antenne ist definitiv ein Gewinner. Ich habe als Elemente 4 mm<sup>2</sup> Kupferdraht und RG 58 als Koaxcabel genommen. Und glauben Sie mir: Sie ist einfach zu bauen !

## W3KH Quadrifilar Antenne: Unterschied zwischen den Versionen

[Versionsgeschichte interaktiv durchsuchen](#)  
[Visuell Wikitext](#)

**Version vom 22. November 2009, 23:41 Uhr (Quelltext anzeigen)**  
 OE1CWJ (Diskussion | Beiträge)  
 (→Die W3KH Quadrifilar Antenne)  
 ← Zum vorherigen Versionsunterschied

**Version vom 22. November 2009, 23:45 Uhr (Quelltext anzeigen)**  
 OE1CWJ (Diskussion | Beiträge)  
 Zum nächsten Versionsunterschied →

<p><b>Zeile 1:</b></p> <div style="border: 1px solid #ccc; padding: 2px; margin-bottom: 2px;">[[Kategorie:Satellitenfunk]]</div> <div style="border: 1px solid #ccc; padding: 2px; margin-bottom: 2px;">[[Kategorie:Antennen]]</div> <div style="border: 1px solid #ccc; padding: 2px; margin-bottom: 2px;">– == <b>Die</b> W3KH Quadrifilar Antenne ==</div> <div style="border: 1px solid #ccc; padding: 2px; margin-bottom: 2px;"></div> <div style="border: 1px solid #ccc; padding: 2px;">Auszug eines Artikels von W3KH in der QST, August 1996, Übersetzung: Peter, DK8TG@DB0AAB</div>	+	<p><b>Zeile 1:</b></p> <div style="border: 1px solid #ccc; padding: 2px; margin-bottom: 2px;">[[Kategorie:Satellitenfunk]]</div> <div style="border: 1px solid #ccc; padding: 2px; margin-bottom: 2px;">[[Kategorie:Antennen]]</div> <div style="border: 1px solid #ccc; padding: 2px; margin-bottom: 2px;">== W3KH Quadrifilar Antenne ==</div> <div style="border: 1px solid #ccc; padding: 2px; margin-bottom: 2px;"></div> <div style="border: 1px solid #ccc; padding: 2px;">Auszug eines Artikels von W3KH in der QST, August 1996, Übersetzung: Peter, DK8TG@DB0AAB</div>
---	---	--

### Version vom 22. November 2009, 23:45 Uhr

#### Inhaltsverzeichnis

1	<a href="#">W3KH Quadrifilar Antenne</a>	8
2	<a href="#">Konstruktionsüberlegungen</a>	8
3	<a href="#">Elektrische Eigenschaften</a>	8
4	<a href="#">Mechanische Konstruktion</a>	9
5	<a href="#">Ergebnisse</a>	11

---

## W3KH Quadrifilar Antenne

---

Auszug eines Artikels von W3KH in der QST, August 1996, Übersetzung: Peter, DK8TG@DB0AAB

Wenn die Rundstrahlcharakteristik Ihrer existierenden omnidirektionalen VHF Antenne „gerade so in Ordnung“ ist, dann ist diese verdrehte Antenne genau das was Sie brauchen!

Eine optimale Antenne zu finden, die für den Empfang umlaufender Wettersatelliten geeignet ist, mag auf den ersten Blick recht einfach erscheinen. Aber für eine solche Antenne müssen doch einige Bedingungen erfüllt sein. Es soll ein einfaches Antennensystem sein, etwas ohne Rotor; etwas mit einer guten Überdeckung des Empfangsbereiches von etwa 20° über dem Horizont und es muß auch für einen Zenitdurchgang des Satelliten geeignet sein. Das sind einfache Anforderungen, aber anscheinend ohne einfache Lösung. Eine Diskone Antenne bringt gemischte Ergebnisse. Bei kleinen Erhebungswinkeln ist mit guten Signalen zu rechnen. Bei weiter ansteigender Elevation zeigen sich allerdings einige heftige Nullstellen, auch beim Zenitdurchgang des Satelliten. Diese Fadingeinbrüche wieder-holen sich nochmal bis zum Untergang des Satelliten. Eine Turnstile Antenne (T-R array) arbeitet auch einigermaßen gut. Aber auch hier zeigen sich Signalausfälle, die durch mehrere Nullstellen im Diagramm hervorgerufen werden. Einige Magazine haben Artikel über die Konstruktion einer quadrifilar Helix Antenne (QHA) veröffentlicht, die für diesen Zweck sehr gut geeignet erscheint. Ein Teil der Nachbauproblematik dieser Antenne liegt in ihrer Geometrie. Die QHA ist schwierig zu beschreiben. Jedoch Leute, die erfolgreich diese Antenne gebaut haben, sagen, daß es DIE Einfach-Antenne für den Empfang von niedrig fliegenden Satelliten (LEOS) ist.

---

## Konstruktionsüberlegungen

---

Wenn man einigen früher beschriebenen universellen Berechnungen folgt, dann müßte eine reproduzierbare und zufriedenstellende Antenne gebaut werden können. Die benötigten Werkzeuge sind einfach. Der Beweis wird durch die Empfangsergebnisse erbracht. Wenn die Antenne nicht gerade für ultrahohe Frequenzen gebaut wird, wo die Abmessungen doch schon fast das Geschick eines Uhrmachers erfordern, dürfte die Handhabung der Abmessungen keine Probleme bereiten. Eine QHA für 137,5 MHz ist 57 cm hoch und hat einen Durchmesser von 38 cm; die kleinere Helixwindung ist 52 cm hoch mit 34 cm Durchmesser. Für das 2m Band sind die Antennenabmessungen noch etwas kleiner. Antennen dieser Größenordnung sind einfach nachzubauen.

---

## Elektrische Eigenschaften

---

Eine QHA mit einer halben Windung und einer halben Wellenlänge hat einen theoretischen Gewinn von 5 dBi und einen 3 dB Öffnungswinkel von ca. 115° mit einer charakteristischen Impedanz von 40 Ohm. Mehrere Speisemethoden können angewandt werden. Alle erscheinen zu kompliziert, außer einem der zahllosen Balun Entwürfe, der ein Stück Koaxkabel für eines der vier Elemente verwendet.



Um die notwendige 90° Phasendifferenz zwischen den bifilaren Elementen zu erzeugen, wird ein sogenanntes Self phasing System benutzt. Dazu wird die Antenne mit unterschiedlichen Schleifengrößen gebaut. Eine größere Schleife, die unterhalb der geplanten Frequenz in Resonanz ist (erzeugt eine induktive Komponente) und eine kleinere Schleife, die oberhalb der geplanten Frequenz resoniert (erzeugt eine kapazitive Komponente) verursacht einen voreilenden Strom in der kleinen Schleife und einen nacheilenden Strom in der großen Schleife. Die Elementlängen sind  $0,56 \lambda$  für die große Schleife und  $0,508 \lambda$  für die kleine Schleife. Die optimale zirkulare Polarisation wird mit einem Elementdurchmesser von  $0,0088 \lambda$  erreicht. Fehler bei dieser Abmessung äußern sich in einer etwas elliptischen Polarisation anstatt einer korrekt zirkularen und der Gewinn der Antenne wird ein paar Zehntel dB unter dem Optimum liegen. Der Wert ist nicht allzu kritisch. Ein Elementdurchmesser von  $0,0012 \lambda$  ist nicht ideal, aber immer noch gut genug. Um die Topographie der QHA zu erfassen muß man sich vorstellen, daß die Antenne aus 2 konzentrischen Zylindern besteht, über die die Helixabschnitte gewunden sind. In einer zwei-dimensionalen Ebene können die Zylinder durch 2 Rechtecke dargestellt werden. Der Durchmesser des größeren Zylinders (oder Rechteckes) beträgt  $0,173 \lambda$  und der Durchmesser des kleineren Zylinders  $0,156 \lambda$ . Die Länge des größeren Zylinders (oder Rechteckes) beträgt  $0,26 \lambda$  und die Länge des kleineren Zylinders  $0,238 \lambda$ . Mit diesen Angaben ist es möglich eine QHA für irgendeine Frequenz zu entwerfen. Die Tabelle 1 zeigt einige repräsentative Antennenabmessungen für gängige Frequenzen unter Verwendung obiger Parameter.

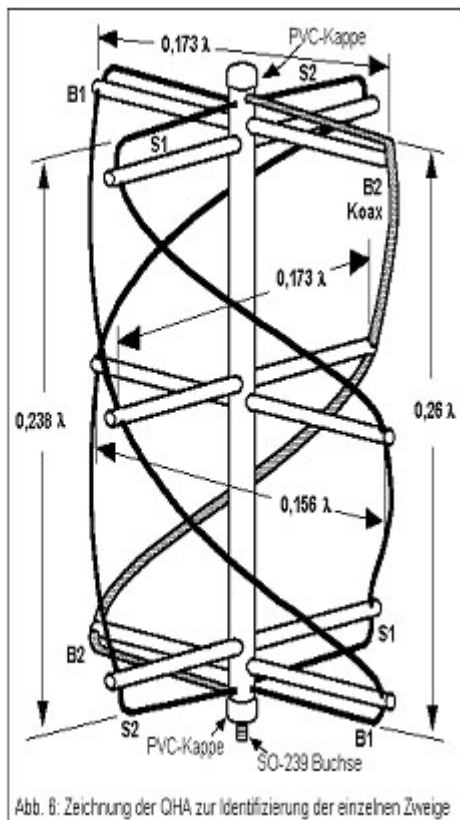
Kleine Schleife (cm)					Große Schleife (cm)		
Frequenz (MHz)	$\lambda$ (cm)	Zweiglänge ( $0,508 \lambda$ )	Durchm. ( $0,156 \lambda$ )	Höhe ( $0,238 \lambda$ )	Zweiglänge ( $0,56 \lambda$ )	Durchm. ( $0,173 \lambda$ )	Höhe ( $0,26 \lambda$ )
137,5	218,2	110,8	34	52	122,2	37,7	56,7
145	206,9	105,1	32,3	49,2	115,9	35,8	53,8
436	68,8	35,0	10,7	16,4	38,5	11,9	17,9

Tabelle 1 Abmessungen der Quadrifilar Helix Antenne

## Mechanische Konstruktion

Sowohl aus der Sicht des Konstrukteurs als auch unter der Berücksichtigung der Windlast erscheint eine einfache PVC Lösung als das Geeignete. Ein 65 cm langes Stück PVC-Rohr mit etwa 5 cm Durchmesser stellt den Mittelteil dar. Die Abstandhalter, die die Helixwindungen unterstützen, sind ebenfalls PVC-Rohre mit ca. 1,5 cm Durchmesser. Drei mit der Länge entsprechend dem Durchmesser des großen Zylinders und drei mit der Länge entsprechend dem Durchmesser des kleinen Zylinders. Zwei dieser Abstandshalter sind jeweils am oberen und unteren Ende des Zentralteiles angebracht. Sie stehen horizontal und parallel übereinander. Ein dritter Abstandshalter wird zwischen den beiden anderen in der Mitte des Zentralteiles um 90° gedreht angebracht. Dieser Prozeß wird für die kleineren Zylinderabmessungen wiederholt, indem die kleineren Abstandshalter wie oben beschrieben am Mittelteil befestigt werden. Diesesmal werden alle Teile um 90° gegenüber den größeren Teilen verdreht. Jeder Abstandshalter wird an dessen Ende mit einer Nut oder Bohrung versehen um das Koaxkabel bzw. den Strahler zu fixieren. Die Abstandshalter werden durch Bohrungen im Mittelteil gesteckt und mit PVC-Kleber fixiert.

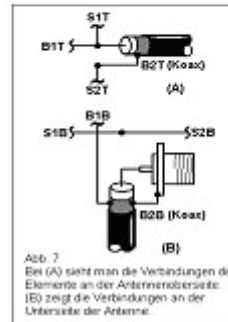
Für Wettersatelliten-Antennen genügt es 2,5 mm Antennenlitze für die drei Helixwindungen zu verwenden. Das Koaxkabel für die letzte Helixwindung, das gleichzeitig den Balun darstellt ist eines vom Typ RG-8. Der Verkürzungsfaktor für die Längenkalkulation des Koaxkabels wird nicht berücksichtigt. Für die UHF-Antennen kann ebenfalls ein weicher Kupferdraht von 2 bis 3 mm Durchmesser und ein RG-58 Koaxkabel verwendet werden. Kleinere Antennen können ohne Abstandshalter gebaut werden, da durch die Festigkeit des verwendeten Drahtes die Form von selbst beibehalten wird.



Um die Konfusion betreffend die Verbindungen und die Identifizierung der einzelnen Windungen zu minimieren wird jede Helix mit B (=big) und S (=small) bezeichnet; entsprechend dem großen und dem kleinen Zylinder. T (=top) und B (=bottom) bezeichnen den Ober- bzw. den Unterteil der Antenne. Auf den Abbildungen ist das Bezeichnungssystem gut zu erkennen. Jede Schleife kann mit folgenden Bezeichnungen identifiziert werden: B1T und B1B, B2T und B2B für die großen Helixwindungen; S1T und S1B, S2T und S2B für die kleinen Helixwindungen, wobei B2 das Koaxkabel darstellt und die anderen drei Windungen durch den entsprechenden Antennendraht gebildet werden. Für rechtsdrehende zirkulare Polarisation (RHCP) verwindet sich die Helix im Gegenuhrzeigersinn, wenn man von oben auf die Antenne sieht. Das steht im Gegensatz zu der konventionellen axialen Helixkonstruktion.

Abbildung 7 zeigt die richtigen Verbindungen der Helixschleifen. Das Bild ist aussagekräftig

genug und eine nähere Beschreibung erübrigt sich.



## Ergebnisse

Die Antenne stand 4 Meter über Grund und beim ersten Überflug von NOAA-14, den ich mit dieser Antenne empfang, war ich positiv überrascht. Der erste von vielen Vorüberflügen der Wettersatelliten brachte ein fadingfreies Empfangssignal, außerdem einige spektakuläre Bilder von den russischen Meteor Satelliten. Obgleich die Antennenkonstruktion einen 3 dB Öffnungswinkel von 140° erwarten lies, erbrachte ein Zenitdurchgang des Satelliten verwertbare Daten bis zu einer Elevation von 10° über dem Horizont. Die 70 cm Antenne arbeitet auch gut für die Pacsat's, obwohl der Dopplereffekt ein manuelles Verfolgen schwierig gestaltet. Der Prototyp der Wettersatelliten Antenne arbeitete besser als erwartet und von anderen Leuten wurden einige weitere Antennen ohne bedeutsame Änderungen nachgebaut. Die Quadrifilar-Helix-Antenne ist definitiv ein Gewinner. Ich habe als Elemente 4 mm<sup>2</sup> Kupferdraht und RG 58 als Koaxcabel genommen. Und glauben Sie mir: Sie ist einfach zu bauen !

## W3KH Quadrifilar Antenne: Unterschied zwischen den Versionen

[Versionsgeschichte interaktiv durchsuchen](#)  
[Visuell Wikitext](#)

**Version vom 22. November 2009, 23:41 Uhr (Quelltext anzeigen)**  
 OE1CWJ (Diskussion | Beiträge)  
 (→Die W3KH Quadrifilar Antenne)  
 ← Zum vorherigen Versionsunterschied

**Version vom 22. November 2009, 23:45 Uhr (Quelltext anzeigen)**  
 OE1CWJ (Diskussion | Beiträge)  
 Zum nächsten Versionsunterschied →

<p><b>Zeile 1:</b></p> <div style="border: 1px solid #ccc; padding: 2px; margin-bottom: 2px;">[[Kategorie:Satellitenfunk]]</div> <div style="border: 1px solid #ccc; padding: 2px; margin-bottom: 2px;">[[Kategorie:Antennen]]</div> <div style="border: 1px solid #ccc; padding: 2px; margin-bottom: 2px;">- == <b>Die</b> W3KH Quadrifilar Antenne ==</div> <div style="border: 1px solid #ccc; padding: 2px; margin-bottom: 2px;"></div> <div style="border: 1px solid #ccc; padding: 2px;">Auszug eines Artikels von W3KH in der QST, August 1996, Übersetzung: Peter, DK8TG@DB0AAB</div>	+	<p><b>Zeile 1:</b></p> <div style="border: 1px solid #ccc; padding: 2px; margin-bottom: 2px;">[[Kategorie:Satellitenfunk]]</div> <div style="border: 1px solid #ccc; padding: 2px; margin-bottom: 2px;">[[Kategorie:Antennen]]</div> <div style="border: 1px solid #ccc; padding: 2px; margin-bottom: 2px;">== W3KH Quadrifilar Antenne ==</div> <div style="border: 1px solid #ccc; padding: 2px; margin-bottom: 2px;"></div> <div style="border: 1px solid #ccc; padding: 2px;">Auszug eines Artikels von W3KH in der QST, August 1996, Übersetzung: Peter, DK8TG@DB0AAB</div>
---	---	--

### Version vom 22. November 2009, 23:45 Uhr

#### Inhaltsverzeichnis

1	<a href="#">W3KH Quadrifilar Antenne</a>	13
2	<a href="#">Konstruktionsüberlegungen</a>	13
3	<a href="#">Elektrische Eigenschaften</a>	13
4	<a href="#">Mechanische Konstruktion</a>	14
5	<a href="#">Ergebnisse</a>	16

---

## W3KH Quadrifilar Antenne

---

Auszug eines Artikels von W3KH in der QST, August 1996, Übersetzung: Peter, DK8TG@DB0AAB

Wenn die Rundstrahlcharakteristik Ihrer existierenden omnidirektionalen VHF Antenne „gerade so in Ordnung“ ist, dann ist diese verdrehte Antenne genau das was Sie brauchen!

Eine optimale Antenne zu finden, die für den Empfang umlaufender Wettersatelliten geeignet ist, mag auf den ersten Blick recht einfach erscheinen. Aber für eine solche Antenne müssen doch einige Bedingungen erfüllt sein. Es soll ein einfaches Antennensystem sein, etwas ohne Rotor; etwas mit einer guten Überdeckung des Empfangsbereiches von etwa  $20^\circ$  über dem Horizont und es muß auch für einen Zenitdurchgang des Satelliten geeignet sein. Das sind einfache Anforderungen, aber anscheinend ohne einfache Lösung. Eine Diskone Antenne bringt gemischte Ergebnisse. Bei kleinen Erhebungswinkeln ist mit guten Signalen zu rechnen. Bei weiter ansteigender Elevation zeigen sich allerdings einige heftige Nullstellen, auch beim Zenitdurchgang des Satelliten. Diese Fadingeinbrüche wieder-holen sich nochmal bis zum Untergang des Satelliten. Eine Turnstile Antenne (T-R array) arbeitet auch einigermaßen gut. Aber auch hier zeigen sich Signalausfälle, die durch mehrere Nullstellen im Diagramm hervorgerufen werden. Einige Magazine haben Artikel über die Konstruktion einer quadrifilar Helix Antenne (QHA) veröffentlicht, die für diesen Zweck sehr gut geeignet erscheint. Ein Teil der Nachbauproblematik dieser Antenne liegt in ihrer Geometrie. Die QHA ist schwierig zu beschreiben. Jedoch Leute, die erfolgreich diese Antenne gebaut haben, sagen, daß es DIE Einfach-Antenne für den Empfang von niedrig fliegenden Satelliten (LEOS) ist.

---

## Konstruktionsüberlegungen

---

Wenn man einigen früher beschriebenen universellen Berechnungen folgt, dann müßte eine reproduzierbare und zufriedenstellende Antenne gebaut werden können. Die benötigten Werkzeuge sind einfach. Der Beweis wird durch die Empfangsergebnisse erbracht. Wenn die Antenne nicht gerade für ultrahohe Frequenzen gebaut wird, wo die Abmessungen doch schon fast das Geschick eines Uhrmachers erfordern, dürfte die Handhabung der Abmessungen keine Probleme bereiten. Eine QHA für 137,5 MHz ist 57 cm hoch und hat einen Durchmesser von 38 cm; die kleinere Helixwindung ist 52 cm hoch mit 34 cm Durchmesser. Für das 2m Band sind die Antennenabmessungen noch etwas kleiner. Antennen dieser Größenordnung sind einfach nachzubauen.

---

## Elektrische Eigenschaften

---

Eine QHA mit einer halben Windung und einer halben Wellenlänge hat einen theoretischen Gewinn von 5 dBi und einen 3 dB Öffnungswinkel von ca.  $115^\circ$  mit einer charakteristischen Impedanz von 40 Ohm. Mehrere Speisemethoden können angewandt werden. Alle erscheinen zu kompliziert, außer einem der zahllosen Balun Entwürfe, der ein Stück Koaxkabel für eines der vier Elemente verwendet.

Um die notwendige 90° Phasendifferenz zwischen den bifilaren Elementen zu erzeugen, wird ein sogenanntes Self phasing System benutzt. Dazu wird die Antenne mit unterschiedlichen Schleifengrößen gebaut. Eine größere Schleife, die unterhalb der geplanten Frequenz in Resonanz ist (erzeugt eine induktive Komponente) und eine kleinere Schleife, die oberhalb der geplanten Frequenz resoniert (erzeugt eine kapazitive Komponente) verursacht einen voreilenden Strom in der kleinen Schleife und einen nacheilenden Strom in der großen Schleife. Die Elementlängen sind 0,56  $\lambda$  für die große Schleife und 0,508  $\lambda$  für die kleine Schleife. Die optimale zirkulare Polarisierung wird mit einem Elementdurchmesser von 0,0088  $\lambda$  erreicht. Fehler bei dieser Abmessung äußern sich in einer etwas elliptischen Polarisierung anstatt einer korrekt zirkularen und der Gewinn der Antenne wird ein paar Zehntel dB unter dem Optimum liegen. Der Wert ist nicht allzu kritisch. Ein Elementdurchmesser von 0,0012  $\lambda$  ist nicht ideal, aber immer noch gut genug. Um die Topographie der QHA zu erfassen muß man sich vorstellen, daß die Antenne aus 2 konzentrischen Zylindern besteht, über die die Helixabschnitte gewunden sind. In einer zwei-dimensionalen Ebene können die Zylinder durch 2 Rechtecke dargestellt werden. Der Durchmesser des größeren Zylinders (oder Rechteckes) beträgt 0,173  $\lambda$  und der Durchmesser des kleineren Zylinders 0,156  $\lambda$ . Die Länge des größeren Zylinders (oder Rechteckes) beträgt 0,26  $\lambda$  und die Länge des kleineren Zylinders 0,238  $\lambda$ . Mit diesen Angaben ist es möglich eine QHA für irgendeine Frequenz zu entwerfen. Die Tabelle 1 zeigt einige repräsentative Antennenabmessungen für gängige Frequenzen unter Verwendung obiger Parameter.

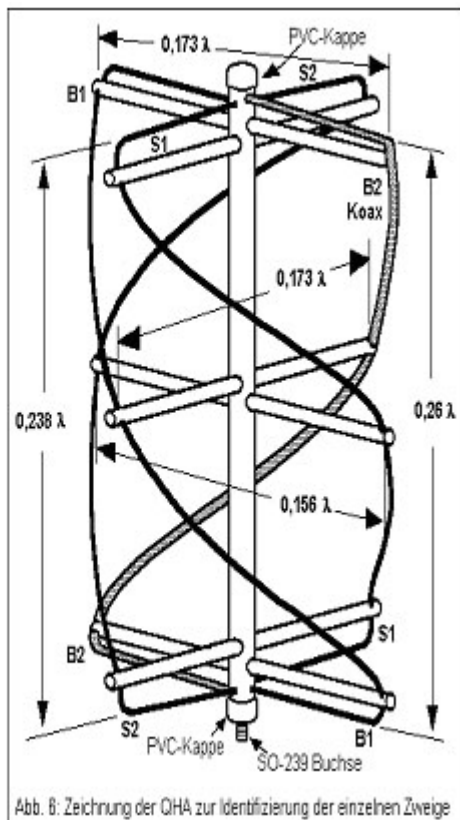
Kleine Schleife (cm)					Große Schleife (cm)		
Frequenz (MHz)	$\lambda$ (cm)	Zweiglänge (0,508 $\lambda$ )	Durchm. (0,156 $\lambda$ )	Höhe (0,238 $\lambda$ )	Zweiglänge (0,56 $\lambda$ )	Durchm. (0,173 $\lambda$ )	Höhe (0,26 $\lambda$ )
137,5	218,2	110,8	34	52	122,2	37,7	56,7
145	206,9	105,1	32,3	49,2	115,9	35,8	53,8
436	68,8	35,0	10,7	16,4	38,5	11,9	17,9

Tabelle 1 Abmessungen der Quadrifilar Helix Antenne

## Mechanische Konstruktion

Sowohl aus der Sicht des Konstrukteurs als auch unter der Berücksichtigung der Windlast erscheint eine einfache PVC Lösung als das Geeignenste. Ein 65 cm langes Stück PVC-Rohr mit etwa 5 cm Durchmesser stellt den Mittelteil dar. Die Abstandhalter, die die Helixwindungen unterstützen, sind ebenfalls PVC-Rohre mit ca. 1,5 cm Durchmesser. Drei mit der Länge entsprechend dem Durchmesser des großen Zylinders und drei mit der Länge entsprechend dem Durchmesser des kleinen Zylinders. Zwei dieser Abstandshalter sind jeweils am oberen und unteren Ende des Zentralteiles angebracht. Sie stehen horizontal und parallel übereinander. Ein dritter Abstandshalter wird zwischen den beiden anderen in der Mitte des Zentralteiles um 90° gedreht angebracht. Dieser Prozeß wird für die kleineren Zylinderabmessungen wiederholt, indem die kleineren Abstandshalter wie oben beschrieben am Mittelteil befestigt werden. Diesesmal werden alle Teile um 90° gegenüber den größeren Teilen verdreht. Jeder Abstandshalter wird an dessen Ende mit einer Nut oder Bohrung versehen um das Koaxkabel bzw. den Strahler zu fixieren. Die Abstandshalter werden durch Bohrungen im Mittelteil gesteckt und mit PVC-Kleber fixiert.

Für Wettersatelliten-Antennen genügt es 2,5 mm Antennenlitze für die drei Helixwindungen zu verwenden. Das Koaxkabel für die letzte Helixwindung, das gleichzeitig den Balun darstellt ist eines vom Typ RG-8. Der Verkürzungsfaktor für die Längenkalkulation des Koaxkabels wird nicht berücksichtigt. Für die UHF-Antennen kann ebenfalls ein weicher Kupferdraht von 2 bis 3 mm Durchmesser und ein RG-58 Koaxkabel verwendet werden. Kleinere Antennen können ohne Abstandshalter gebaut werden, da durch die Festigkeit des verwendeten Drahtes die Form von selbst beibehalten wird.

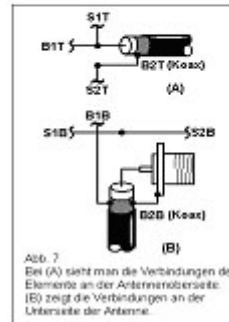


Um die Konfusion betreffend die Verbindungen und die Identifizierung der einzelnen Windungen zu minimieren wird jede Helix mit B (=big) und S (=small) bezeichnet; entsprechend dem großen und dem kleinen Zylinder. T (=top) und B (=bottom) bezeichnen den Ober- bzw. den Unterteil der Antenne. Auf den Abbildungen ist das Bezeichnungssystem gut zu erkennen. Jede Schleife kann mit folgenden Bezeichnungen identifiziert werden: B1T und B1B, B2T und B2B für die großen Helixwindungen; S1T und S1B, S2T und S2B für die kleinen Helixwindungen, wobei B2 das Koaxkabel darstellt und die anderen drei Windungen durch den entsprechenden Antennendraht gebildet werden. Für rechtsdrehende zirkulare Polarisation (RHCP) verwindet sich die Helix im Gegenuhrzeigersinn, wenn man von oben auf die Antenne sieht. Das steht im Gegensatz zu der konventionellen axialen Helixkonstruktion.



Abbildung 7 zeigt die richtigen Verbindungen der Helixschleifen. Das Bild ist aussagekräftig

genug und eine nähere Beschreibung erübrigt sich.



## Ergebnisse

Die Antenne stand 4 Meter über Grund und beim ersten Überflug von NOAA-14, den ich mit dieser Antenne empfang, war ich positiv überrascht. Der erste von vielen Vorüberflügen der Wettersatelliten brachte ein fadingfreies Empfangssignal, außerdem einige spektakuläre Bilder von den russischen Meteor Satelliten. Obgleich die Antennenkonstruktion einen 3 dB Öffnungswinkel von 140° erwarten lies, erbrachte ein Zenitdurchgang des Satelliten verwertbare Daten bis zu einer Elevation von 10° über dem Horizont. Die 70 cm Antenne arbeitet auch gut für die Pacsat's, obwohl der Dopplereffekt ein manuelles Verfolgen schwierig gestaltet. Der Prototyp der Wettersatelliten Antenne arbeitete besser als erwartet und von anderen Leuten wurden einige weitere Antennen ohne bedeutsame Änderungen nachgebaut. Die Quadrifilar-Helix-Antenne ist definitiv ein Gewinner. Ich habe als Elemente 4 mm<sup>2</sup> Kupferdraht und RG 58 als Koaxcabel genommen. Und glauben Sie mir: Sie ist einfach zu bauen !



## W3KH Quadrifilar Antenne: Unterschied zwischen den Versionen

[Versionsgeschichte interaktiv durchsuchen](#)  
[Visuell Wikitext](#)

**Version vom 22. November 2009, 23:41 Uhr (Quelltext anzeigen)**  
 OE1CWJ (Diskussion | Beiträge)  
 (→Die W3KH Quadrifilar Antenne)  
 ← Zum vorherigen Versionsunterschied

**Version vom 22. November 2009, 23:45 Uhr (Quelltext anzeigen)**  
 OE1CWJ (Diskussion | Beiträge)  
 Zum nächsten Versionsunterschied →

<p><b>Zeile 1:</b></p> <div style="border: 1px solid #ccc; padding: 2px; margin-bottom: 2px;">[[Kategorie:Satellitenfunk]]</div> <div style="border: 1px solid #ccc; padding: 2px; margin-bottom: 2px;">[[Kategorie:Antennen]]</div> <div style="border: 1px solid #ccc; padding: 2px; margin-bottom: 2px;">- == <b>Die</b> W3KH Quadrifilar Antenne ==</div> <div style="border: 1px solid #ccc; padding: 2px; margin-bottom: 2px;"></div> <div style="border: 1px solid #ccc; padding: 2px;">Auszug eines Artikels von W3KH in der QST, August 1996, Übersetzung: Peter, DK8TG@DB0AAB</div>	+	<p><b>Zeile 1:</b></p> <div style="border: 1px solid #ccc; padding: 2px; margin-bottom: 2px;">[[Kategorie:Satellitenfunk]]</div> <div style="border: 1px solid #ccc; padding: 2px; margin-bottom: 2px;">[[Kategorie:Antennen]]</div> <div style="border: 1px solid #ccc; padding: 2px; margin-bottom: 2px;">+ == W3KH Quadrifilar Antenne ==</div> <div style="border: 1px solid #ccc; padding: 2px; margin-bottom: 2px;"></div> <div style="border: 1px solid #ccc; padding: 2px;">Auszug eines Artikels von W3KH in der QST, August 1996, Übersetzung: Peter, DK8TG@DB0AAB</div>
---	---	--

### Version vom 22. November 2009, 23:45 Uhr

Inhaltsverzeichnis	
1 W3KH Quadrifilar Antenne .....	18
2 Konstruktionsüberlegungen .....	18
3 Elektrische Eigenschaften .....	18
4 Mechanische Konstruktion .....	19
5 Ergebnisse .....	21

---

## W3KH Quadrifilar Antenne

---

Auszug eines Artikels von W3KH in der QST, August 1996, Übersetzung: Peter, DK8TG@DB0AAB

Wenn die Rundstrahlcharakteristik Ihrer existierenden omnidirektionalen VHF Antenne „gerade so in Ordnung“ ist, dann ist diese verdrehte Antenne genau das was Sie brauchen!

Eine optimale Antenne zu finden, die für den Empfang umlaufender Wettersatelliten geeignet ist, mag auf den ersten Blick recht einfach erscheinen. Aber für eine solche Antenne müssen doch einige Bedingungen erfüllt sein. Es soll ein einfaches Antennensystem sein, etwas ohne Rotor; etwas mit einer guten Überdeckung des Empfangsbereiches von etwa  $20^\circ$  über dem Horizont und es muß auch für einen Zenitdurchgang des Satelliten geeignet sein. Das sind einfache Anforderungen, aber anscheinend ohne einfache Lösung. Eine Diskone Antenne bringt gemischte Ergebnisse. Bei kleinen Erhebungswinkeln ist mit guten Signalen zu rechnen. Bei weiter ansteigender Elevation zeigen sich allerdings einige heftige Nullstellen, auch beim Zenitdurchgang des Satelliten. Diese Fadingeinbrüche wieder-holen sich nochmal bis zum Untergang des Satelliten. Eine Turnstile Antenne (T-R array) arbeitet auch einigermaßen gut. Aber auch hier zeigen sich Signalausfälle, die durch mehrere Nullstellen im Diagramm hervorgerufen werden. Einige Magazine haben Artikel über die Konstruktion einer quadrifilar Helix Antenne (QHA) veröffentlicht, die für diesen Zweck sehr gut geeignet erscheint. Ein Teil der Nachbauproblematik dieser Antenne liegt in ihrer Geometrie. Die QHA ist schwierig zu beschreiben. Jedoch Leute, die erfolgreich diese Antenne gebaut haben, sagen, daß es DIE Einfach-Antenne für den Empfang von niedrig fliegenden Satelliten (LEOS) ist.

---

## Konstruktionsüberlegungen

---

Wenn man einigen früher beschriebenen universellen Berechnungen folgt, dann müßte eine reproduzierbare und zufriedenstellende Antenne gebaut werden können. Die benötigten Werkzeuge sind einfach. Der Beweis wird durch die Empfangsergebnisse erbracht. Wenn die Antenne nicht gerade für ultrahohe Frequenzen gebaut wird, wo die Abmessungen doch schon fast das Geschick eines Uhrmachers erfordern, dürfte die Handhabung der Abmessungen keine Probleme bereiten. Eine QHA für 137,5 MHz ist 57 cm hoch und hat einen Durchmesser von 38 cm; die kleinere Helixwindung ist 52 cm hoch mit 34 cm Durchmesser. Für das 2m Band sind die Antennenabmessungen noch etwas kleiner. Antennen dieser Größenordnung sind einfach nachzubauen.

---

## Elektrische Eigenschaften

---

Eine QHA mit einer halben Windung und einer halben Wellenlänge hat einen theoretischen Gewinn von 5 dBi und einen 3 dB Öffnungswinkel von ca.  $115^\circ$  mit einer charakteristischen Impedanz von 40 Ohm. Mehrere Speisemethoden können angewandt werden. Alle erscheinen zu kompliziert, außer einem der zahllosen Balun Entwürfe, der ein Stück Koaxkabel für eines der vier Elemente verwendet.

Um die notwendige 90° Phasendifferenz zwischen den bifilaren Elementen zu erzeugen, wird ein sogenanntes Self phasing System benutzt. Dazu wird die Antenne mit unterschiedlichen Schleifengrößen gebaut. Eine größere Schleife, die unterhalb der geplanten Frequenz in Resonanz ist (erzeugt eine induktive Komponente) und eine kleinere Schleife, die oberhalb der geplanten Frequenz resoniert (erzeugt eine kapazitive Komponente) verursacht einen voreilenden Strom in der kleinen Schleife und einen nacheilenden Strom in der großen Schleife. Die Elementlängen sind 0,56  $\lambda$  für die große Schleife und 0,508  $\lambda$  für die kleine Schleife. Die optimale zirkulare Polarisierung wird mit einem Elementdurchmesser von 0,0088  $\lambda$  erreicht. Fehler bei dieser Abmessung äußern sich in einer etwas elliptischen Polarisierung anstatt einer korrekt zirkularen und der Gewinn der Antenne wird ein paar Zehntel dB unter dem Optimum liegen. Der Wert ist nicht allzu kritisch. Ein Elementdurchmesser von 0,0012  $\lambda$  ist nicht ideal, aber immer noch gut genug. Um die Topographie der QHA zu erfassen muß man sich vorstellen, daß die Antenne aus 2 konzentrischen Zylindern besteht, über die die Helixabschnitte gewunden sind. In einer zwei-dimensionalen Ebene können die Zylinder durch 2 Rechtecke dargestellt werden. Der Durchmesser des größeren Zylinders (oder Rechteckes) beträgt 0,173  $\lambda$  und der Durchmesser des kleineren Zylinders 0,156  $\lambda$ . Die Länge des größeren Zylinders (oder Rechteckes) beträgt 0,26  $\lambda$  und die Länge des kleineren Zylinders 0,238  $\lambda$ . Mit diesen Angaben ist es möglich eine QHA für irgendeine Frequenz zu entwerfen. Die Tabelle 1 zeigt einige repräsentative Antennenabmessungen für gängige Frequenzen unter Verwendung obiger Parameter.

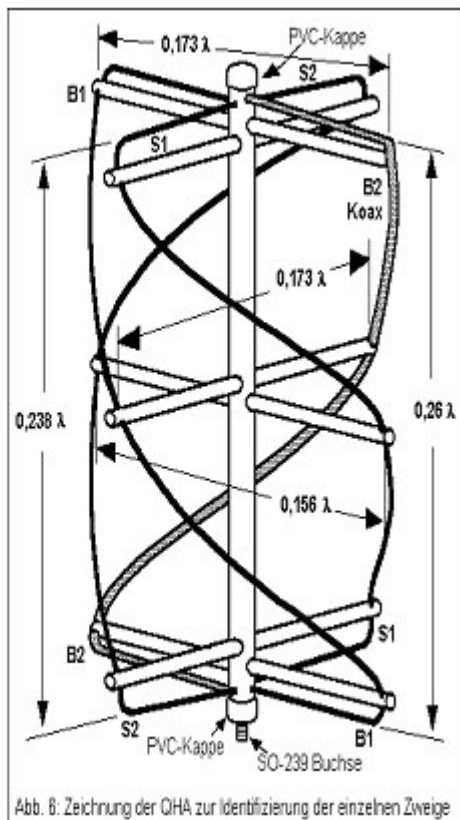
Kleine Schleife (cm)				Große Schleife (cm)			
Frequenz (MHz)	$\lambda$ (cm)	Zweiglänge (0,508 $\lambda$ )	Durchm. (0,156 $\lambda$ )	Höhe (0,238 $\lambda$ )	Zweiglänge (0,56 $\lambda$ )	Durchm. (0,173 $\lambda$ )	Höhe (0,26 $\lambda$ )
137,5	218,2	110,8	34	52	122,2	37,7	56,7
145	206,9	105,1	32,3	49,2	115,9	35,8	53,8
436	68,8	35,0	10,7	16,4	38,5	11,9	17,9

Tabelle 1 Abmessungen der Quadrifilar Helix Antenne

## Mechanische Konstruktion

Sowohl aus der Sicht des Konstrukteurs als auch unter der Berücksichtigung der Windlast erscheint eine einfache PVC Lösung als das Geeignenste. Ein 65 cm langes Stück PVC-Rohr mit etwa 5 cm Durchmesser stellt den Mittelteil dar. Die Abstandhalter, die die Helixwindungen unterstützen, sind ebenfalls PVC-Rohre mit ca. 1,5 cm Durchmesser. Drei mit der Länge entsprechend dem Durchmesser des großen Zylinders und drei mit der Länge entsprechend dem Durchmesser des kleinen Zylinders. Zwei dieser Abstandshalter sind jeweils am oberen und unteren Ende des Zentralteiles angebracht. Sie stehen horizontal und parallel übereinander. Ein dritter Abstandshalter wird zwischen den beiden anderen in der Mitte des Zentralteiles um 90° gedreht angebracht. Dieser Prozeß wird für die kleineren Zylinderabmessungen wiederholt, indem die kleineren Abstandshalter wie oben beschrieben am Mittelteil befestigt werden. Diesesmal werden alle Teile um 90° gegenüber den größeren Teilen verdreht. Jeder Abstandshalter wird an dessen Ende mit einer Nut oder Bohrung versehen um das Koaxkabel bzw. den Strahler zu fixieren. Die Abstandshalter werden durch Bohrungen im Mittelteil gesteckt und mit PVC-Kleber fixiert.

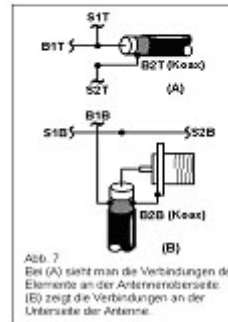
Für Wettersatelliten-Antennen genügt es 2,5 mm Antennenlitze für die drei Helixwindungen zu verwenden. Das Koaxkabel für die letzte Helixwindung, das gleichzeitig den Balun darstellt ist eines vom Typ RG-8. Der Verkürzungsfaktor für die Längenkalkulation des Koaxkabels wird nicht berücksichtigt. Für die UHF-Antennen kann ebenfalls ein weicher Kupferdraht von 2 bis 3 mm Durchmesser und ein RG-58 Koaxkabel verwendet werden. Kleinere Antennen können ohne Abstandshalter gebaut werden, da durch die Festigkeit des verwendeten Drahtes die Form von selbst beibehalten wird.



Um die Konfusion betreffend die Verbindungen und die Identifizierung der einzelnen Windungen zu minimieren wird jede Helix mit B (=big) und S (=small) bezeichnet; entsprechend dem großen und dem kleinen Zylinder. T (=top) und B (=bottom) bezeichnen den Ober- bzw. den Unterteil der Antenne. Auf den Abbildungen ist das Bezeichnungssystem gut zu erkennen. Jede Schleife kann mit folgenden Bezeichnungen identifiziert werden: B1T und B1B, B2T und B2B für die großen Helixwindungen; S1T und S1B, S2T und S2B für die kleinen Helixwindungen, wobei B2 das Koaxkabel darstellt und die anderen drei Windungen durch den entsprechenden Antennendraht gebildet werden. Für rechtsdrehende zirkulare Polarisation (RHCP) verwindet sich die Helix im Gegenuhrzeigersinn, wenn man von oben auf die Antenne sieht. Das steht im Gegensatz zu der konventionellen axialen Helixkonstruktion.

Abbildung 7 zeigt die richtigen Verbindungen der Helixschleifen. Das Bild ist aussagekräftig

genug und eine nähere Beschreibung erübrigt sich.



## Ergebnisse

Die Antenne stand 4 Meter über Grund und beim ersten Überflug von NOAA-14, den ich mit dieser Antenne empfang, war ich positiv überrascht. Der erste von vielen Vorüberflügen der Wettersatelliten brachte ein fadingfreies Empfangssignal, außerdem einige spektakuläre Bilder von den russischen Meteor Satelliten. Obgleich die Antennenkonstruktion einen 3 dB Öffnungswinkel von 140° erwarten lies, erbrachte ein Zenitdurchgang des Satelliten verwertbare Daten bis zu einer Elevation von 10° über dem Horizont. Die 70 cm Antenne arbeitet auch gut für die Pacsat's, obwohl der Dopplereffekt ein manuelles Verfolgen schwierig gestaltet. Der Prototyp der Wettersatelliten Antenne arbeitete besser als erwartet und von anderen Leuten wurden einige weitere Antennen ohne bedeutsame Änderungen nachgebaut. Die Quadrifilar-Helix-Antenne ist definitiv ein Gewinner. Ich habe als Elemente 4 mm<sup>2</sup> Kupferdraht und RG 58 als Koaxcabel genommen. Und glauben Sie mir: Sie ist einfach zu bauen !